

JOHN DEERE

PARTS CATALOG

PowerTech 4.5 L - 4045 OEM Engines
Industrias John Deere Argentina

(Jan 11) Revised



INDUSTRIAS JOHN DEERE ARGENTINA

CATALOGO OEM

MOTORES POWERTECH 4.5 L

INTRODUCCION E INFORMACION PARA EL USUARIO

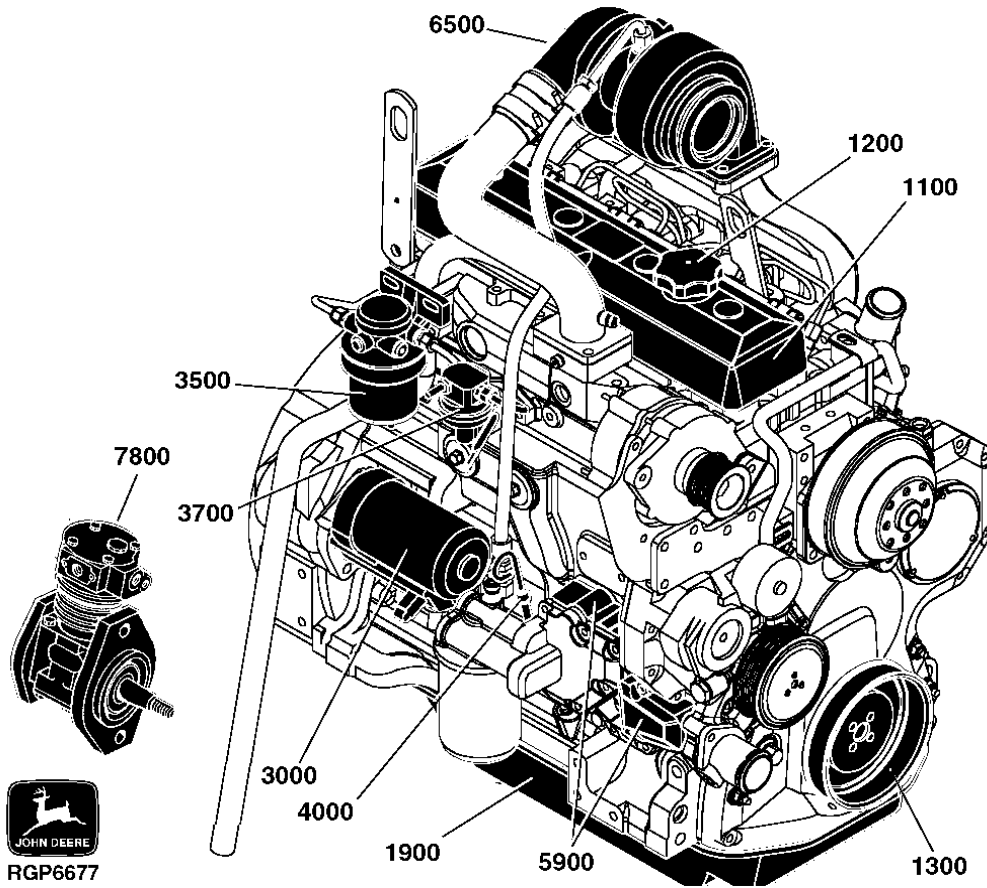
MOTORES 4045DJ31, DJ61 , DJ62
 4045TJ31, TJ61 , TJ62
 4045HJ61, HJ62

A NUESTROS USUARIOS

LOS NUMEROS DE PIEZA EN ESTE CATALOGO DE REPUESTOS ERAN CORRECTOS AL MOMENTO EN QUE EL CATALOGO SE PUBLICO.

DEBIDO A MEJORAS EN EL PRODUCTO, LOS NUMEROS DE PIEZAS PUEDEN CAMBIAR. CUANDO SE ORDENEN REPUESTOS, VERIFICAR EL NUMERO DE PIEZA A TRAVES DEL CATALOGO DE REPUESTOS DE SU CONCESIONARIO, EL CUAL SE ENCUENTRA ACTUALIZADO.

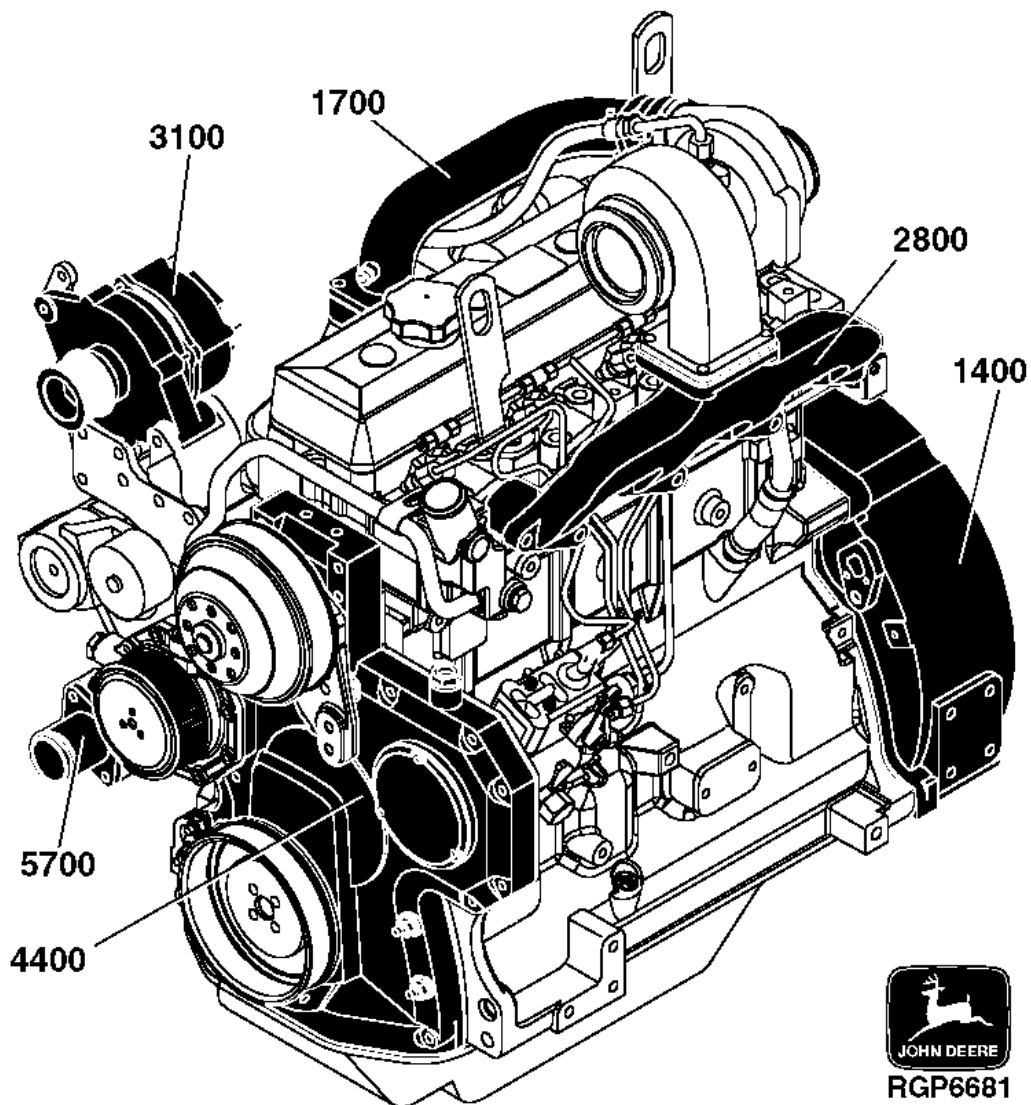
INDICE PRINCIPAL



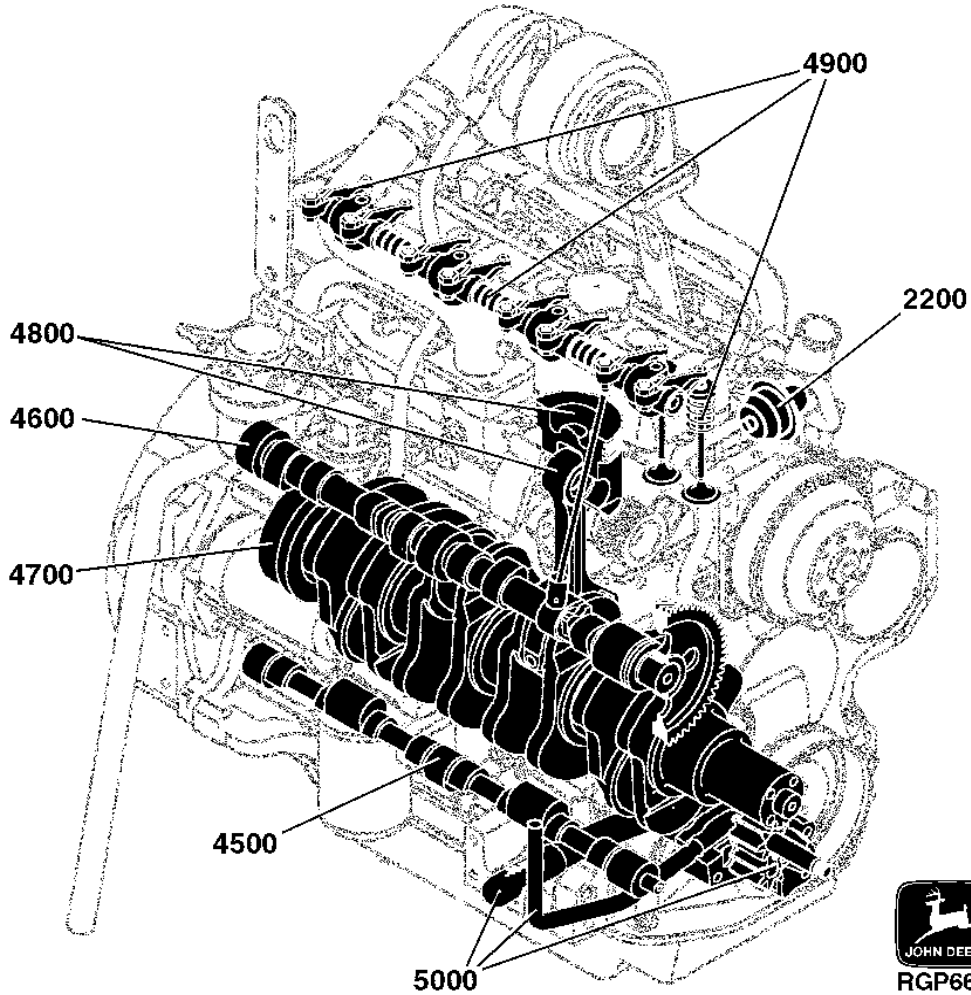
1100 – 11
1200 – 12
1300 – 14
1400 – 17
1600 – 18
1700 – 25
1900 – 28
2000 – 29
2100 – 30
2200 – 32
2300 – 33
2400 – 34
2500 – 36
2800 – 37
2900 – 40
3000 – 41
3100 – 44
3500 – 45
3600 – 51
3700 – 53
4000 – 54
4400 – 55
4500 – 57
4600 – 59
4700 – 62
4800 – 63
4900 – 65
5000 – 66
5100 – 67
5700 – 69
5900 – 70
6200 – 72
6400 – 75
6500 – 77
6700 – 79
8600 – 80
8700 – 81
8800 – 83
9900 – 93

INDICE PRINCIPAL

1100 – 11
1200 – 12
1300 – 14
1400 – 17
1600 – 18
1700 – 25
1900 – 28
2000 – 29
2100 – 30
2200 – 32
2300 – 33
2400 – 34
2500 – 36
2800 – 37
2900 – 40
3000 – 41
3100 – 44
3500 – 45
3600 – 51
3700 – 53
4000 – 54
4400 – 55
4500 – 57
4600 – 59
4700 – 62
4800 – 63
4900 – 65
5000 – 66
5100 – 67
5700 – 69
5900 – 70
6200 – 72
6400 – 75
6500 – 77
6700 – 79
8600 – 80
8700 – 81
8800 – 83
9900 – 93



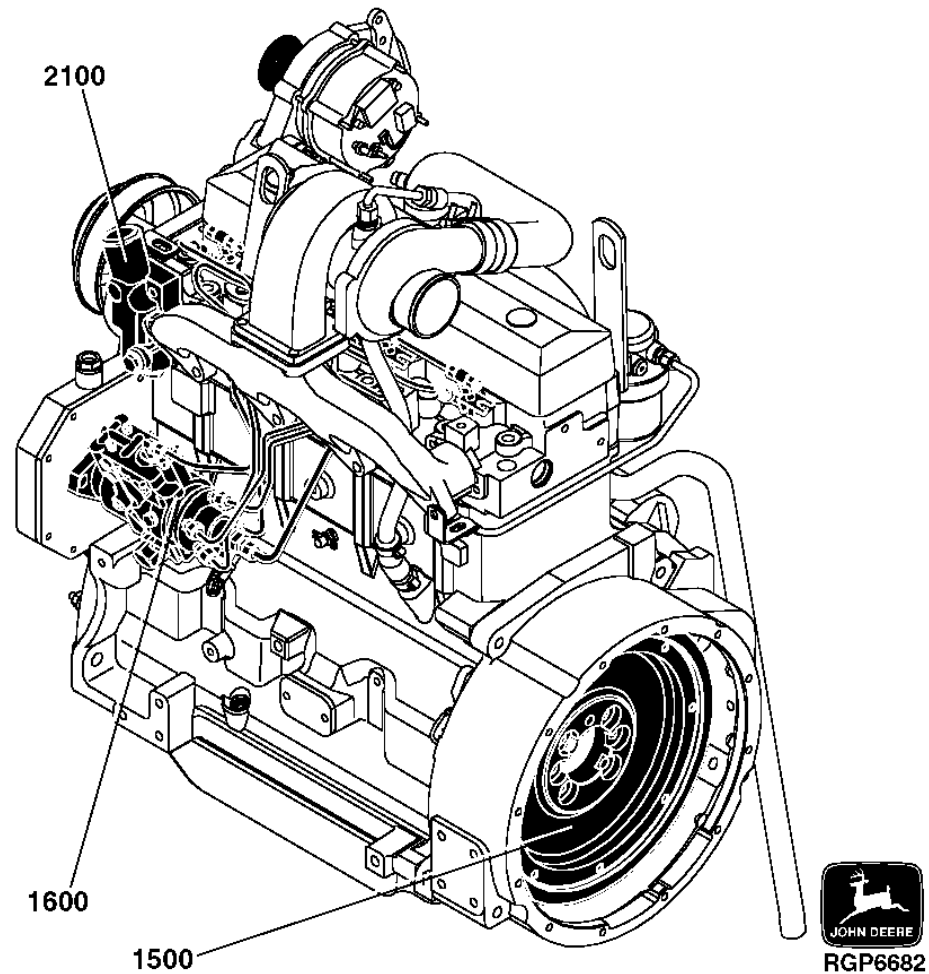
INDICE PRINCIPAL



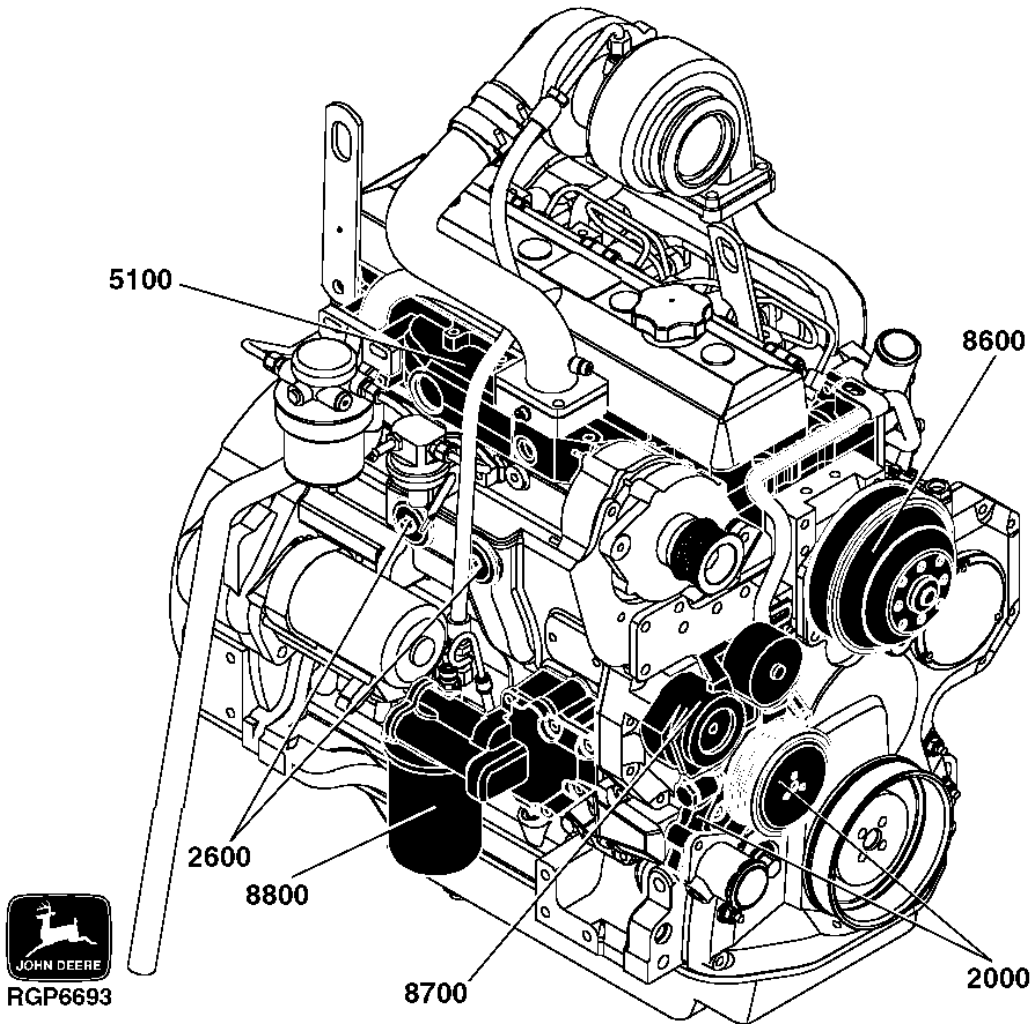
1100 – 11
1200 – 12
1300 – 14
1400 – 17
1600 – 18
1700 – 25
1900 – 28
2000 – 29
2100 – 30
2200 – 32
2300 – 33
2400 – 34
2500 – 36
2800 – 37
2900 – 40
3000 – 41
3100 – 44
3500 – 45
3600 – 51
3700 – 53
4000 – 54
4400 – 55
4500 – 57
4600 – 59
4700 – 62
4800 – 63
4900 – 65
5000 – 66
5100 – 67
5700 – 69
5900 – 70
6200 – 72
6400 – 75
6500 – 77
6700 – 79
8600 – 80
8700 – 81
8800 – 83
9900 – 93

INDICE PRINCIPAL

1100 – 11
1200 – 12
1300 – 14
1400 – 17
1600 – 18
1700 – 25
1900 – 28
2000 – 29
2100 – 30
2200 – 32
2300 – 33
2400 – 34
2500 – 36
2800 – 37
2900 – 40
3000 – 41
3100 – 44
3500 – 45
3600 – 51
3700 – 53
4000 – 54
4400 – 55
4500 – 57
4600 – 59
4700 – 62
4800 – 63
4900 – 65
5000 – 66
5100 – 67
5700 – 69
5900 – 70
6200 – 72
6400 – 75
6500 – 77
6700 – 79
8600 – 80
8700 – 81
8800 – 83
9900 – 93



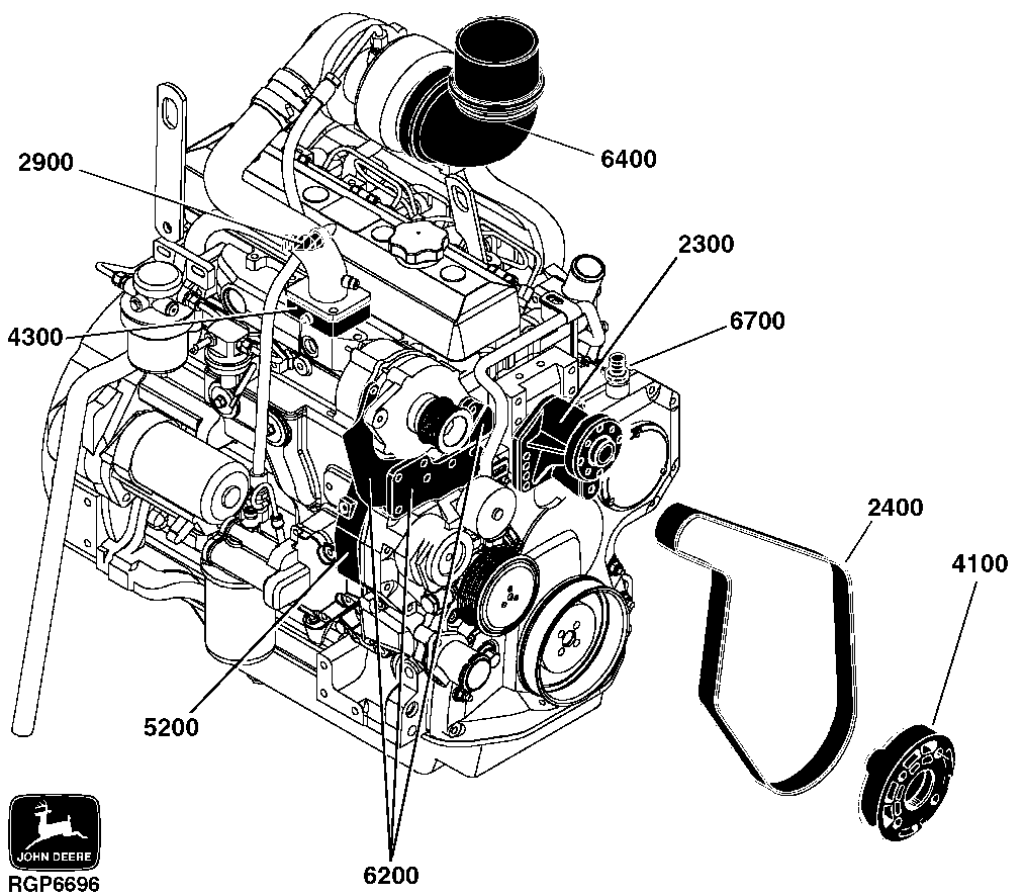
INDICE PRINCIPAL



1100 – 11
1200 – 12
1300 – 14
1400 – 17
1600 – 18
1700 – 25
1900 – 28
2000 – 29
2100 – 30
2200 – 32
2300 – 33
2400 – 34
2500 – 36
2800 – 37
2900 – 40
3000 – 41
3100 – 44
3500 – 45
3600 – 51
3700 – 53
4000 – 54
4400 – 55
4500 – 57
4600 – 59
4700 – 62
4800 – 63
4900 – 65
5000 – 66
5100 – 67
5700 – 69
5900 – 70
6200 – 72
6400 – 75
6500 – 77
6700 – 79
8600 – 80
8700 – 81
8800 – 83
9900 – 93

INDICE PRINCIPAL

1100 – 11
1200 – 12
1300 – 14
1400 – 17
1600 – 18
1700 – 25
1900 – 28
2000 – 29
2100 – 30
2200 – 32
2300 – 33
2400 – 34
2500 – 36
2800 – 37
2900 – 40
3000 – 40
3100 – 44
3500 – 45
3600 – 50
3700 – 53
4000 – 54
4400 – 55
4500 – 57
4600 – 59
4700 – 62
4800 – 63
4900 – 65
5000 – 66
5100 – 67
5700 – 69
5900 – 70
6200 – 72
6400 – 75
6500 – 77
6700 – 79
8600 – 89
8700 – 80
8800 – 83
9900 – 96

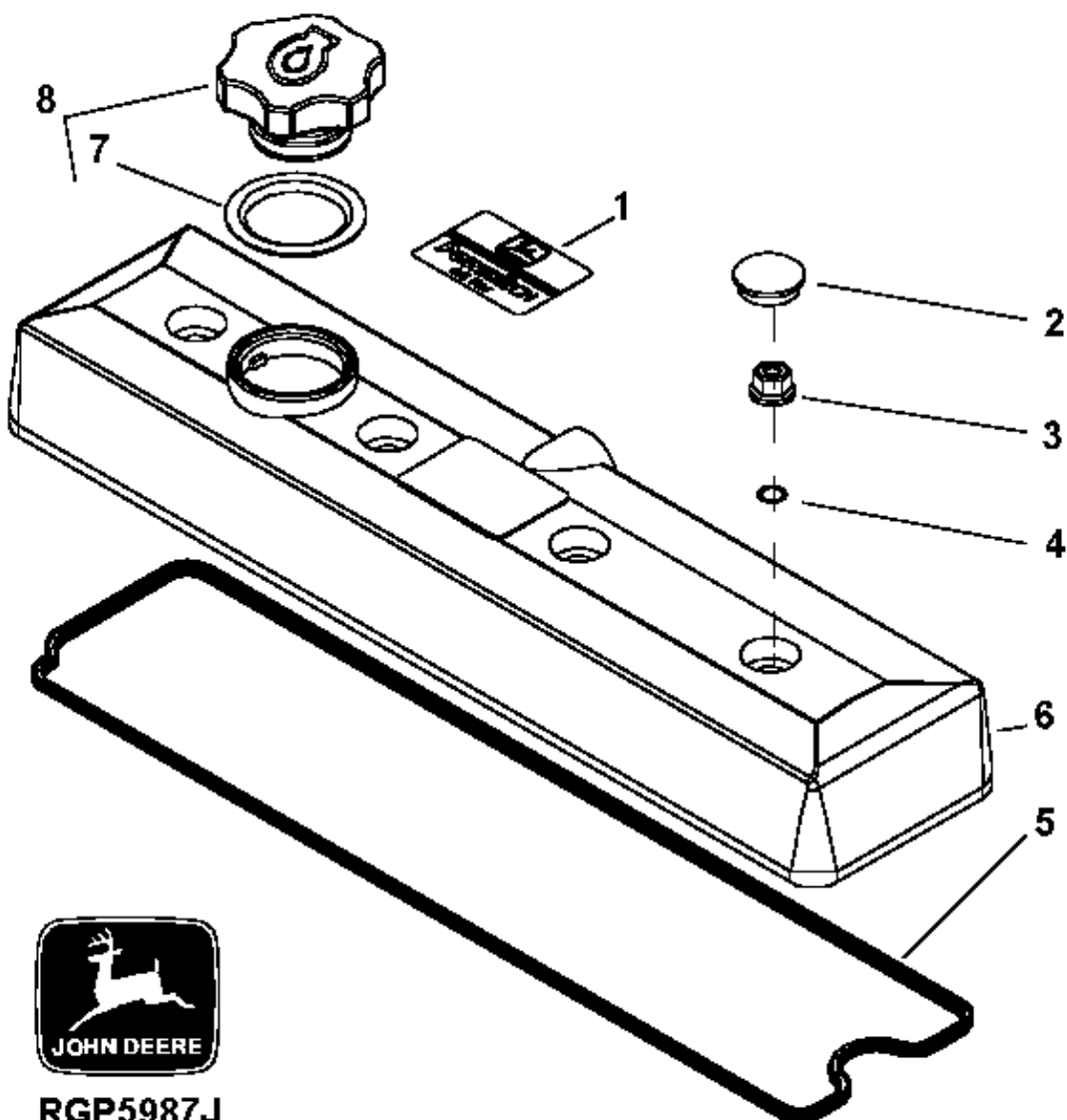


INDICE

0001	INTRODUCCION
1100	TAPA BALANCINES
1200	LLENADO ACEITE
1300	POLEA CIGÜEÑAL
1400	CAJA VOLANTE
1500	VOLANTE
1600	INYECCION DE COMBUSTIBLE
1700	ENTRADA DE AIRE
1900	CARTER
2000	POLEA BOMBA DE AGUA
2100	TAPA TERMOSTATO
2200	TERMOSTATO
2300	MANDO VENTILADOR
2400	CORREA VENTILADOR
2500	VENTILADOR
2600	CALENTADOR LIQUIDO REFRIGERANTE
2800	MULTIPLE DE ESCAPE
2900	SISTEMA DE VENTILACION
3000	MOTOR DE ARRANQUE
3100	ALTERNADOR
3500	FILTRO DE COMBUSTIBLE Y CAÑERIAS
3600	PLACA DE LA DISTRIBUCION, ENGRANAJE INTERMEDIARIO SUPERIOR CIGÜEÑAL
3700	BOMBA DE TRANSFERENCIA DE COMBUSTIBLE
3900	MONTAJE TERMOSTATO
4000	VARILLA NIVEL DE ACEITE
4100	MANDO AUXILIAR DELANTERO

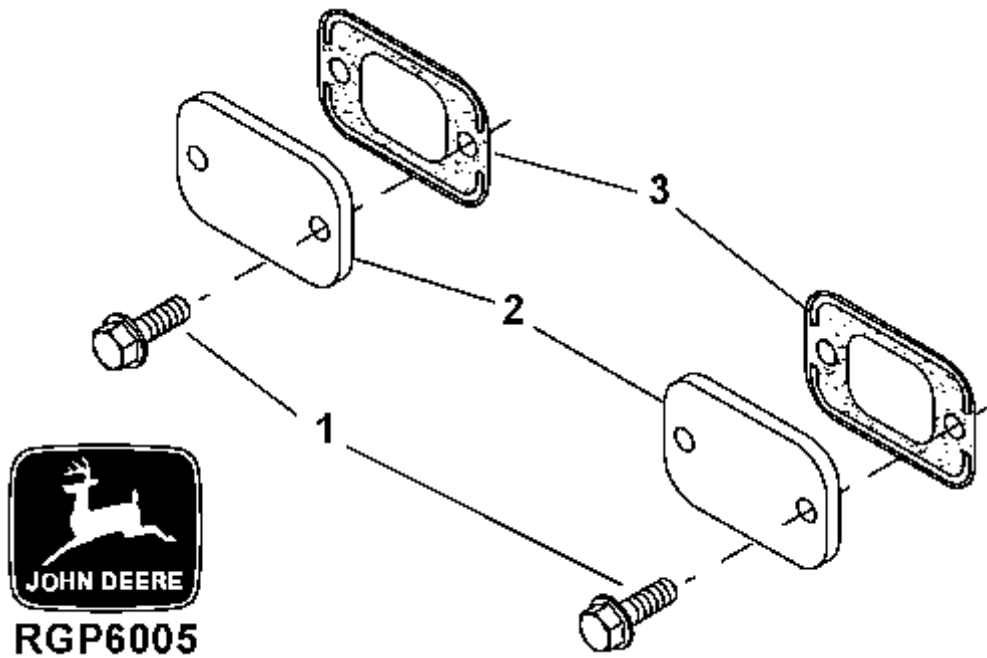
- 4300 AYUDA DE ARRANQUE EN FRIO
- 4400 SENSORES ELECTRONICOS
- 4500 EJE BALANCEADOR
- 4600 COJINETES DE BANCADA, BLOCK DE CILINDROS
- 4700 CIGÜEÑAL
- 4800 PISTON, BIELA, CAMISA DE CILINDROS
- 4900 EJE BALANCINES
- 5000 BOMBA DE ACEITE
- 5100 CABEZA DE CILINDROS / ARBOL DE LEVAS
- 5200 ADAPTADOR MANDO AUXILIAR, CAÑERIAS Y TAPA
- 5700 ENTRADA BOMBA DE AGUA
- 5900 ENFRIADOR DE ACEITE Y FILTRO
- 6200 SOPORTES ALTERNADOR
- 6400 ADAPTADOR ESCAPE
- 6500 TURBOSOBREALIMENTADOR Y CAÑERIAS DE ACEITE
- 6700 MANDO DEL TACOMETRO ELECTRONICO
- 7400 SOPORTE COMPRESOR
- 7700 PLACA DE LA DISTRIBUCION Y TAPA ENGRANAJES DE DISTRIBUCION
- 7800 COMPRESOR DE AIRE
- 8600 POLEA VENTILADOR
- 8700 TENSOR CORREA DE MANDO, AUTOMATICO Y MANUAL
- 8800 FILTRO DE ACEITE Y CABEZA DE FILTRO
- 9700 ACCESORIOS INSTALACION CAMPO
- 9900 BLOCK SEMIARMADO, JUEGO DE JUNTAS, LUBRICANTES Y JUEGOS PARA CONTROL DE ACEITE

1101



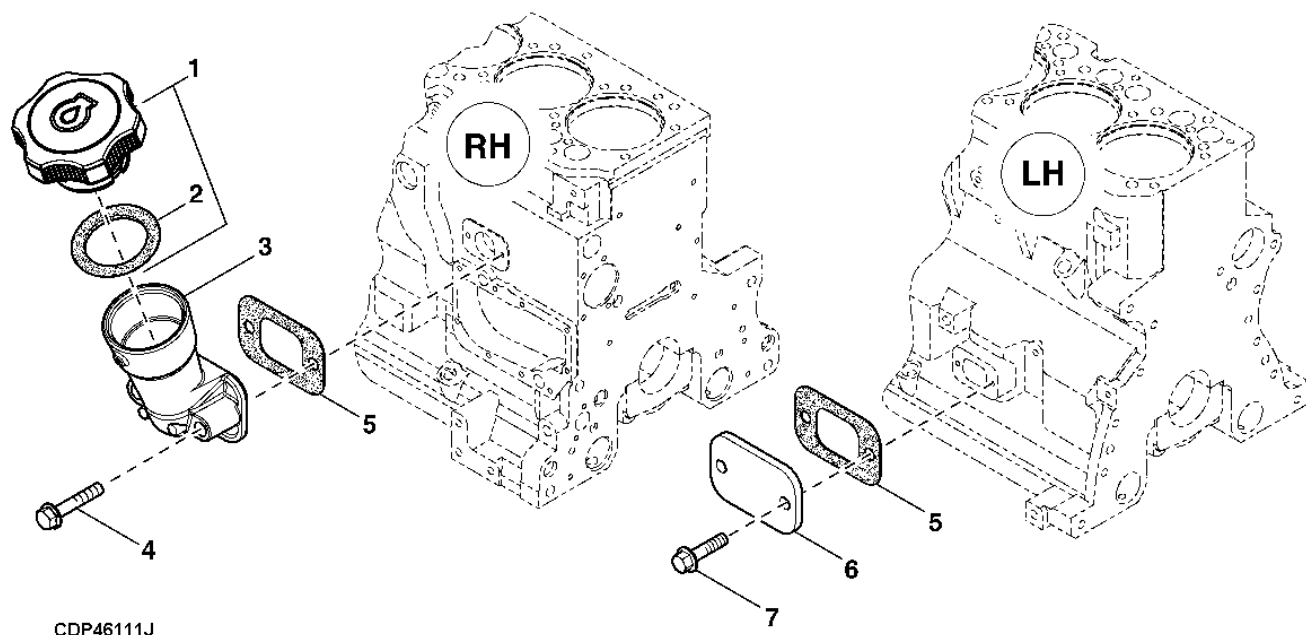
RGP5987J

ITEM	NUMERO	DESCRIPCION	CANT	NO. SERIE	D	D	D	D	T	T	T	H	H	OBSERVACIONES
					3	3	6	6	3	6	6	6	6	
					1	2	1	2	1	1	2	1	2	
1	R521501	ETIQUETA	1		X	X	X	X	X	X	X	X		
2	H23125	TAPON	4		X	X	X	X	X	X	X	X		
3	R123574	TUERCA	4		X	X	X	X	X	X	X	X		
4	R123575	ANILLO TORICO	4		X	X	X	X	X	X	X	X		
5	R123542	JUNTA	1		X	X	X	X	X	X	X	X		
6	RE70401	TAPA	1				X	X	X	X	X	X		(SUSTITUYE A RE69335)
	RE70401	TAPA	1	055020	X									(SUSTITUYE A RE69335)
	RE502969	TAPA	1	055021	X									
	RE502969	TAPA					X							
7	R502902	EMPAQUETADURA	1		X	X	X	X	X	X	X	X		(SUSTITUYE A RE70401)
	R502902	EMPEQUETADURA	1	055020	X									(SUSTITUYE A RE70401)
8	RE535560	TAPA DE LLENADO	1				X	X	X	X	X			(SUSTITUYE A RE52326)
	RE535560	TAPA DE LLENADO	1	055020	X									(SUSTITUYE A RE52326)



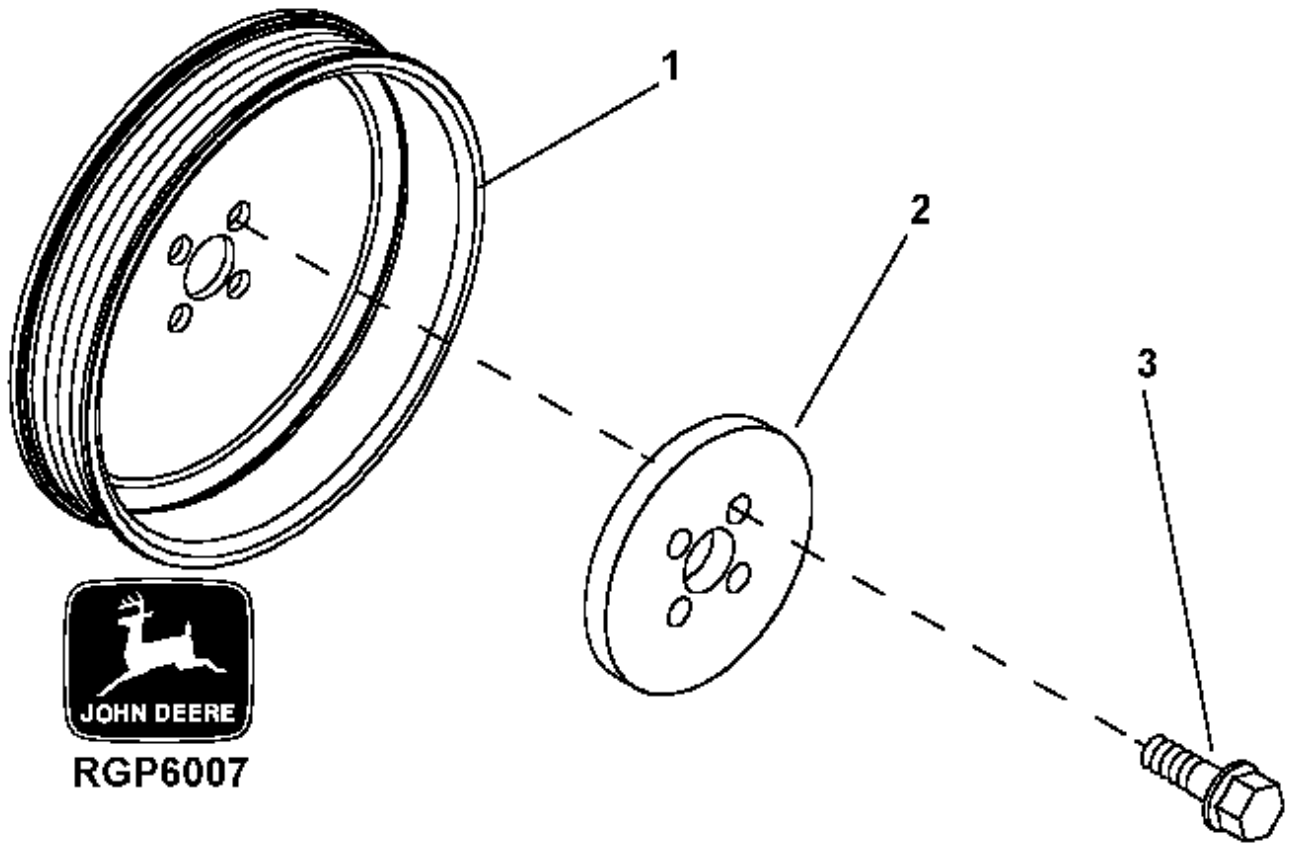
ITEM	NUMERO	DESCRIPCION	CANT	NO. SERIE	D	D	D	D	T	T	T	H	H	OBSERVACIONES
					3	6	6	6	3	6	6	6	6	
1	RE67238	TORNILLO	4						X	X	X	X	X	M8 X 20, (SUSTITUYE A RE66334, ESTE USO) M8 X 20, (SUSTITUYE A RE66334, ESTE USO)
	RE67238	TORNILLO	4	055020	X									
2	R116296	TAPA	2						X	X	X	X	X	X
	R116296	TAPA	2	055020	X									
3	R136495	JUNTA	2						X	X	X	X	X	(SUSTITUYE A R116297) (SUSTITUYE A R116297)
	R136495	JUNTA	2	055020	X									

1201



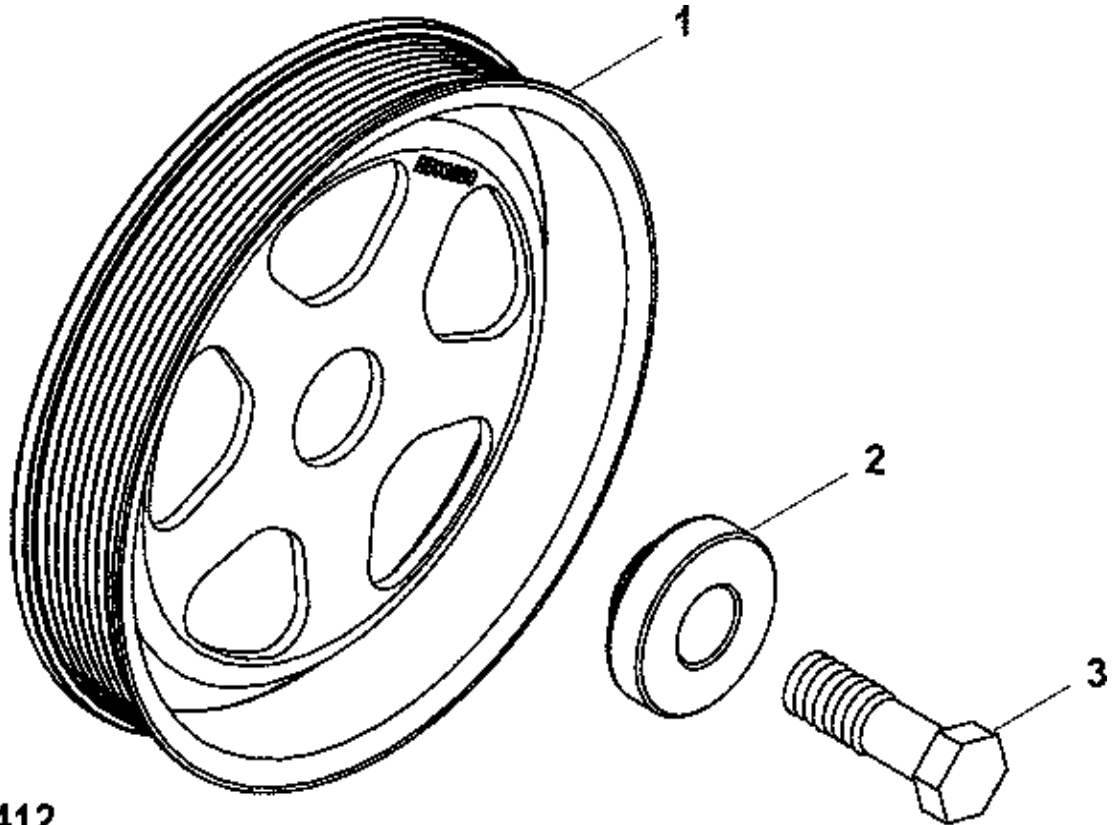
NUMERO	DESCRIPCION	CANT	NO. SERIE	D	D	D	D	T	T	T	H	H	OBSERVACIONES
				J	J	J	J	J	J	J	J	J	
1	RE535560 TAPA DE LLENADO	1	055021 _____	X									
2	RE535560 TAPA DE LLENADO	1	055021 _____	X	X								
	R502902 EMPAQUETADURA	1	055021 _____	X									
	R502902 EMPAQUETADURA	1	055021 _____	X	X								
3	RE501377 CUELLO DE LLENADO	1	055021 _____	X									
	RE501377 CUELLO DE LLENADO	1	055021 _____	X	X								
4	RE67239 TORNILLO	2	055021 _____	X									M 8 X 45 CON SELLADOR APLICADO
	RE67239 TORNILLO	2	055021 _____	X	X								
5	R136495 JUNTA	2	055021 _____	X									
	R136495 JUNTA	2	055021 _____	X	X								
6	R116296 TAPA	1	055021 _____	X									
	R116296 TAPA	1	055021 _____	X	X								
7	RE67238 TORNILLO	2	055021 _____	X									M 8 X 45 CON SELLADOR PRE-APLICADO (SUSTITUYE A RE66334, ESTE USO)
	RE67238 TORNILLO	2	055021 _____	X	X								

1301



ITEM	NUMERO	DESCRIPCION	CANT	NO. SERIE	D	D	D	D	T	T	T	H	H	OBSERVACIONES
					J	J	J	J	J	J	J	J	J	
					3	3	6	6	3	6	6	6	6	
					1	2	1	2	1	1	2	1	2	
1	R133296	POLEA	1	-----055024	X									(SUSTITUYE A R123188)
	R133296	POLEA	1	-----075035		X								(SUSTITUYE A R123188)
	R133296	POLEA	1	-----095036			X							(SUSTITUYE A R123188)
	R133296	POLEA	1	-----105061				X						(SUSTITUYE A R123188)
	R133296	POLEA	1	-----125076					X					(SUSTITUYE A R123188)
	R133296	POLEA	1	-----245036						X				(SUSTITUYE A R123188)
	R133296	POLEA	1	-----005101							X			(SUSTITUYE A R123188)
	R133296	POLEA	1	-----025089								X		(SUSTITUYE A R123188)
2	R500649	BRIDA	1	-----055024	X									(SUSTITUYE A R133385)
	R500649	BRIDA	1	-----075035		X								(SUSTITUYE A R133385)
	R500649	BRIDA	1	-----095036			X							(SUSTITUYE A R133385)
	R500649	BRIDA	1	-----105061				X						(SUSTITUYE A R133385)
	R500649	BRIDA	1	-----125076					X					(SUSTITUYE A R133385)
	R500649	BRIDA	1	-----245036						X				(SUSTITUYE A R133385)
	R500649	BRIDA	1	-----005101							X			(SUSTITUYE A R133385)
	R500649	BRIDA	1	-----025089								X		(SUSTITUYE A R133385)
3	R121897	TORNILLO	4	-----055024	X									M10 X 50
	R121897	TORNILLO	4	-----075035			X							M10 X 50
	R121897	TORNILLO	4	-----095036				X						M10 X 50
	R121897	TORNILLO	4	-----105061					X					M10 X 50
	R121897	TORNILLO	4	-----125076						X				M10 X 50
	R121897	TORNILLO	4	-----245036							X			M10 X 50
	R121897	TORNILLO	4	-----005101								X		M10 X 50
	R121897	TORNILLO	4	-----025089									X	M10 X 50

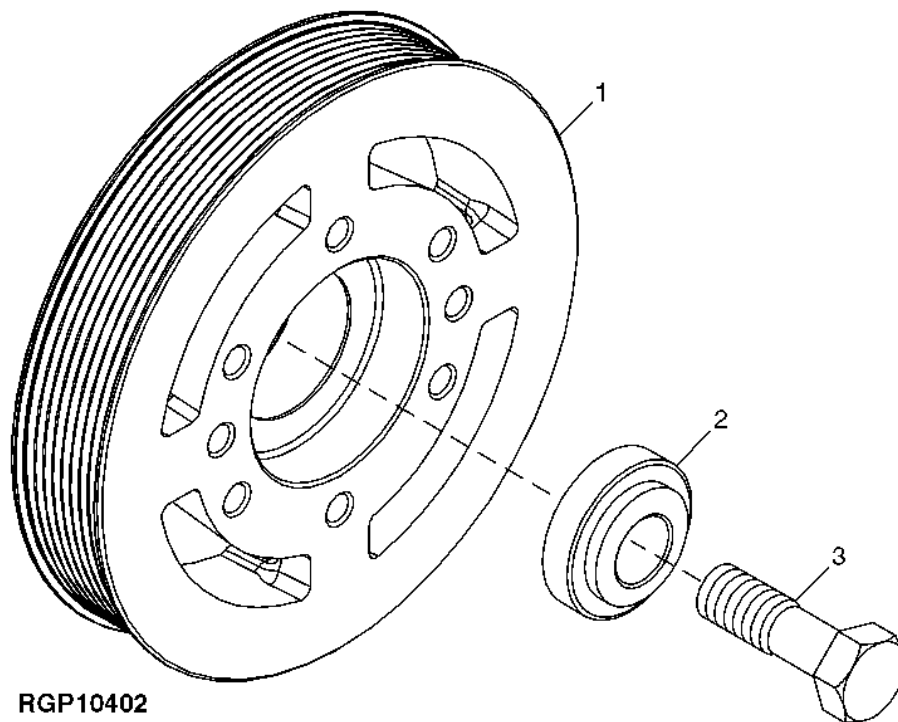
1301



RGP8412

ITEM	NUMERO	DESCRIPCION	CA NT	NO. SERIE	D	D	D	D	T	T	T	H	H	OBSERVACIONES
					J	J	J	J	J	J	J	J	J	
					1	2	1	2	1	1	2	1	2	
1	R503880	POLEA	1	055025 XXXXXX	X									(SUSTITUYE A R133296)
	R503880	POLEA	1	075036 -----		X								(SUSTITUYE A R133296)
	R503880	POLEA	1	095037 -----			X							(SUSTITUYE A R133296)
	R503880	POLEA	1	105062 XXXXXX				X						(SUSTITUYE A R133296)
	R503880	POLEA	1	125077 -----					X					(SUSTITUYE A R133296)
	R503880	POLEA	1	245037 -----						X				(SUSTITUYE A R133296)
	R503880	POLEA	1	005102 -----							X			(SUSTITUYE A R133296)
	R503880	POLEA	1	025090 -----								X		(SUSTITUYE A R133296)
	R503880	POLEA	1				X							
2	R515040	ARANDELA ESPECIAL	1	055025 XXXXXX	X									(SUSTITUYE A R133385)
	R515040	ARANDELA ESPECIAL	1	075036 -----			X							(SUSTITUYE A R133385)
	R515040	ARANDELA ESPECIAL	1	095037 -----				X						(SUSTITUYE A R133385)
	R515040	ARANDELA ESPECIAL	1	105062 XXXXXX					X					(SUSTITUYE A R133385)
	R515040	ARANDELA ESPECIAL	1	125077 -----						X				(SUSTITUYE A R133385)
	R515040	ARANDELA ESPECIAL	1	245037 -----							X			(SUSTITUYE A R133385)
	R515040	ARANDELA ESPECIAL	1	005102 -----								X		(SUSTITUYE A R133385)
	R515040	ARANDELA ESPECIAL	1	025090 -----									X	(SUSTITUYE A R133385)
	R515040	ARANDELA ESPECIAL	1				X							
3	R516648	TORNILLO	1	055025 -----		X								
	R516648	TORNILLO	1	075036 -----			X							
	R516648	TORNILLO	1	095037 -----				X						
	R516648	TORNILLO	1	105062 -----					X					
	R516648	TORNILLO	1	125077 -----						X				
	R516648	TORNILLO	1	245037 -----							X			
	R516648	TORNILLO	1	005102 -----								X		
	R516648	TORNILLO	1	025090 -----									X	
	R516648	TORNILLO	1			X								

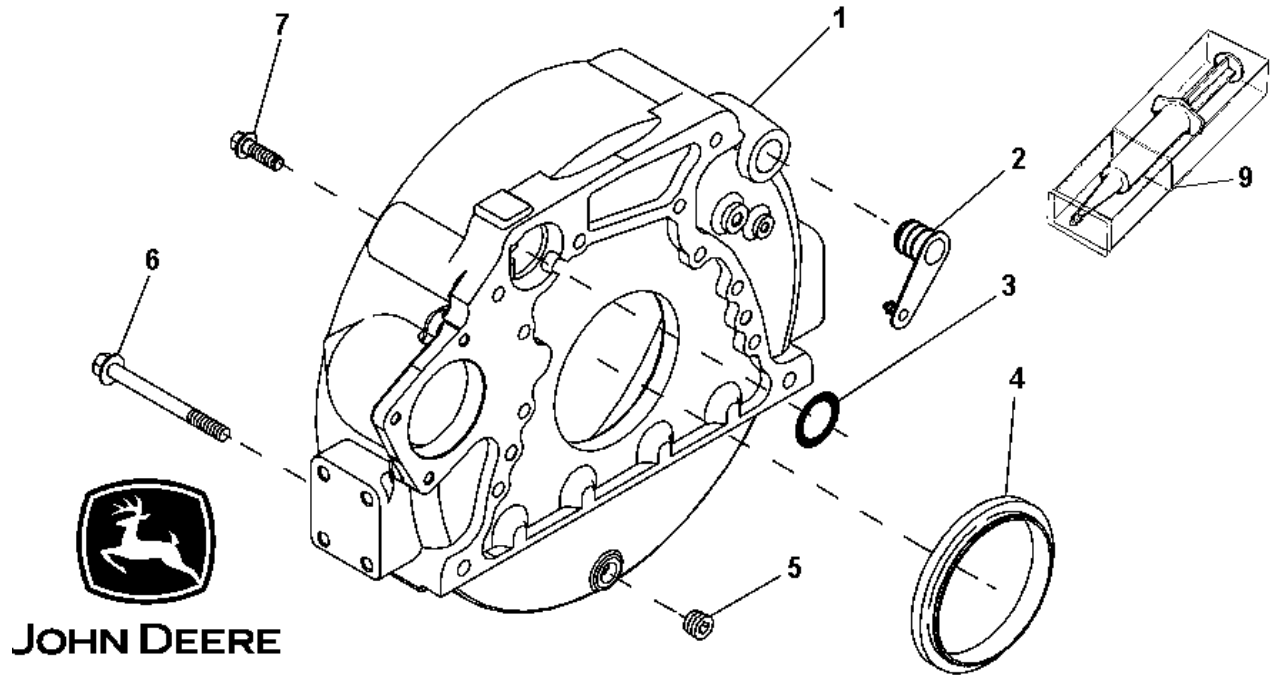
1334 Polea para Montaje Polea Auxiliar



RGP10402

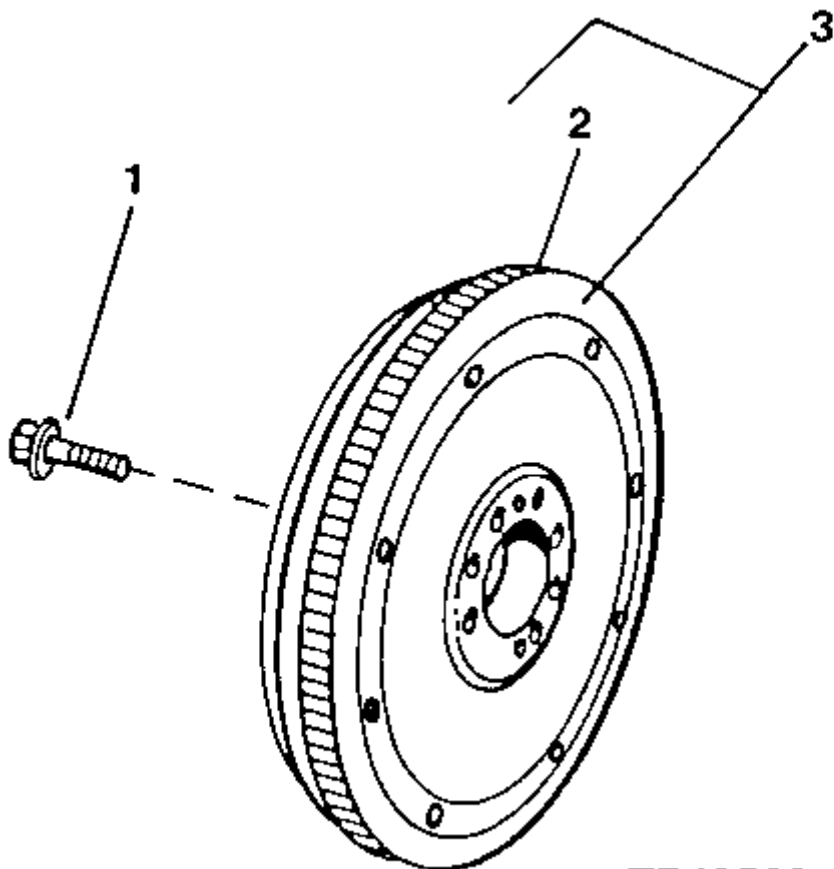
ITEM	NUMERO	DESCRIPCION	CANT	NO. SERIE	D	D	D	D	T	T	T	H	H	OBSERVACIONES
					J	J	J	J	J	J	J	J	J	
					3	3	6	6	3	6	6	6	6	
					1	2	1	2	1	1	2	1	2	
1	R517207	POLEA	1	055025-----	X									
	R517207	POLEA	1	105092-----					X					
2	R517237	ARANDELA ESPECIAL	1	055025-----	X					X				
	R517237	ARANDELA ESPECIAL	1	105092-----						X				
3	R516648	TORNILLO	1	055025-----	X									
	R516648	TORNILLO	1	105092-----						X				

1403



ITEM	NUMERO	DESCRIPCION	CANT	NO. SERIE	D	D	D	D	T	T	T	H	H	OBSERVACIONES
					3	3	6	6	3	6	6	6	6	
					1	2	1	2	1	1	2	1	2	
1	R503444	CAJA	1		X	X	X	X	X	X	X	X	X	(TAMBIEN PEDIR R61467) (SUSTITUYE A R123208)
2	R131768	TAPON	1		X	X	X	X	X	X	X	X	X	69.520 X 2.616 MM (2.737" X 0.103") (USAR CON R503444)
3	R61467	ANILLO TORICO	1		X	X	X	X	X	X	X	X	X	
4	RE44574	SELLO	1		X	X	X	X	X	X	X	X	X	12.700 MM
5	15H624	TAPON	1		X	X	X	X	X	X	X	X	X	
6	19M8306	TORNILLO	4		X	X	X	X	X	X	X	X	X	M12 X 50
7	R135918	TORNILLO	8		X	X	X	X	X	X	X	X	X	
8	TY6304	SELLADOR	AR		X	X	X	X	X	X	X	X	X	

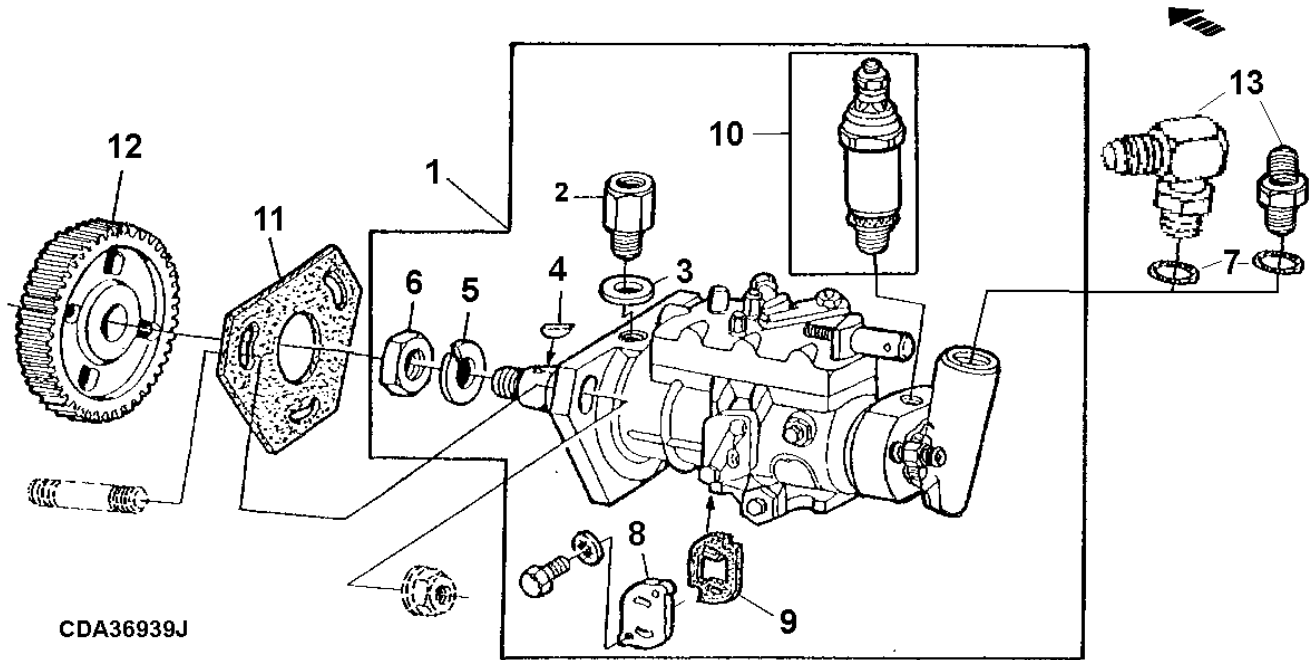
1503



TP49563

ITEM	NUMERO	DESCRIPCION	CANT	NO. SERIE	D	D	D	D	T	T	T	H	OBSERVACIONES
					3	3	6	6	3	6	6	6	
1	R135918	TORNILLO	4		X	X	X	X	X	X	X	X	
2	R28811	CORONA	1		X	X	X	X	X	X	X	X	
3	RE500398	VOLANTE	1		X	X	X	X	X	X	X	X	(MARCADO R500219, R500402 O R122403) (SUSTITUYE A RE58568 O RE500743)
	RE500518	VOLANTE	1						X				

1600 SISTEMAS DELPHI

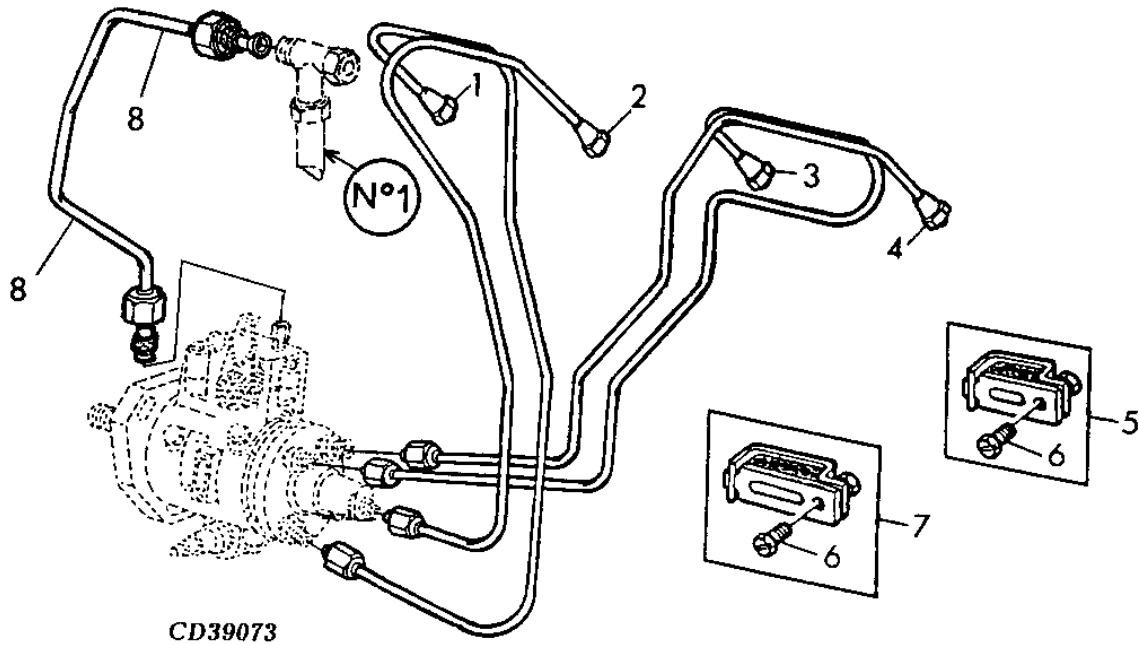


ITEM	NUMERO	DESCRIPCION	CANT	NO. SERIE	D	D	D	D	T	T	T	H	OBSERVACIONES
					J	J	J	J	J	J	J	J	
1	RE545462	BOMBA INYECTORA	1		X	X							USAR CON RE533049 + RE60029 SUST. A RE533045 USAR CON RE533049 + RE60029. SUST A RE533046
	RE545165	BOMBA INYECTORA	1						X				
2	RE11602	VALVULA	1		X	X			X				
3	CD16374	ARANDELA	1		X	X			X				
4	R56131	CHAVETA	1		X	X			X				
5	12H317	ARANDELA PRESION	1		X	X			X				
6	14M7502	TUERCA	1		X	X			X				
7	R26286	ANILLO TORICO	1		X	X			X				USAR CON RE56322 Y RE59487
	51M7040	ANILLO TORICO	1		X	X			X				USAR CON RE60029
8	R105530	TAPA	1		X	X			X				
9	R105529	JUNTA	1		X	X			X				
10	RE22744	VALVULA SOLENOIDE	1		X	X			X				
11	R97354	JUNTA	1		X	X			X				
12	R132267	ENGRANAJE HELICOIDAL	1		X	X			X				Z = 60
13	RE56322	CODO	1		X	X			X				(A)
	RE59487	ADAPTADOR	1		X	X			X				(B)
	RE60029	ADAPTADOR	1		X	X			X				(C)

(A) USAR CON BOMBA INYECTORA RE508715 O RE516813
 (B) USAR CON BOMBA INYECTORA RE508715 O RE516813, SI CAMBIA CAÑERIA DE ALIMENTACION
 (C) USAR CON BOMBA INYECTORA RE533045 O RE533046

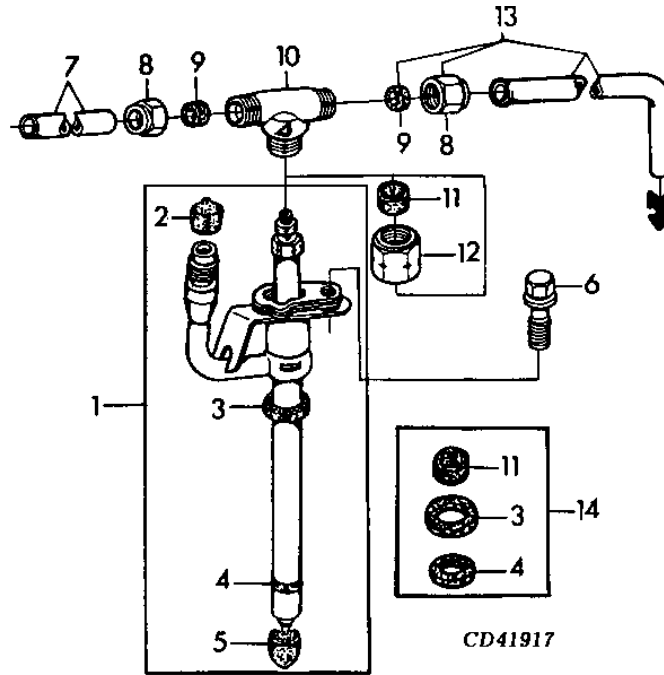
NOTA: VER ADEMÁS HOJA FILTRO COMB. Y CAÑERÍAS

1600 SISTEMAS DELPHI



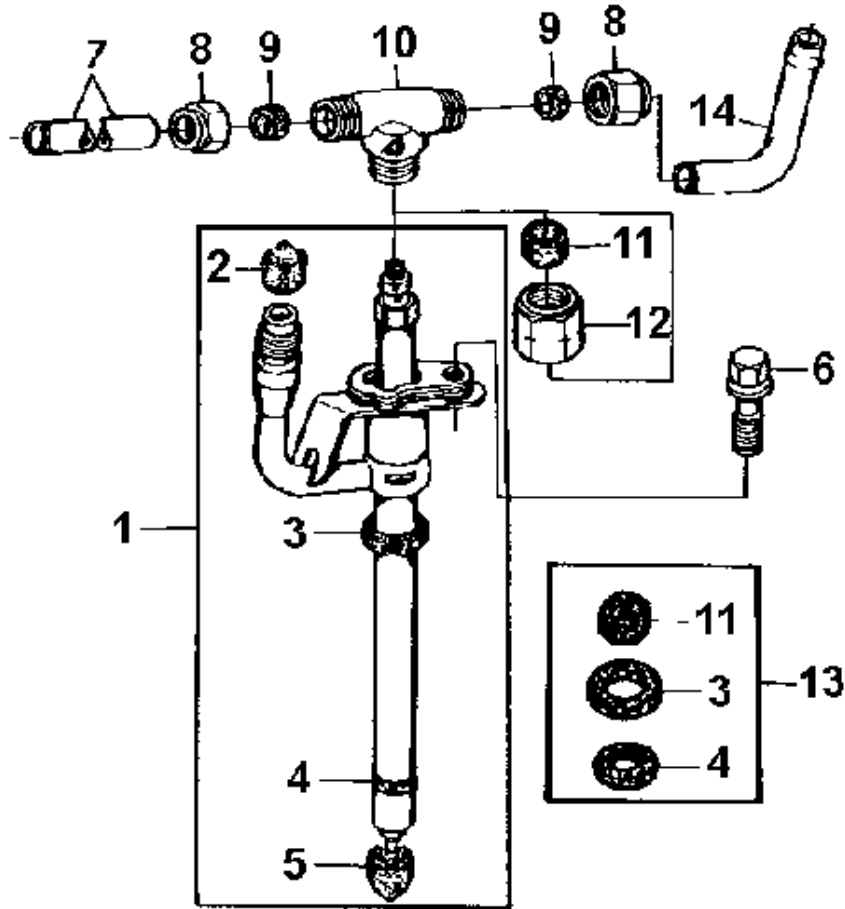
ITEM	NUMERO	DESCRIPCION	CANT	NO. SERIE	D	D	D	D	T	T	T	H	H	OBSERVACIONES
					3	3	6	6	3	6	6	6	6	
					1	2	1	2	1	1	2	1	2	
1	RE515583	CAÑERIA DE COMBUSTIBLE	1		X	X			X					NO.1
2	RE515586	CAÑERIA DE COMBUSTIBLE	1		X	X			X					NO.2
3	RE515589	CAÑERIA DE COMBUSTIBLE	1		X	X			X					NO.3
4	RE515590	CAÑERIA DE COMBUSTIBLE	1		X	X			X					NO.4
5	RE19797	ABRAZADERA	2		X	X			X					
6	19M7923	TORNILLO ABRAZADERA	1		X	X			X					M6 X 12
7	RE19799	ABRAZADERA	1		X	X			X					
8	RE47730	CAÑERIA DE RETORNO	1		X	X			X					

1600



ITEM	NUMERO	DESCRIPCION	CANT	NO. SERIE	D	D	D	D	T	T	T	H	H	OBSERVACIONES
					3	3	6	6	3	6	6	6	6	
					1	2	1	2	1	1	2	1	2	
1	RE60062	INYECTOR	4		X	X	X	X						
2	T31174	TAPON	AR		X	X	X	X						
3	R60746	EMPAQUETADURA	1		X	X	X	X						TK 3MM , PEDIR JUEGO RE65201
4	R500390	SELLO	1		X	X	X	X						PEDIR JUEGO RE65201
5	T24472	TAPON	1		X	X	X	X						
6	R116366	TORNILLO	4		X	X	X	X						
7	R66090	TUBO	3		X	X	X	X						LONG. 108MM
8	R123593	TUERCA	AR		X	X	X	X						
9	R51936	ARANDELA	AR		X	X	X	X						
10	R71963	CONECTOR T	1		X	X	X	X						
11	R79605	MANGUITO	1		X	X	X	X						PEDIR JUEGO RE65201
12	R79604	TUERCA	1		X	X	X	X						
13	RE502150	CAÑERIA DE RETORNO	1		X	X	X	X						
14	RE65201	JUEGO	1		X	X	X	X						

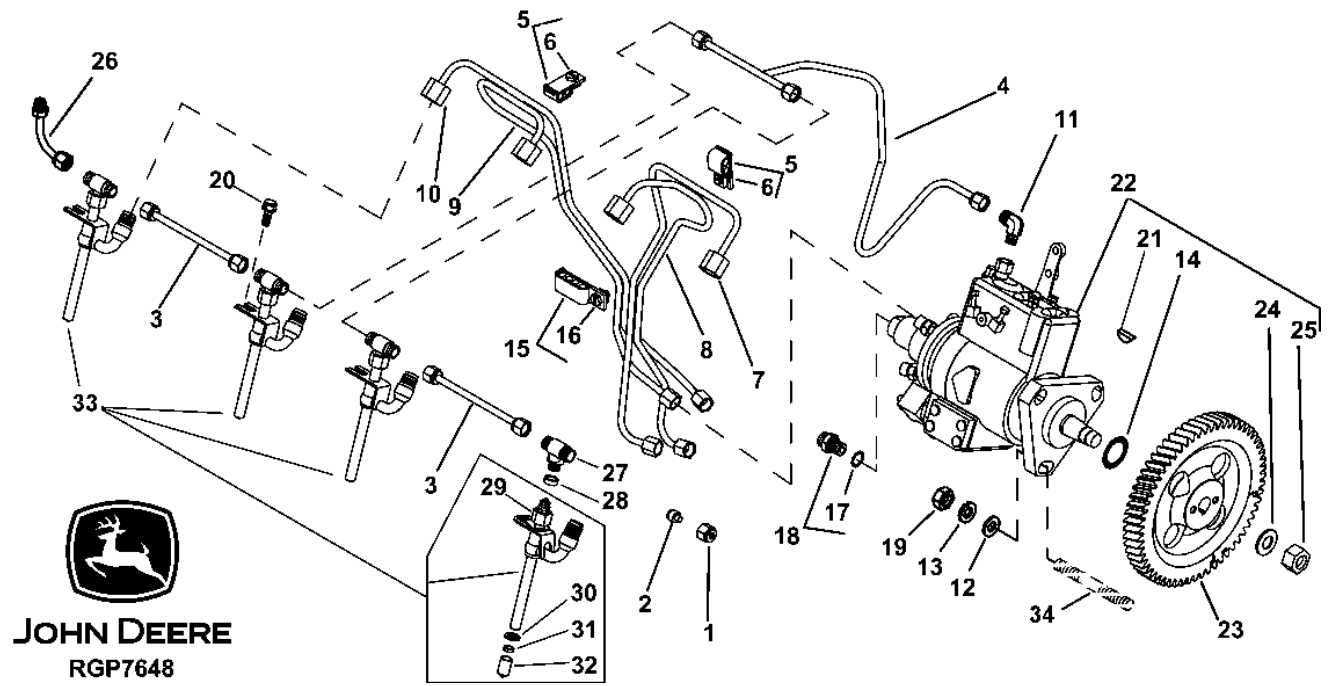
1600



CD39518B

ITEM	NUMERO	DESCRIPCION	CANT	NO. SERIE	D	D	D	T	T	T	H	H	OBSERVACIONES
					J	J	J	J	J	J	J	J	
					3	3	6	6	3	6	6	6	
					1	2	1	2	1	1	2	1	
1	RE48786	INYECTOR	4						X	X	X	X	
2	TAPON	NA						X	X	X	X	
3	R92352	EMPAQUETADURA	1						X	X	X	X	TK 1.9MM , NSEP, PEDIR JUEGO RE64292
4	R48000	SELLO	1						X	X	X	X	NSEP, PEDIR JUEGO RE64292
5	T24472	TAPON	1						X	X	X	X	TAPA DE PROTECCION
6	R116366	TORNILLO	4						X	X	X	X	
7	R66090	TUBO	3						X	X	X	X	LONG. 108MM
8	R123593	TUERCA	8						X	X	X	X	1/2"-24UNS
9	R51936	MANGUITO	8						X	X	X	X	
10	R71963	CONECTOR T	AR						X	X	X	X	
11	R79605	MANGUITO	1						X	X	X	X	NSEP, PEDIR JUEGO RE64292
12	R79604	TUERCA	AR						X	X	X	X	
13	RE64292	JUEGO DE SELLOS	AR						X	X	X	X	
14	RE502150	CAÑERIA DE RETORNO	1						X	X	X	X	LONG. 54MM, TRASERO

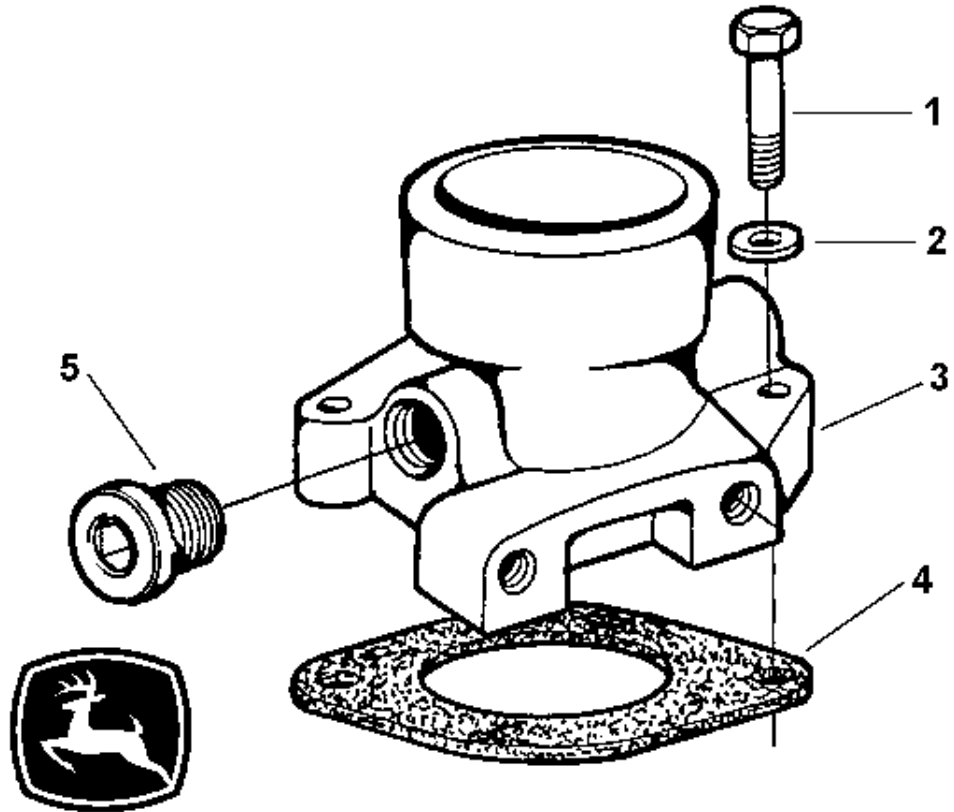
16CM SISTEMAS STANADYNE



16CM SISTEMAS STANADYNE

ITEM	NUMERO	DESCRIPCION	CANT	NO. SERIE	D	D	D	D	T	T	T	H	H	OBSERVACIONES
					J	J	J	J	J	J	J	J	J	
					3	3	6	6	3	6	6	6	6	
					1	2	1	2	1	1	2	1	2	
1	R123593	TUERCA	2				X	X	X	X	X	X		
2	AR85519	TAPON	2				X	X	X	X	X	X		
3	RE68748	TUBO	2				X	X	X	X	X	X		
4	RE70848	CANERIA DE COMBUSTIBLE	1				X	X	X	X	X	X		
5	RE19797	ABRAZADERA	2				X	X	X	X	X	X		
6	19M7923	TORNILLO	2				X	X	X	X	X	X		M6 X 12
7	RE59447	CANERIA DE COMBUSTIBLE	1				X	X	X	X	X	X		NO. 1
8	RE59448	CANERIA DE COMBUSTIBLE	1				X	X	X	X	X	X		NO. 2
9	RE59449	CANERIA DE COMBUSTIBLE	1				X	X	X	X	X	X		NO. 3
10	RE59450	CANERIA DE COMBUSTIBLE	1				X	X	X	X	X	X		NO. 4
11	R67364	CODO	1				X	X	X	X	X	X		
12	12M7065	ARANDELA PRESION	3				X	X	X	X	X	X		8 MM
13	T27860	ARANDELA	3				X	X	X	X	X	X		8.740 X 17.500 X 1.664 MM
14	R502076	ANILLO REFORZADOR	1				X	X	X	X	X	X		(DB4) (SUSTITUIDO POR R89944, ESTE USO)
15	RE19799	ABRAZADERA	1				X	X	X	X	X	X		
16	19M7923	TORNILLO	1				X	X	X	X	X	X		M6 X 12
17	51M7040	ANILLO TORICO	1				X	X	X	X	X	X		9.300 X 2.200 MM (0.366" X 0.087")
18	RE60029	ADAPTADOR	1				X	X	X	X	X	X		
19	14M7273	TUERCA	3				X	X	X	X	X	X		M8
20	R116366	TORNILLO	4				X	X	X	X	X	X		
21	CHAVETA	NA											
22	RE503729	BOMBA INYECTORA	1				X							
	RE506989	BOMBA INYECTORA	1						X					
	RE506965	BOMBA INYECTORA	1								X			
	RE506132	BOMBA INYECTORA	1					X						
	RE67562	BOMBA INYECTORA	1							X				
	RE60237	BOMBA INYECTORA	1									X		
23	R132267	ENGRANAJE	1				X	X	X	X	X	X		
24	R132874	ARANDELA	1				X	X	X	X	X	X		
25	R91360	TUERCA	1				X	X	X	X	X	X		M14
26	CANERIA	NA											
27	R71963	CONECTOR T	4				X	X	X	X	X	X		
28	R79605	ARANDELA	4				X	X	X	X	X	X		
29	R79604	TUERCA	1				X	X	X	X	X	X		
30	R92352	EMPAQUETADURA	1				X	X	X	X	X	X		
31	R500390	ARANDELA	1				X	X	X	X	X	X		
32	T24472	TAPA	1				X	X	X	X	X	X		
33	RE48786	INYECTOR	4				X	X	X	X	X	X		
34	ESPARRAGO	3				X	X	X	X	X	X		(CODIGO 3600)

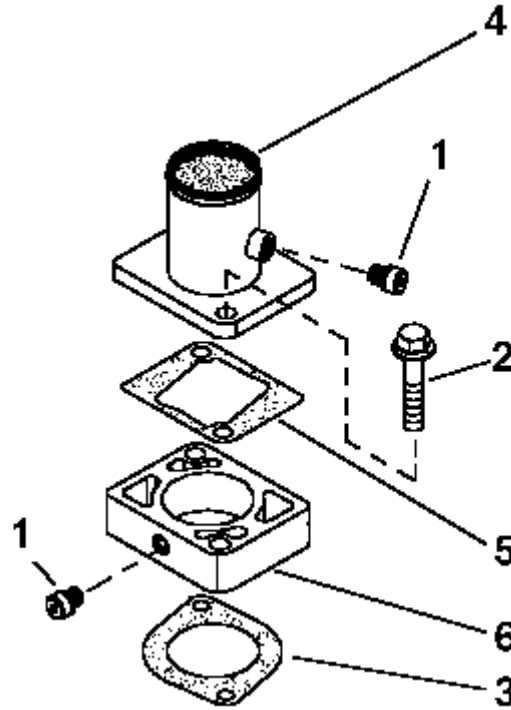
1723



JOHN DEERE
RGP7538

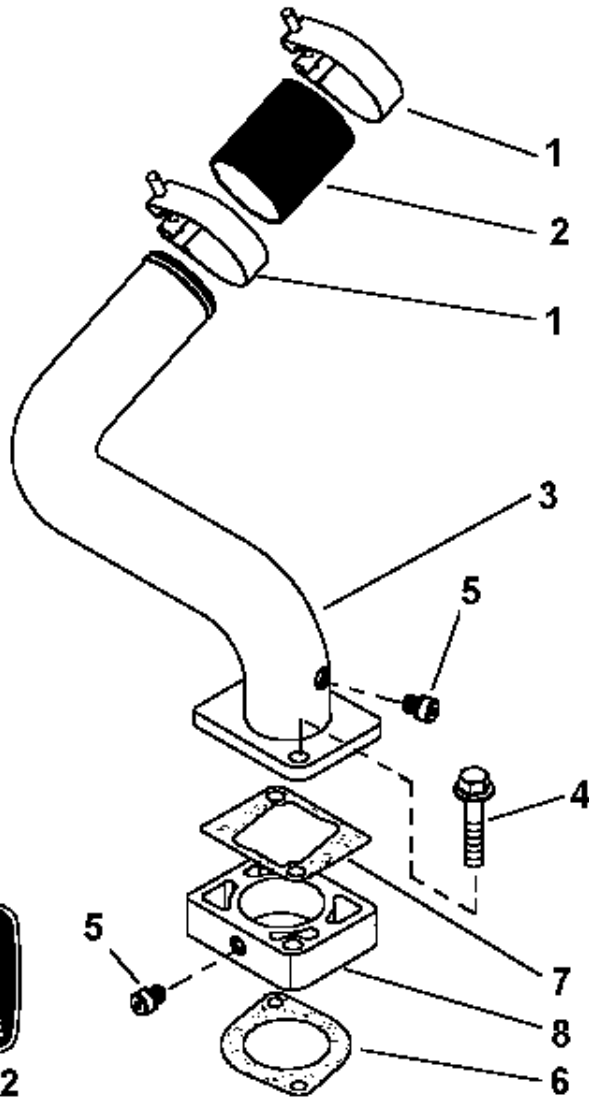
ITEM	NUMERO	DESCRIPCION	CANT	NO. SERIE	D	D	D	D	T	T	T	H	H	OBSERVACIONES
					3	3	6	6	3	6	6	6	6	
1	19M7576	TORNILLO	2		1	2	1	2	1	1	2	1	2	
2	24M7096	ARANDELA	2		X	X	X	X						M10 X 30
					X	X	X	X						10.500 X 18 X 1.600 MM
														(0.413" X 0.709" X 0.063")
3	R84992	ENTRADA DE AIRE	1		X	X	X	X						
4	R81275	JUNTA	1		X	X	X	X						
5	T58477	CONECTOR	1		X	X	X	X						

1712



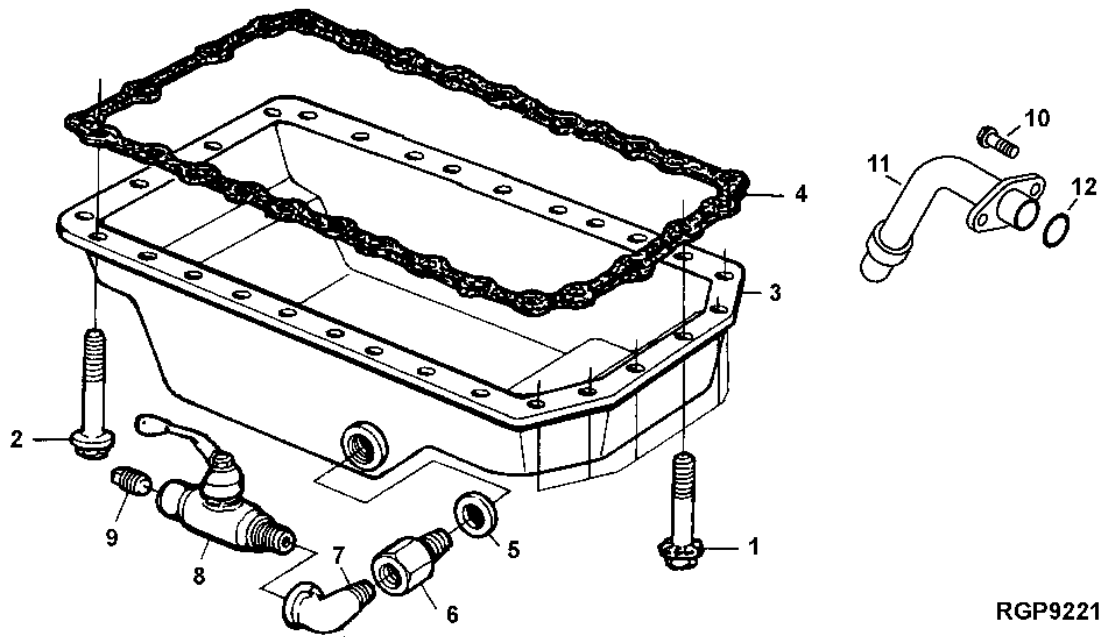
ITEM	NUMERO	DESCRIPCION	CANT	NO. SERIE	D	D	D	D	T	T	T	H	H	OBSERVACIONES
					3	3	6	6	3	6	6	6	6	
1	RE60071	CONECTOR	2		1	2	1	2	1	1	2	1	2	
2	19M8528	TORNILLO	2									X	X	(SUSTITUYE A RE502903) (INCLUYE 51M7039)
3	R81275	JUNTA	1									X	X	M10 X 55
4	RE500036	MULTIPLE DE ADMISION	1									X	X	
5	R133893	JUNTA	1									X	X	(SUSTITUIDO POR R81275, ESTE USO)
6	R501472	ESPACIADOR	1									X	X	

1701



ITEM	NUMERO	DESCRIPCION	CANT	NO. SERIE	D	D	D	D	T	T	T	H	H	OBSERVACIONES
					3	3	6	6	3	6	6	6	6	
					1	2	1	2	1	1	2	1	2	
1	TY22470	ABRAZADERA	2						X	X	X			
2	R500596	MANGUERA	1						X	X	X			
3	RE508935	ENTRADA DE AIRE	1						X	X	X			(USAR CON R500596)
4	19M8528	TORNILLO	2						X	X	X			M10 X 55
5	RE60071	CONECTOR	2						X	X	X			(SUSTITUYE A RE502903)
														(INCLUYE 51M7039)
6	R81275	JUNTA	1						X	X	X			
7	R133893	JUNTA	1						X	X	X			(SUSTITUIDO POR R81275, ESTE USO)
8	R501472	ESPACIADOR	1						X	X	X			

1949

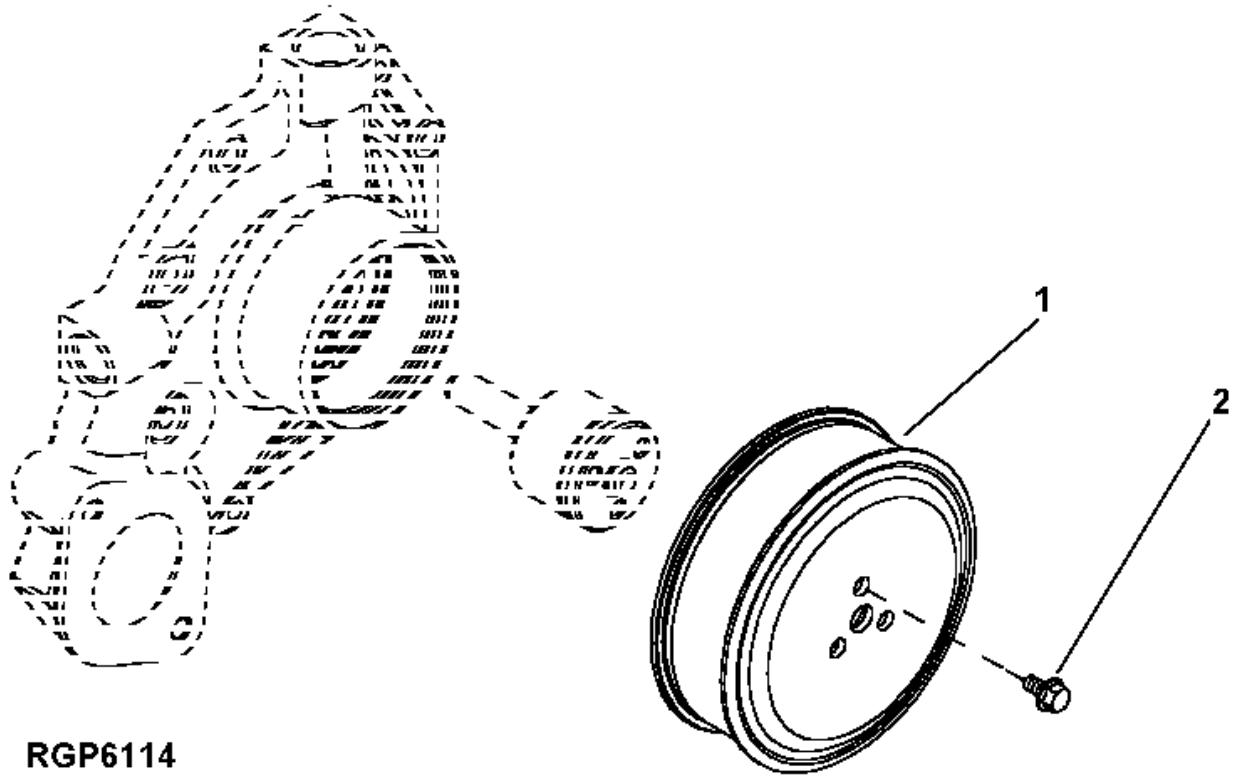


RGP9221

ITEM	NUMERO	DESCRIPCION	CANT	NO. SERIE	D	D	D	D	T	T	T	H	H	OBSERVACIONES
					3	3	6	6	3	6	6	6	6	
					1	2	1	2	1	1	2	1	2	
1	19M7866	TORNILLO	6		X	X	X	X	X	X	X	X	X	M8 X 20
2	19M8163	TORNILLO	22		X	X	X	X	X	X	X	X	X	M8 X 16 (A)
3	RE57482	CARTER	1		X	X	X	X	X	X	X	X	X	
4	R521493	JUNTA	1		X	X	X	X	X	X	X	X	X	
5	R120247	ANILLO	1		X	X	X	X	X	X	X	X	X	
6	R124128	ADAPTADOR	1		X	X	X	X	X	X	X	X	X	M22 X 1.5MM X 1/2"- 14NPT, (USAR CON RE503101) 12.700 MM (1/2"), (USAR CON RE503101)
7	15H602	CODO	1		X	X	X	X	X	X	X	X	X	12.700 MM (1/2"), (USAR CON RE503101)
8	RE506656	VALVULA HIDRAULICA MANUAL	1		X	X	X	X	X	X	X	X	X	
9	15H584	TAPON	1		X	X	X	X	X	X	X	X	X	12.700 MM (1/2"), (USAR CON RE503101)
10	19M9355	TORNILLO	2		X	X	X	X	X	X	X	X	X	M8 X 105 Gr.10.9
11	RE57619	ENTRADA BOMBA ACEITE	1		X	X	X	X	X	X	X	X	X	
12	R61871	ANILLO TORICO	1		X	X	X	X	X	X	X	X	X	

(A) PARA MOTORES 4045HJ61 EN RANGO NRO. DE SERIE MOTOR 005089-005097 LOS TORNILLOS DE FIJACION CARTER A BLOCK SON R505537 M10 X 20

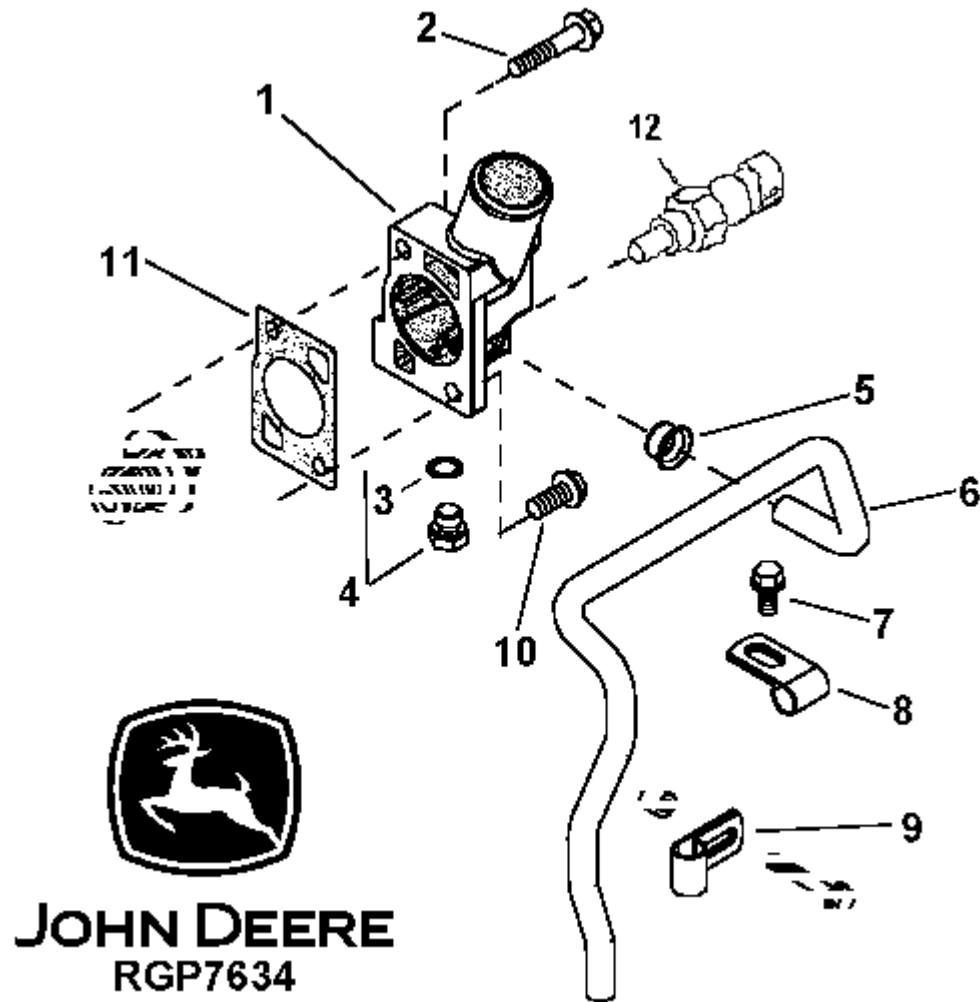
2002



RGP6114

ITEM	NUMERO	DESCRIPCION	CANT	NO. SERIE	D	D	D	D	T	T	T	H	H	OBSERVACIONES
					3	3	6	6	3	6	6	6	6	
1	R121038	POLEA	1		X	X	X	X	X	X	X	X	X	
2	19M7774	TORNILLO	3		X	X	X	X	X	X	X	X	X	M6 X 12
..	BOMBA DE AGUA	1		X	X	X	X	X	X	X	X	X	(OPCION 4400)

2109



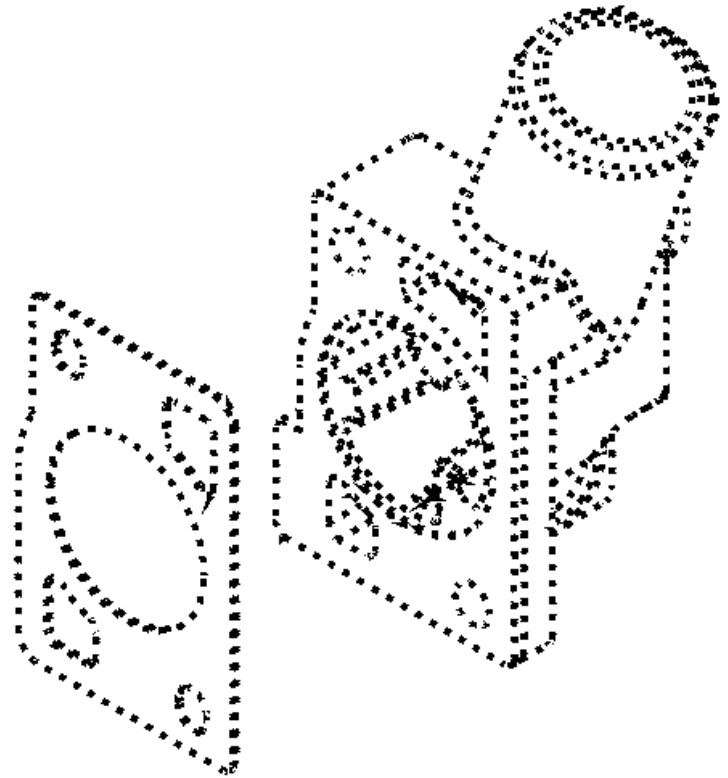
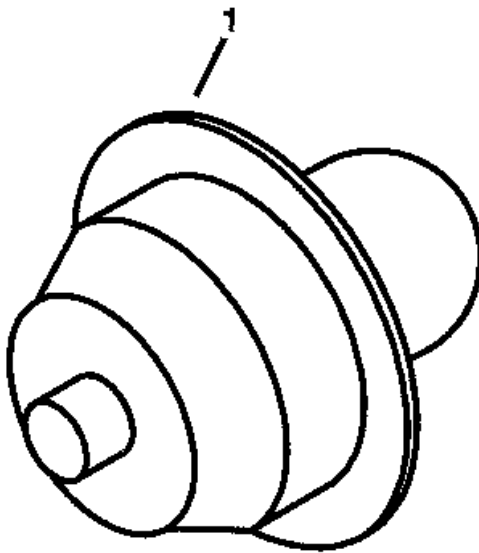
2109

ITEM	NUMERO	DESCRIPCION	CANT	NO. SERIE	D	D	D	D	T	T	T	H	H	OBSERVACIONES	
					J	J	J	J	J	J	J	J	J		J
					3	3	6	6	3	6	6	6	6		
					1	2	1	2	1	1	2	1	2		
1	R131016	TAPA	1		X	X	X	X	X	X	X	X	X		
2	19M8292	TORNILLO	1		X	X	X	X	X	X	X	X	X	M10 X 50	
3	51M7041	ANILLO TORICO	2		X	X	X	X	X	X	X	X	X	11.300 X 2.200 MM	
4	RE46684	TAPON	2		X	X	X	X	X	X	X	X	X		
5	R123226	SELLO	1		X	X	X	X	X	X	X	X	X		
6	R135179	TUBO	1		X	X	X	X	X	X	X	X	X		
7	19M7788	TORNILLO	1		X	X	X	X	X	X	X	X	X	M12 X 25	
8	R123323	ABRAZADERA	1		X	X	X	X	X	X	X	X	X	(A)	
9	R123324	ABRAZADERA	1		X	X	X	X	X	X	X	X	X	(B)	
10	19M7786	TORNILLO	1		X	X	X	X	X	X	X	X	X	M10 X 30	
11	R502814	JUNTA	1		X	X	X	X	X	X	X	X	X	(SUSTITUYE A R121416 O R135896)	
12	RE504208	EMISOR DE TEMP. (SWICH)	1		X	X	X	X	X	X	X	X	X		
..	TERMOSTATO	1		X	X	X	X	X	X	X	X	X	(OPCION 2200)	

(A) CABEZA DE CILINDROS

(B) TAPA ENGRANAJES DISTRIBUCION

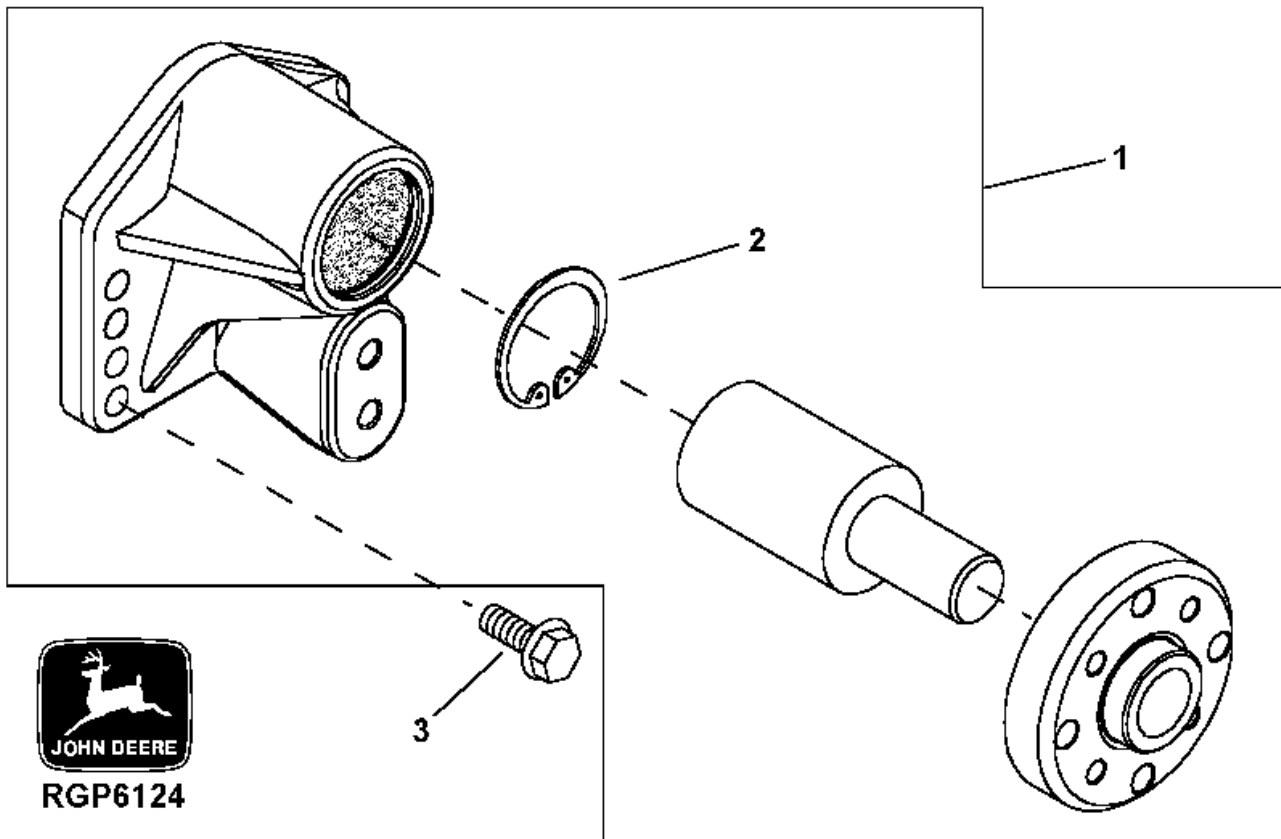
2201



RGP6121

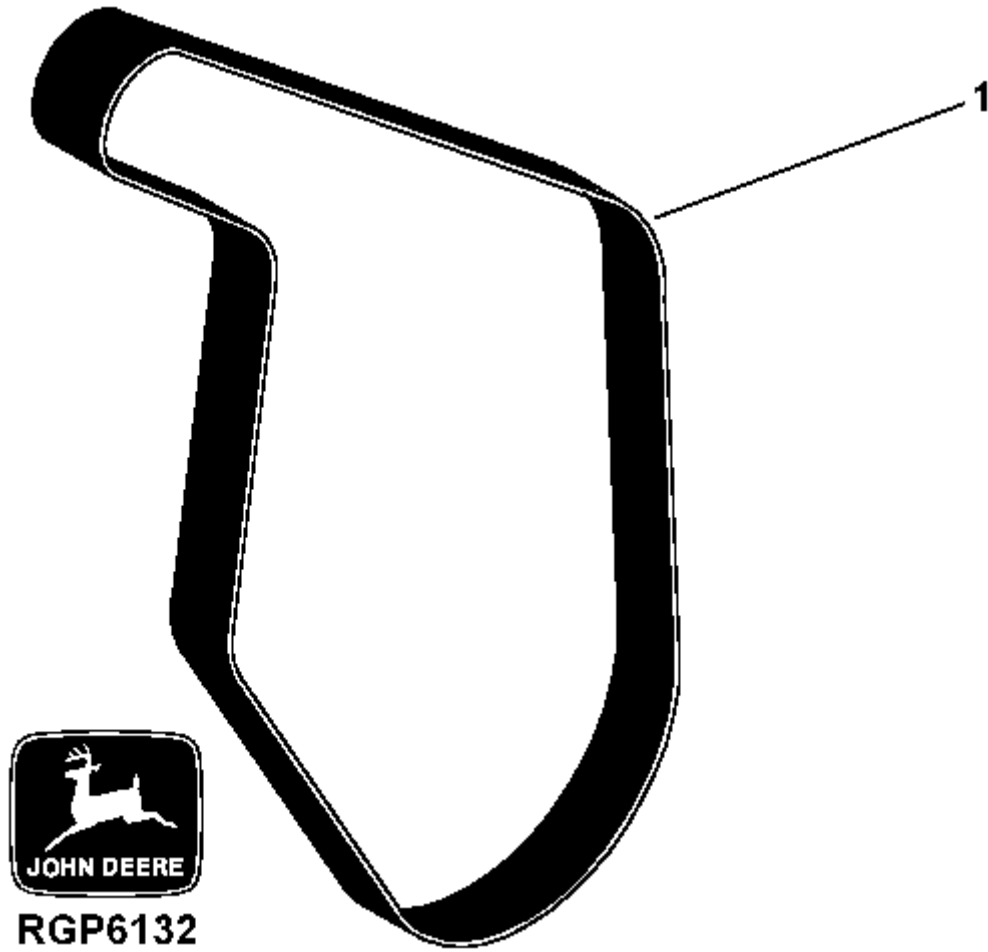
ITEM	NUMERO	DESCRIPCION	CANT	NO. SERIE	D	D	D	D	T	T	T	H	H	OBSERVACIONES
					3	3	6	6	3	6	6	6	6	
1	RE522076	TERMOSTATO	1		1	2	1	2	1	1	2	1	2	(SUSTITUYE A RE64354, ESTE USO) 82°C (180° F)
..	TAPA	1		X	X	X	X	X	X	X	X	X	(OPCION 2100)

2303



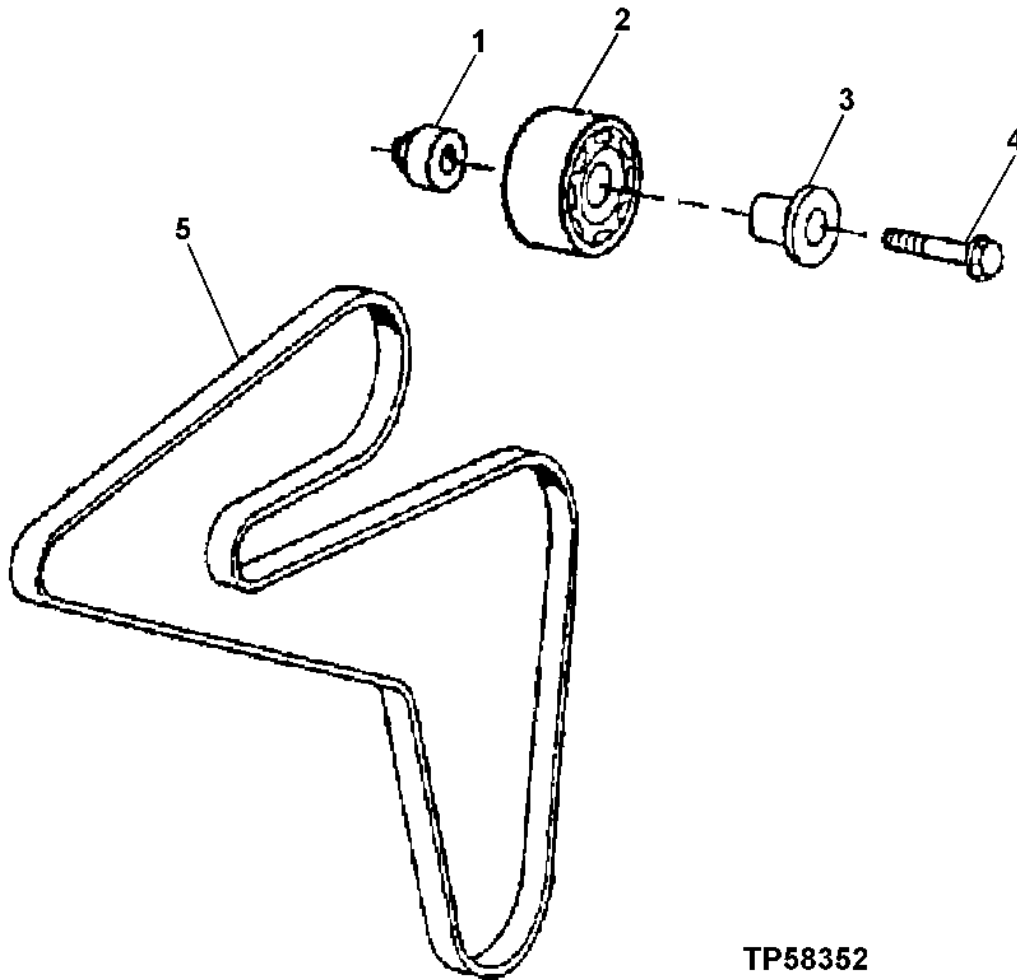
ITEM	NUMERO	DESCRIPCION	CANT	NO. SERIE	D	D	D	D	T	T	T	H	H	OBSERVACIONES
					3	3	6	6	3	6	6	6	6	
					1	2	1	2	1	1	2	1	2	
1	RE500538	CAJA COJINETE CON COJINETE	1		X	X	X	X	X	X	X	X	X	(MARCADO R500171 O R123298) (SUSTITUYE A RE59707)
2	E1343FN	ANILLO ELASTICO	1		X	X	X	X	X	X	X	X	X	
3	19M7835	TORNILLO	4		X	X	X	X	X	X	X	X	X	M10 X 35

240B



ITEM	NUMERO	DESCRIPCION	CANT	NO. SERIE	D	D	D	D	T	T	T	H	H	OBSERVACIONES	
					3	3	6	6	3	6	6	6	6		6
					1	2	1	2	1	1	2	1	2		
1	R123307	CORREA	1				X	X		X	X	X	X	1515MM, (8 CANALES)	

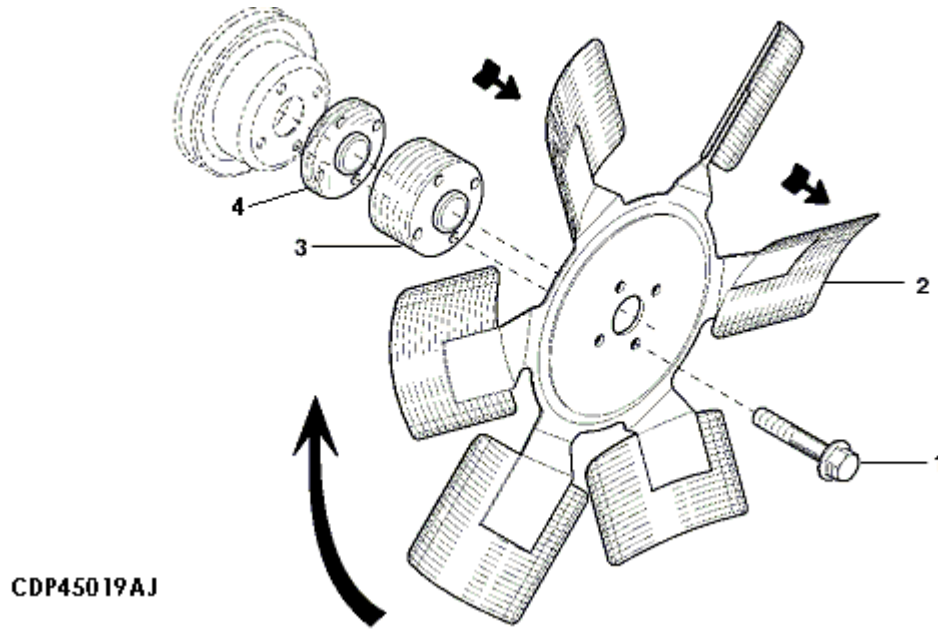
2409



TP58352

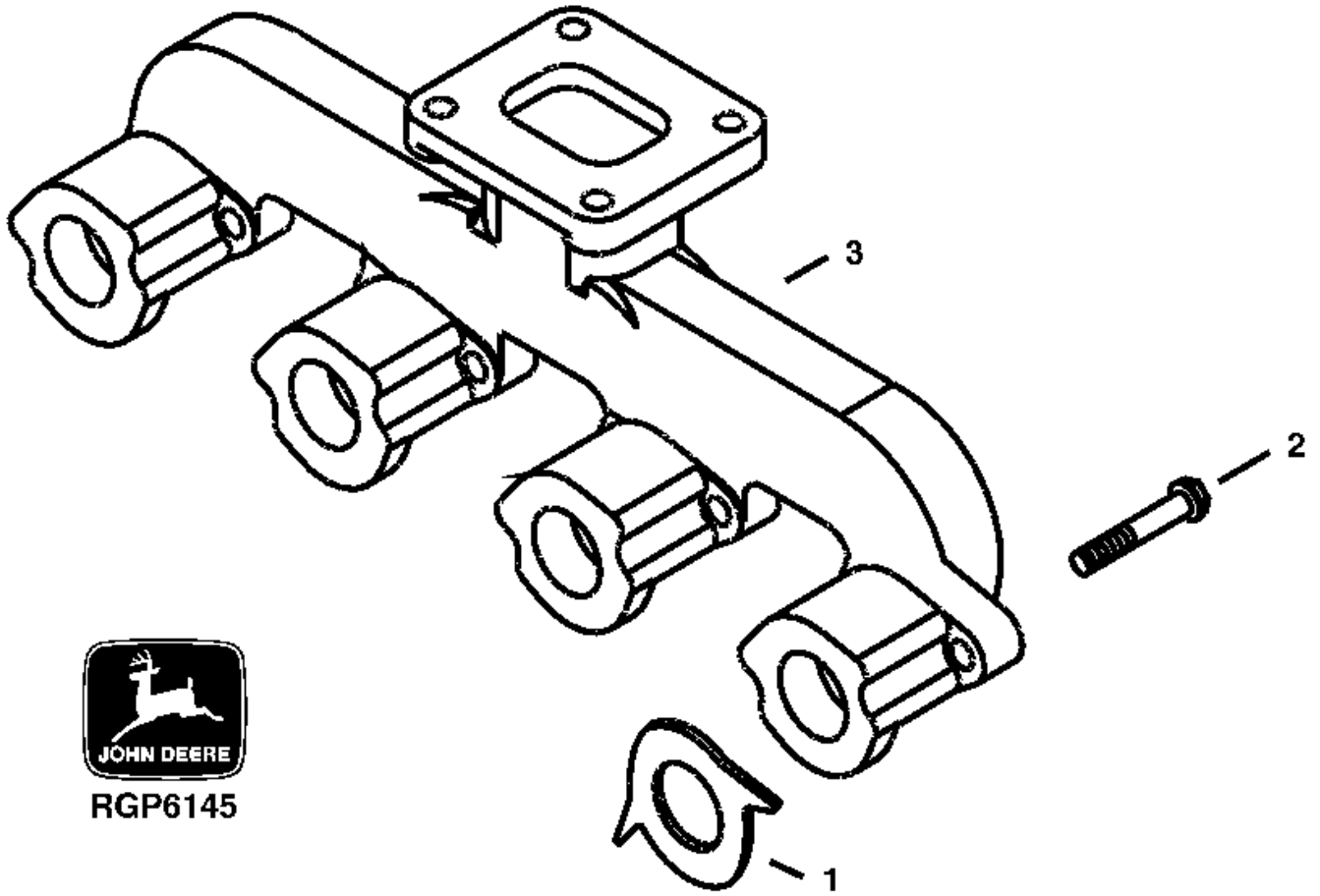
ITEM	NUMERO	DESCRIPCION	CANT	NO. SERIE	D	D	D	D	T	T	T	H	H	OBSERVACIONES
					3	3	6	6	3	6	6	6	6	
1	R500320	ESPACIADOR	1		X	X			X					(SUSTITUYE A R107654, ESTE USO)
2	RE505264	TENSOR	1		X	X			X					(SUSTITUYE A RE51281 O RE68722)
3	R502079	MANGUITO	1		X	X			X					(SUSTITUYE A R107749 O R500352, ESTE USO)
4	19M7808	TORNILLO	1		X	X			X					M10 X 65
5	R123441	CORREA	1		X	X			X					1575MM, (8 CANALES)

2500



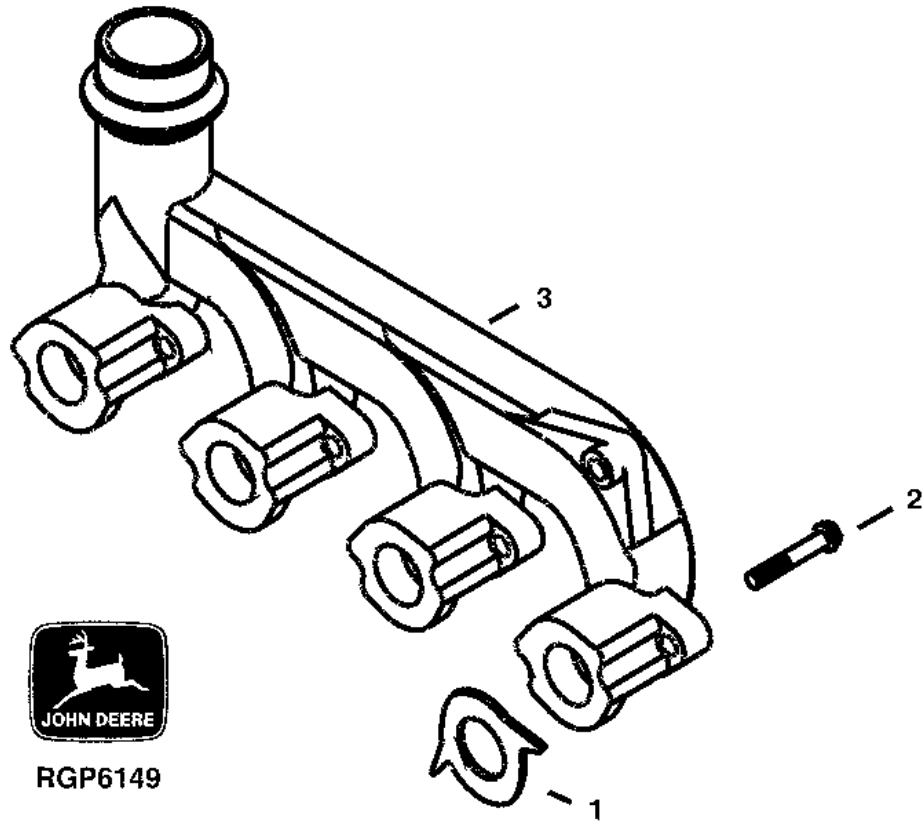
ITEM	PIEZA NO.	DESCRIPCION	CANT.	NRO. SERIE MOTOR	D	D	D	T	T	T	H	H	OBSERVACIONES
					3	3	6	3	6	6	6	6	
1	19M7809	TORNILLO	4		X	X	X	X	X	X	X	X	
2	AT31819 AR98090	VENTILADOR SOPLANTE VENTILADOR SUCCION	1		X	X	X	X	X	X	X	X	
3	R92757	CUBO	1		X	X	X	X	X	X	X	X	
4	R92758	CUBO	1		X	X	X	X	X	X	X	X	

2826



ITEM	NUMERO	DESCRIPCION	CANT	NO. SERIE	D	D	D	D	T	T	T	H	H	OBSERVACIONES
					3	3	6	6	3	6	6	6	6	
1	R521439	JUNTA	4		X	X	X							
2	19M7810	TORNILLO	8		X	X	X							M10 X 80
3	R132260	MULTIPLE DE ESCAPE	1		X	X	X							

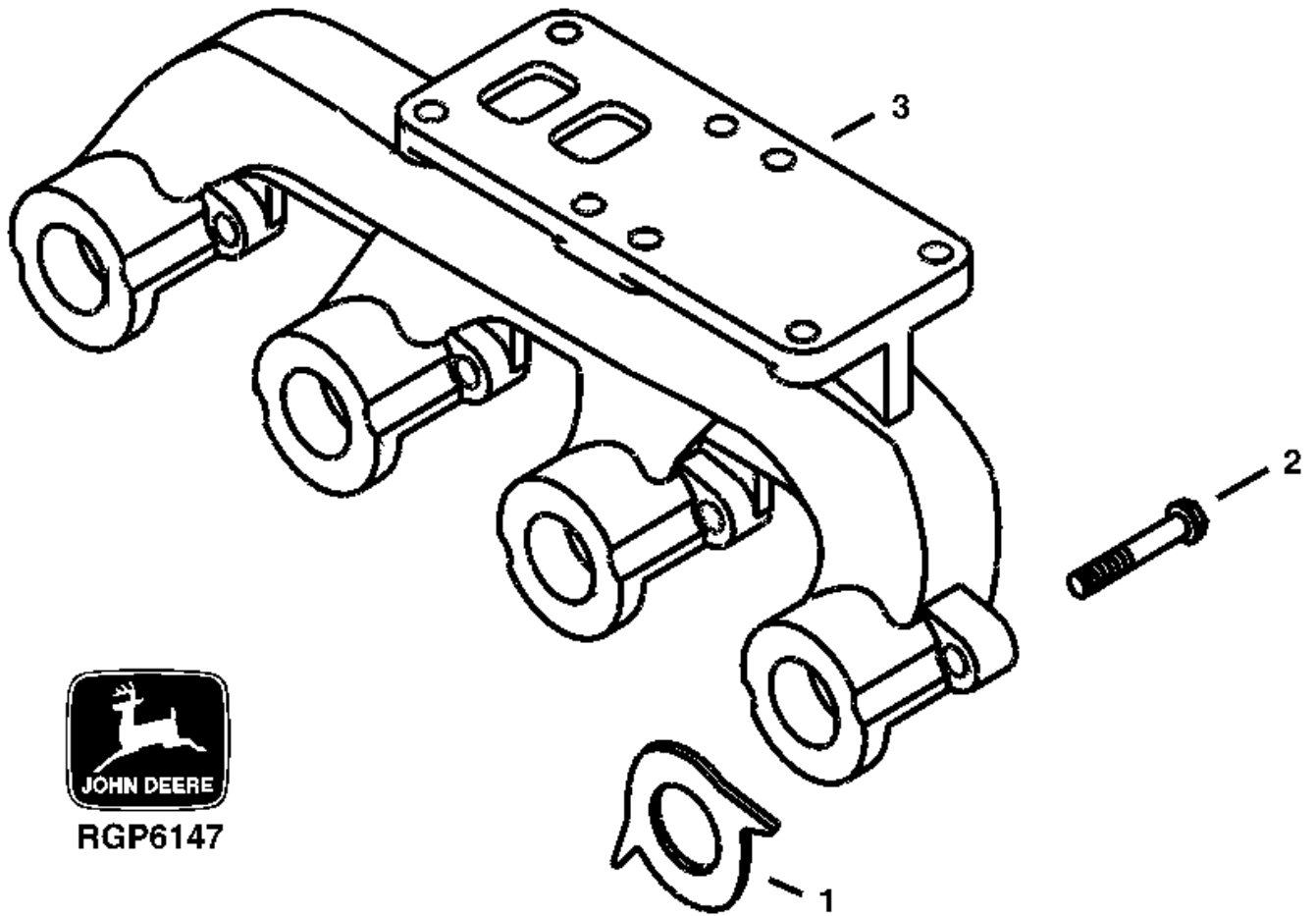
2826



RGP6149

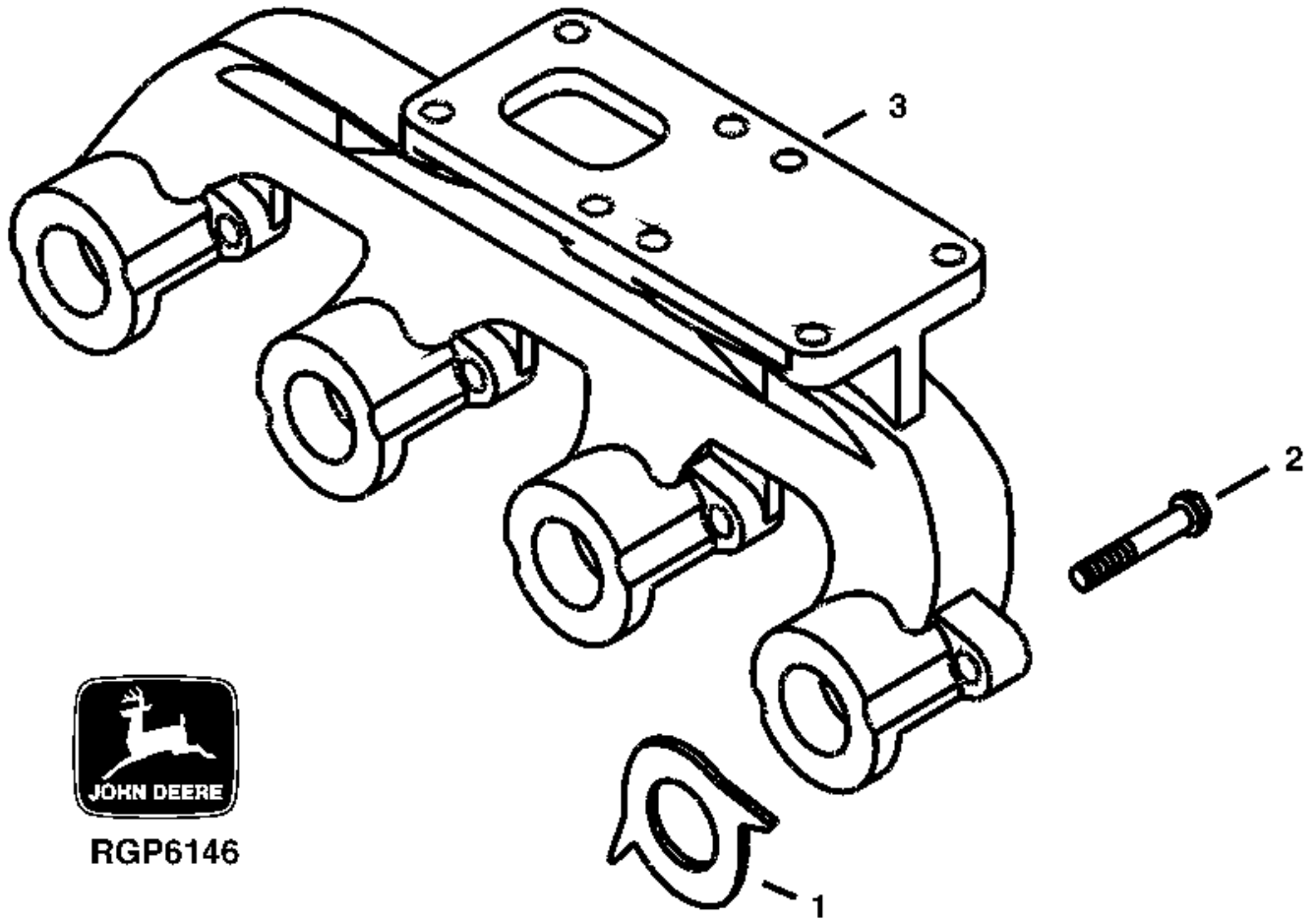
ITEM	NUMERO	DESCRIPCION	CANT	NO. SERIE	D	D	D	D	T	T	T	H	H	OBSERVACIONES
					J	J	J	J	J	J	J	J	J	
1	R521439	JUNTA	4		3	3	6	6	3	6	6	6	6	
2	19M7810	TORNILLO	8		1	2	1	2	1	1	2	1	2	M10 X 80
3	R121669	MULTIPLE DE ESCAPE	1											

2803



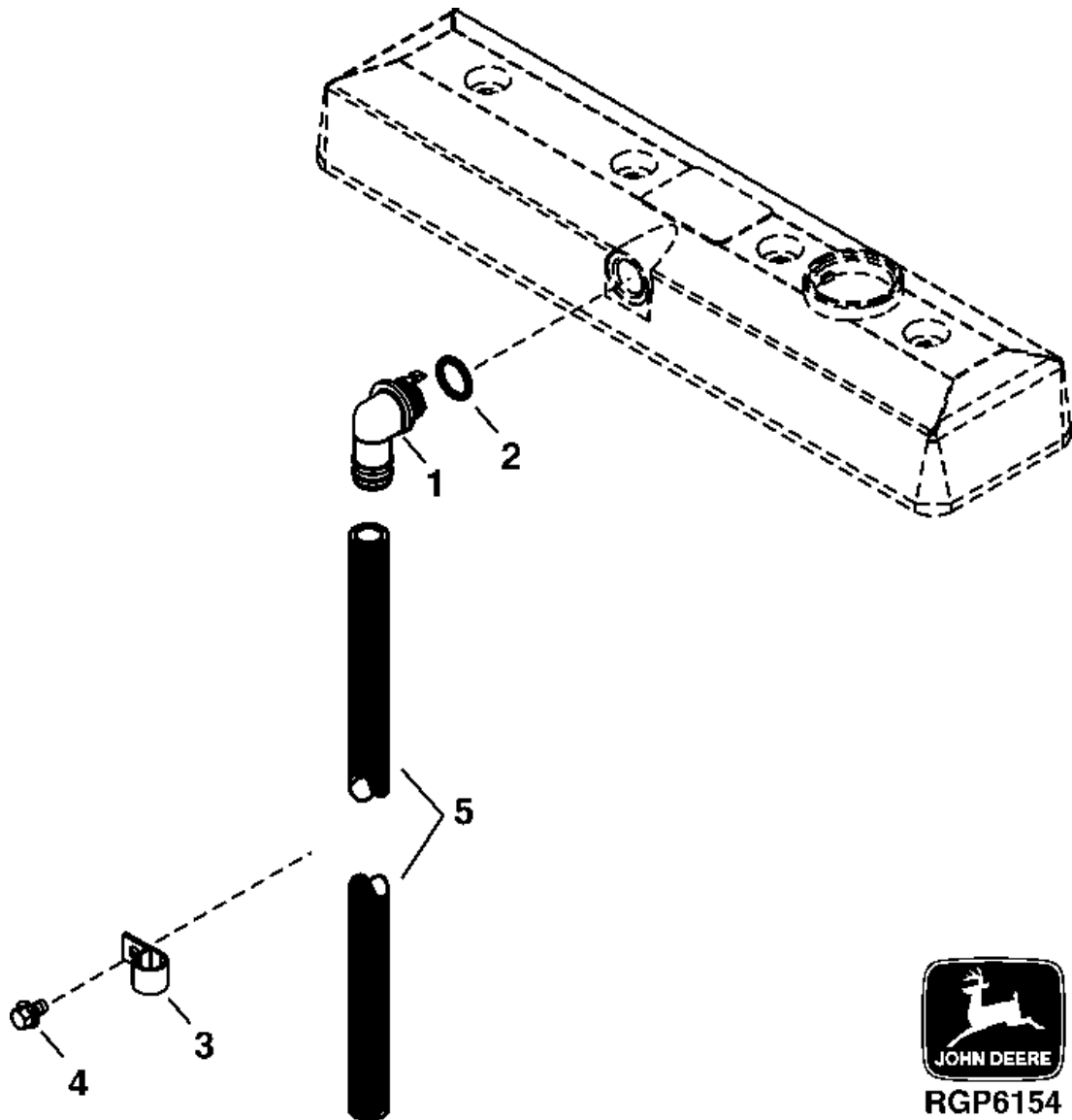
ITEM	NUMERO	DESCRIPCION	CANT	NO. SERIE	D	D	D	D	T	T	T	H	H	OBSERVACIONES
					3	3	6	6	3	6	6	6	6	
1	R521439	JUNTA	4		1	2	1	2	1	1	2	1	2	
2	19M7810	TORNILLO	8							X	X	X	X	M10 X 80
3	R517017	MULTIPLE DE ESCAPE	1							X	X	X	X	(SUSTITUYE A R132373 O R52819, ESTE USO)

2802



ITEM	NUMERO	DESCRIPCION	CANT	NO. SERIE	D	D	D	D	T	T	T	H	H	OBSERVACIONES
					J	J	J	J	J	J	J	J	J	
1	R521439	JUNTA	4						X					
2	19M7810	TORNILLO	8						X					M10 X 80
3	R132261	MULTIPLE DE ESCAPE	1						X					(SUSTITUYE A

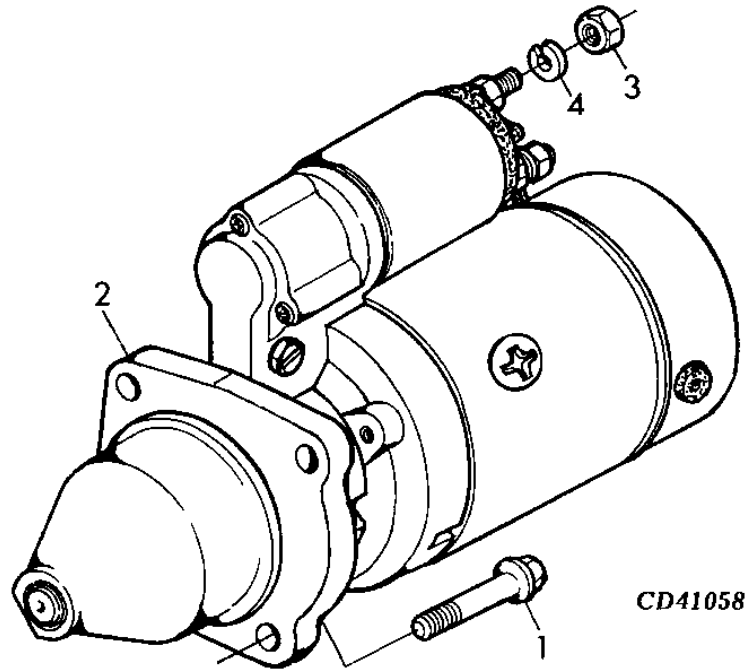
2904



RG6154

ITEM	NUMERO	DESCRIPCION	CANT	NO. SERIE	D	D	D	D	T	T	T	H	H	OBSERVACIONES
					3	3	6	6	3	6	6	6	6	
1	R120467	CODO	1		X	X	X	X	X	X	X	X	X	90°
2	R72328	ANILLO TORICO	1		X	X	X	X	X	X	X	X	X	18.720 X 2.616 MM (0.737" X 0.103")
3	R72659	GRAMPA	1		X	X	X	X	X	X	X	X	X	
4	19M7866	TORNILLO	1		X	X	X	X	X	X	X	X	X	M8 X 20
5	J57278	MANGUERA	1		X	X	X	X	X	X	X	X	X	

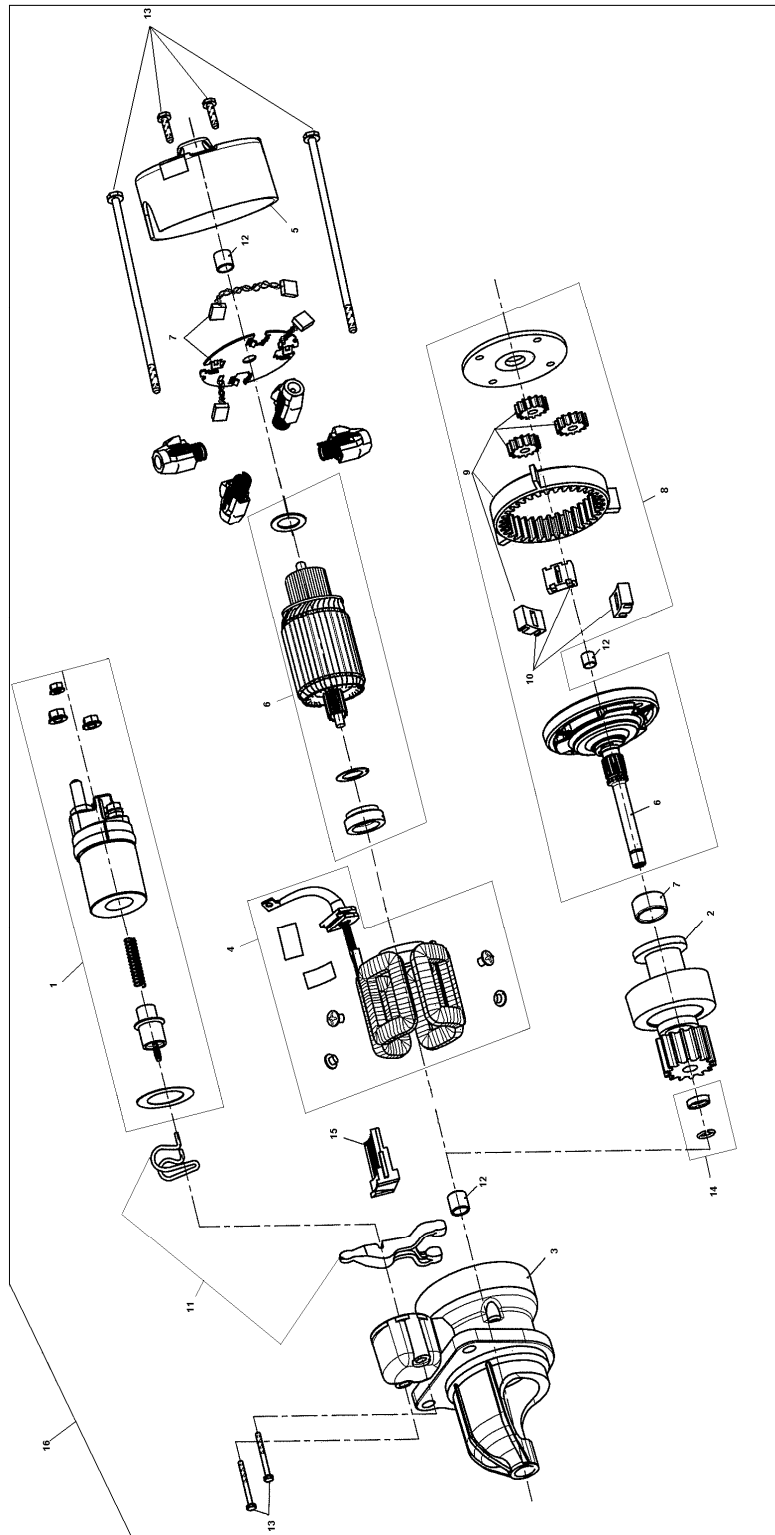
3000



CD41058

ITEM	NUMERO	DESCRIPCION	CANT	NO. SERIE	D	D	D	D	T	T	T	H	H	OBSERVACIONES
					3	3	6	6	3	6	6	6	6	
1	19M7786	TORNILLO	3		X	X	X	X	X	X	X	X	X	M10 X 30, (10.9)
2	RE509856	MOTOR DE ARRANQUE	1		X	X	X	X	X	X	X	X	X	PIASA 12V-3KW (RH-3H)

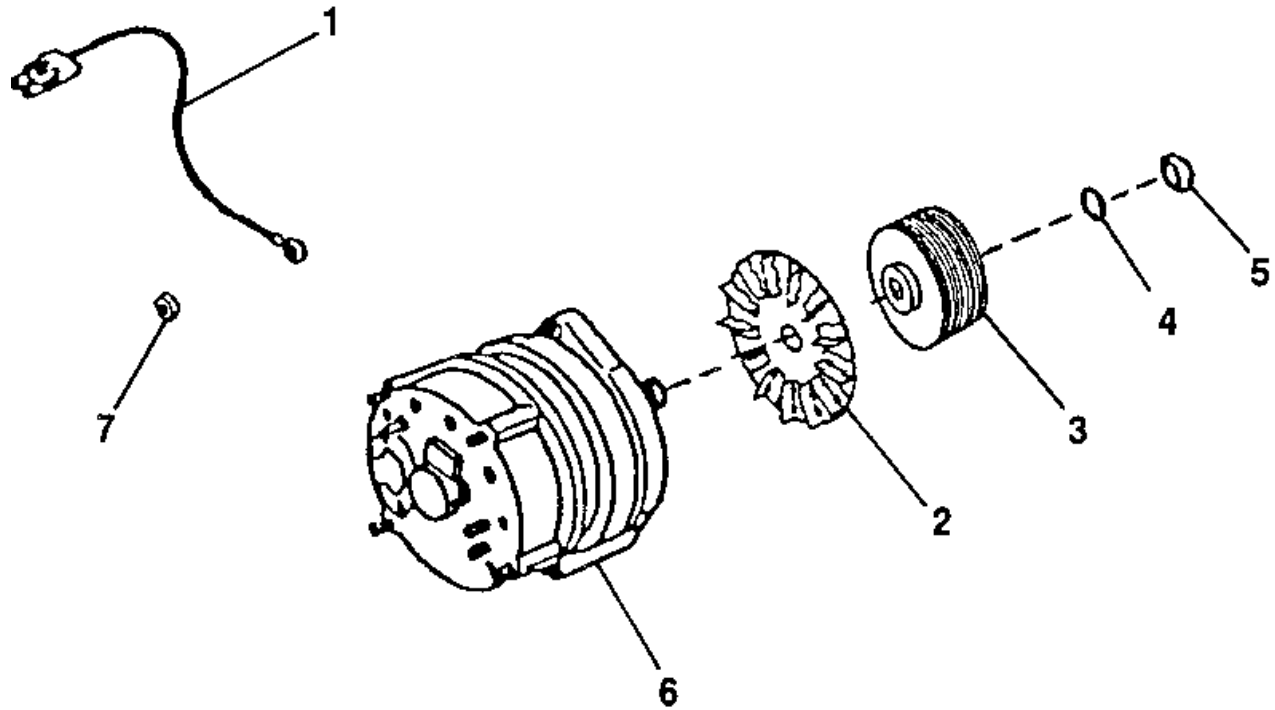
3000



3000

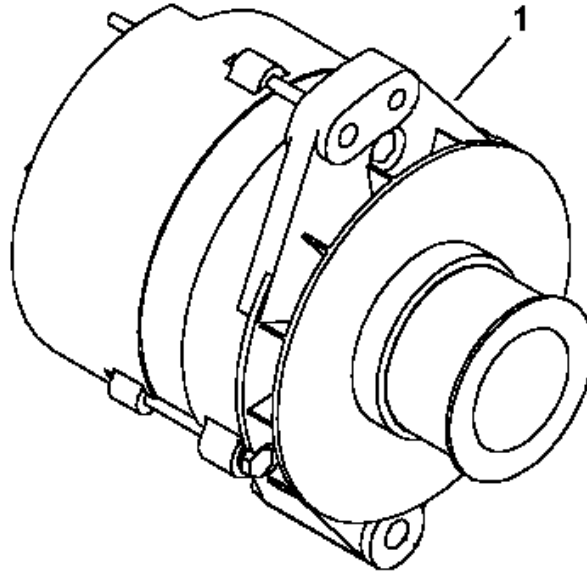
ITEM	NUMERO	DESCRIPCION	CANT	NO. SERIE	D	D	D	D	T	T	T	H	H	OBSERVACIONES	
					J	J	J	J	J	J	J	J	J		
					3	3	6	6	3	6	6	6	6		
					1	2	1	2	1	1	2	1	2		
1	RE535624	CONJUNTO SOLENOIDE	1		X	X	X	X	X	X	X	X	X	PIASA NO.: K01248	
2	RE535511	CONJUNTO IMPULSOR	1		X	X	X	X	X	X	X	X	X	PIASA NO.: 22,9912	
3	RE535625	CONJUNTO CUBREIMPULSOR	1		X	X	X	X	X	X	X	X	X	PIASA NO.: 35259688	
4	AJ60111	CONJUNTO DEVANADO	1		X	X	X	X	X	X	X	X	X	PIASA NO.: K01475	
5	RE535626	CONJUNTO TAPA EXT. COLECTOR	1		X	X	X	X	X	X	X	X	X	PIASA NO.: 35258914	
6	RE535627	CONJUNTO INDUCIDO	1		X	X	X	X	X	X	X	X	X	PIASA NO.: K01237	
7	RE535628	PLACA PORTAESCOBILLAS	1		X	X	X	X	X	X	X	X	X	PIASA NO.: K01238	
8	RE535510	CONJUNTO REDUCTOR	1		X	X	X	X	X	X	X	X	X	PIASA NO.: K01222	
9	RE535629	CONJUNTO ENGRANAJES	1		X	X	X	X	X	X	X	X	X	PIASA NO.: K01265	
10	RE535630	KIT JUNTAS REDUCTOR Y AMORTIGUADOR	1		X	X	X	X	X	X	X	X	X	PIASA NO.: K01263	
11	RE535631	CONJUNTO PALANCA	1		X	X	X	X	X	X	X	X	X	PIASA NO.: K01401	
12	RE535632	CONJUNTO BUJES	1		X	X	X	X	X	X	X	X	X	PIASA NO.: K01242	
13	RE535633	CONJUNTO TORNILLERIA	1		X	X	X	X	X	X	X	X	X	PIASA NO.: K01241	
14	RE535634	CONJUNTO RETEN PIÑON	1		X	X	X	X	X	X	X	X	X	PIASA NO.: K01264	
15	RE535635	JUNTA CIERRE	1		X	X	X	X	X	X	X	X	X	PIASA NO.: 35258642	
16	RE509856	MOTOR DE ARRANQUE	1		X	X	X	X	X	X	X	X	X	PIASA NO.: 35259600	

3108 120 AMP. 12 VOLT, BOSCH

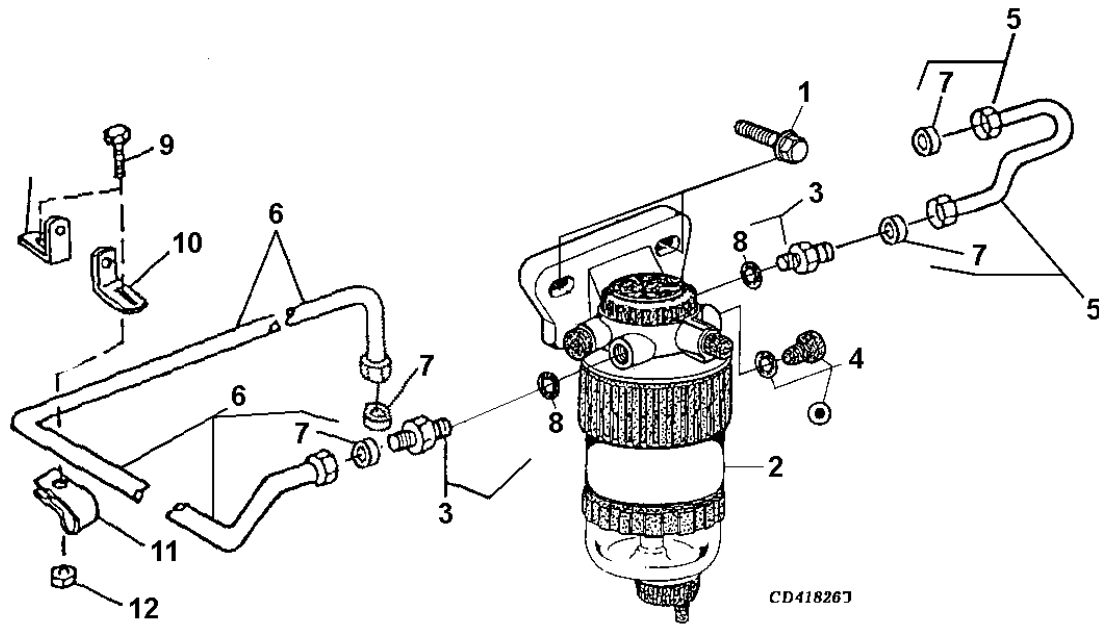


ITEM	NUMERO	DESCRIPCION	CANT	NO. SERIE	D	D	D	D	T	T	T	H	H	OBSERVACIONES	
					3	3	6	6	3	6	6	6	6		6
					1	2	1	2	1	1	2	1	2		
1	RE505090	CONECTOR ELECTRICO	1		X	X	X		X	X		X		(SUSTITUYE A RE503814)	
2	T158584	VENTILADOR	1		X	X	X		X	X		X			
3	R501486	POLEA	1		X	X	X		X	X		X			
4	T10745	ARANDELA	1		X	X	X		X	X		X			
5	14M7158	TUERCA	1		X	X	X		X	X		X		M16	
6	AH165975	ALTERNADOR	1		X	X	X		X	X		X		(SUSTITUYE A AE53101) 120 AMP 12VOLT,BOSCH	
7	14M7297	TUERCA	1		X	X	X		X	X		X		M5	

31-- 55 AMP. 12 VOLT, PRESTOLITE



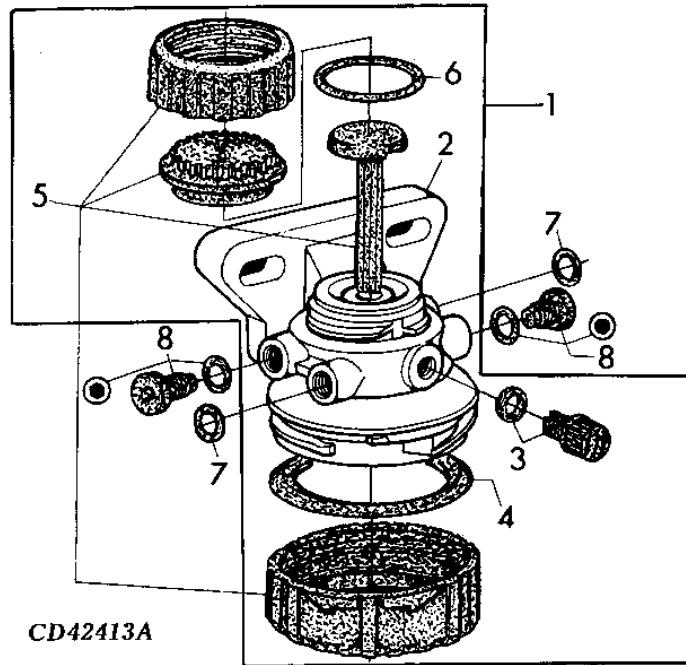
ITEM	NUMERO	DESCRIPCION	CANT	NO. SERIE	D	D	D	D	T	T	T	H	H	OBSERVACIONES	
					3	3	6	6	3	6	6	6	6		6
					1	2	1	2	1	1	2	1	2		
1	RE519629	ALTERNADOR	1		X	X	X		X	X		X		55 AMP. 12VOLT, PRESTOLITE	



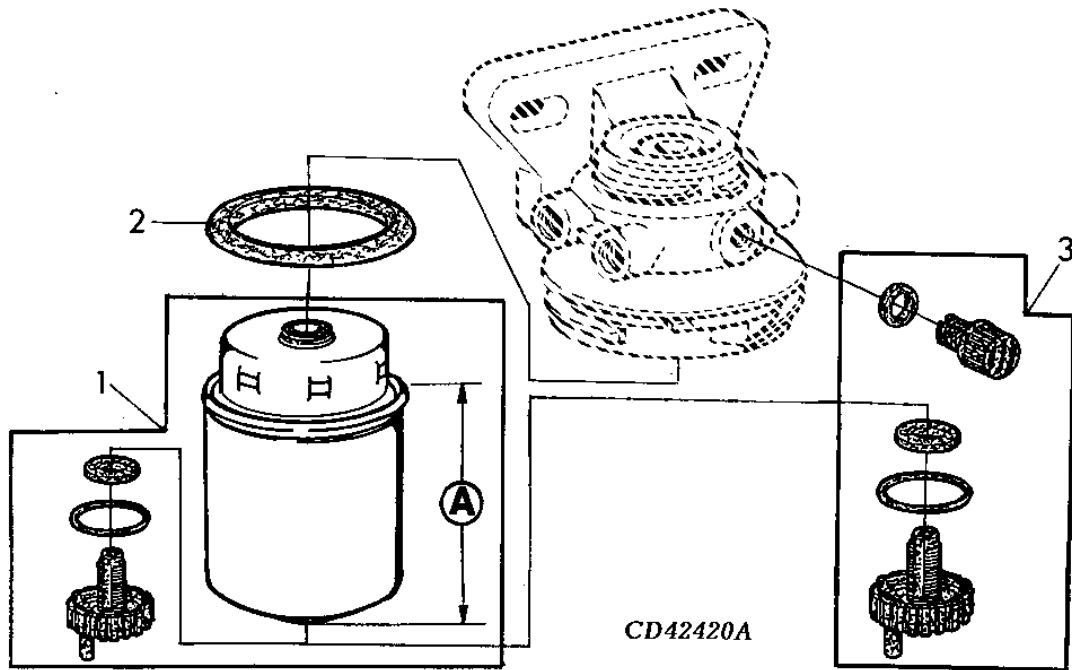
ITEM	NUMERO	DESCRIPCION	CANT	NO. SERIE	D	D	D	D	T	T	T	H	OBSERVACIONES
					3	3	6	6	3	6	6	6	
1	19M7785	TORNILLO	2		X	X	X	X	X	X	X	X	M10 X 25, (10.9) NSEP, PEDIR RE70358, RE62419, RE51650
2	RE67227	FILTRO DE COMBUSTIBLE	1		X	X	X	X	X	X	X	X	
3	RE60029	CONECTOR	2		X	X	X	X	X	X	X	X	REEMPLAZA A RE519054 (A)
4	RE46686	TAPON	2		X	X	X	X	X	X	X	X	
5	RE60037	TUBERIA ENTRADA	1		X	X	X	X	X	X	X	X	REEMPLAZA A RE519054 (A)
6	RE60025	TUBERIA SALIDA	1		X	X	X	X	X	X	X	X	
	RE533049	TUBERIA SALIDA	1		X	X	X	X	X	X	X	X	REEMPLAZA A RE519054 (A)
7	R74012	ARANDELA SELLO	4		X	X	X	X	X	X	X	X	
8	51M7040	ANILLO TORICO	2		X	X	X	X	X	X	X	X	M8 X 16
9	19M7865	TORNILLO	1		X	X	X	X	X	X	X	X	
10	R116116	SOPORTE	1		X	X	X	X	X	X	X	X	
11	T14050	ABRAZADERA	1		X	X	X	X	X	X	X	X	
12	14M7298	TUERCA	1		X	X	X	X	X	X	X	X	

(A) CON BOMBAS INYECTORAS RE508715 O RE516813 – USAR CON RE59487 (REEMPLAZA A RE56322)
CON BOMBAS INYECTORAS RE533045 O RE533046 – USAR CON RE60029

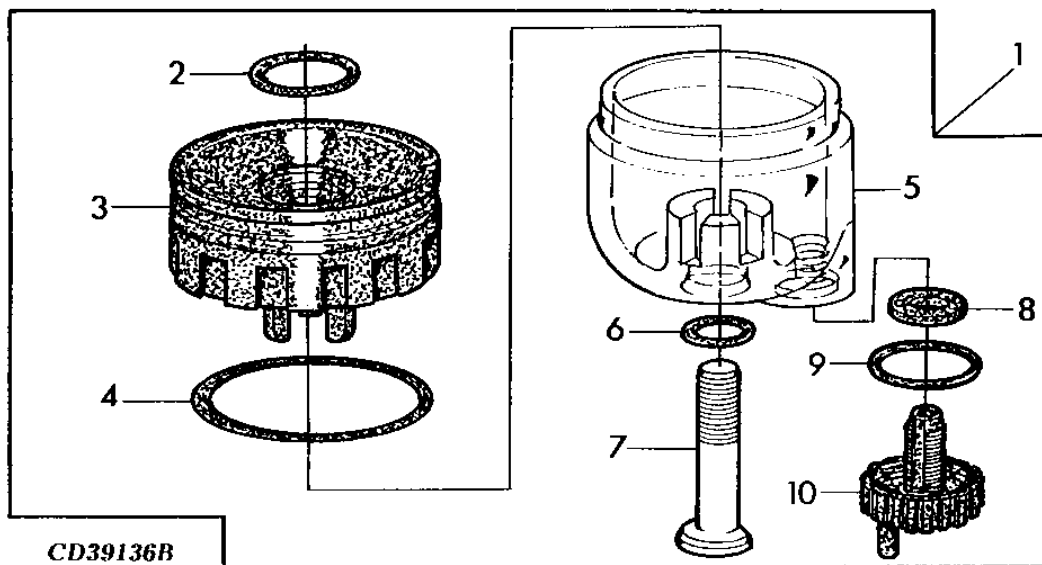
NOTA: VER HOJA INYECCION DE COMBUSTIBLE



ITEM	NUMERO	DESCRIPCION	CANT	NO. SERIE	D	D	D	D	T	T	T	H	H	OBSERVACIONES
					3	3	6	6	3	6	6	6	6	
					1	2	1	2	1	1	2	1	2	
1	RE70358	CABEZAL FILTRO	1		X	X	X		X	X		X		PEDIR ADEMAS (2) 51M7040 Y (2) RE46686
2	CABEZAL	1		X	X	X		X	X		X		NSEP, PEDIR RE70358
3	TAPON DRENAJE	1		X	X	X		X	X		X		PEDIR RE60854
4	R113565	EMPAQUETADURA	1		X	X	X		X	X		X		
5	RETENTOR	1		X	X	X		X	X		X		PEDIR RE51649
6	ANILLO TORICO	1		X	X	X		X	X		X		PEDIR RE50752
7	51M7040	ANILLO TORICO	AR		X	X	X		X	X		X		9.300 X 2.200 MM
8	RE46686	TAPON	2		X	X	X		X	X		X		M12 X 1.5

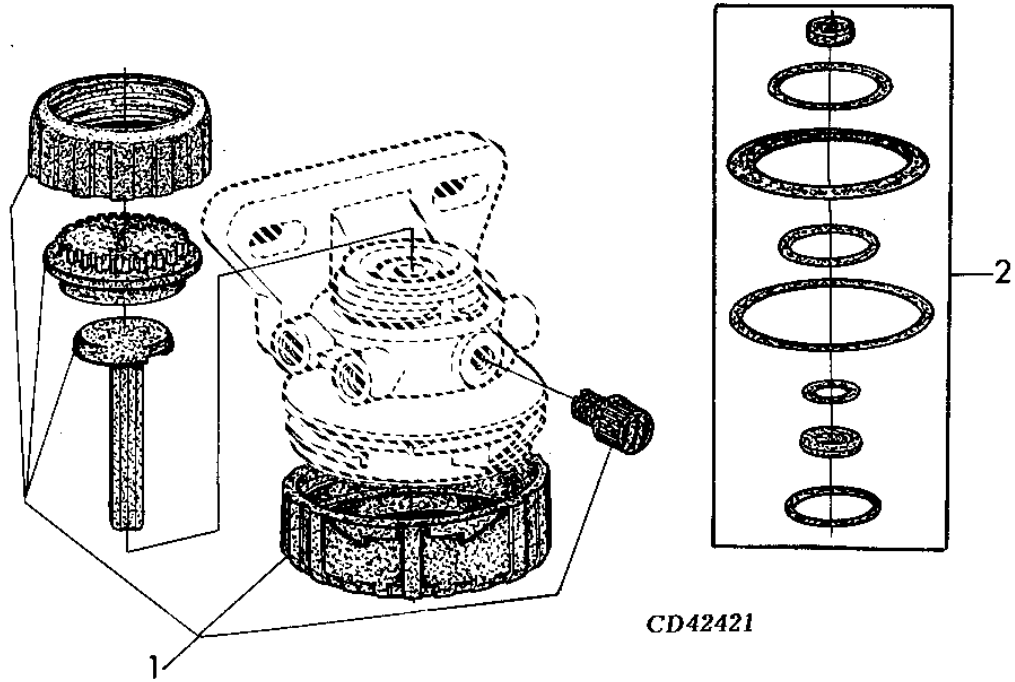


ITEM	NUMERO	DESCRIPCION	CANT	NO. SERIE	D	D	D	D	T	T	T	H	H	OBSERVACIONES
					3	3	6	6	3	6	6	6	6	
1	RE62419	ELEMENTO FILTRANTE	1		X	X	X	X	X	X	X	X	X	A = 91MM
2	R113565	SELLO	1		X	X	X	X	X	X	X	X	X	
3	RE60854	JUEGO VALVULA	1		X	X	X	X	X	X	X	X	X	



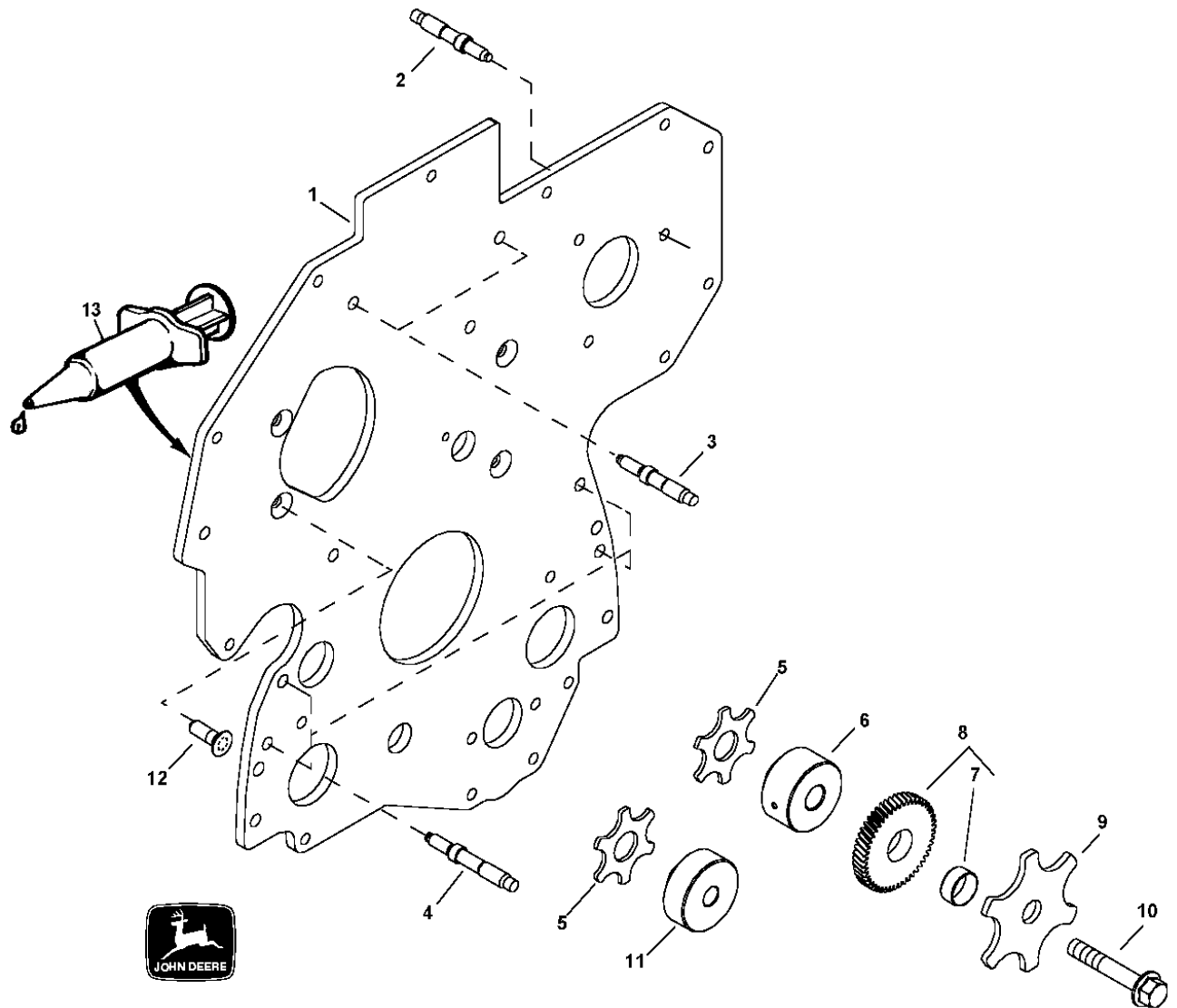
CD39136B

ITEM	NUMERO	DESCRIPCION	CANT	NO. SERIE	D	D	D	D	T	T	T	H	H	OBSERVACIONES
					3	3	6	6	3	6	6	6	6	
					1	2	1	2	1	1	2	1	2	
1	RE51650	VASO SEDIMENTACION	1		X	X	X	X	X	X	X	X	X	JUEGO CON INSTRUCCIONES
2	ANILLO TORICO	1		X	X	X	X	X	X	X	X	X	PEDIR JUEGO RE50752
3	TUERCA MARIPOSA	1		X	X	X	X	X	X	X	X	X	PEDIR JUEGO RE51650
4	ANILLO TORICO	1		X	X	X	X	X	X	X	X	X	PEDIR JUEGO RE50752
5	VASO SEDIMENTACION	1		X	X	X	X	X	X	X	X	X	PEDIR JUEGO RE51650
6	ANILLO TORICO	1		X	X	X	X	X	X	X	X	X	PEDIR JUEGO RE50752
7	TORNILLO	1		X	X	X	X	X	X	X	X	X	PEDIR JUEGO RE51650
8	JUNTA	1		X	X	X	X	X	X	X	X	X	PEDIR JUEGO RE60854
9	ANILLO TORICO	1		X	X	X	X	X	X	X	X	X	PEDIR JUEGO RE60854
10	TAPON DRENAJE	1		X	X	X	X	X	X	X	X	X	PEDIR JUEGO RE60854



ITEM	NUMERO	DESCRIPCION	CANT	NO. SERIE	D	D	D	D	T	T	T	H	H	OBSERVACIONES
					3	3	6	6	3	6	6	6	6	
1	RE51649	JUEGO PIEZAS	AR		X	X	X	X	X	X	X	X	X	CON INSTRUCCIONES
2	RE50752	JUEGO SELLOS	AR		X	X	X	X	X	X	X	X	X	

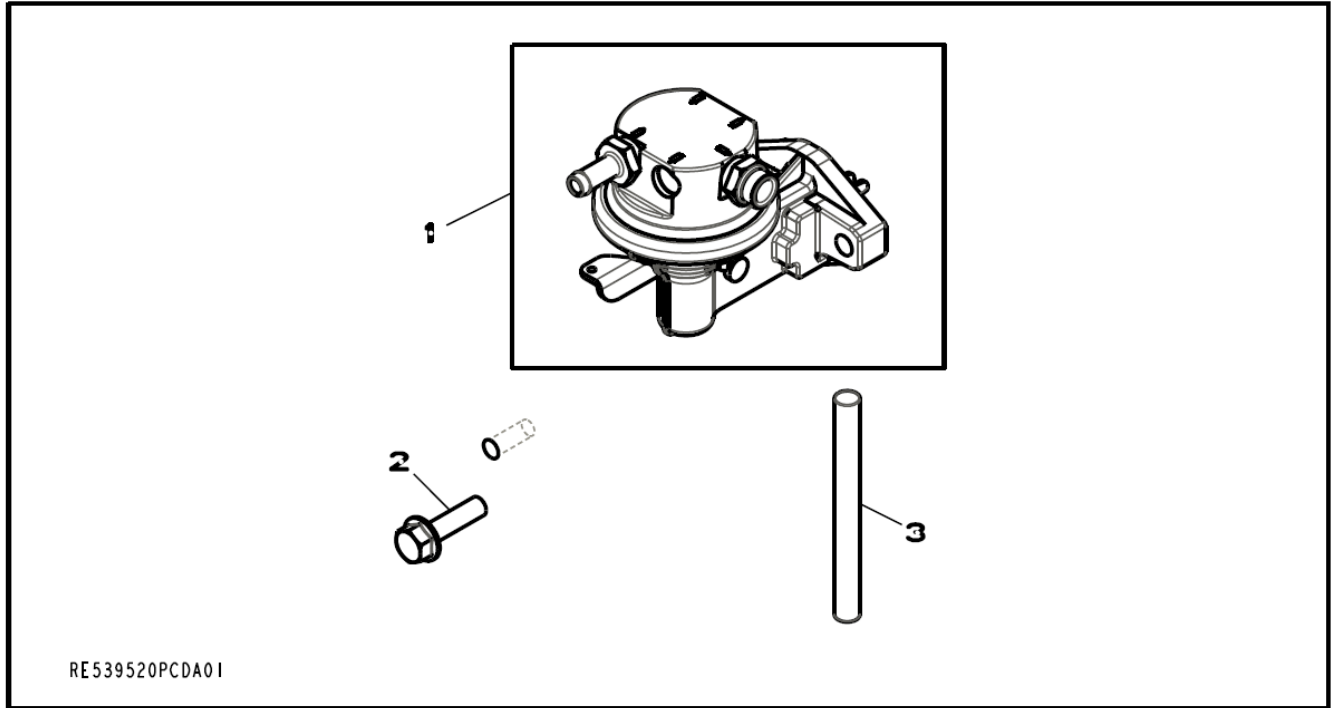
3601



3601

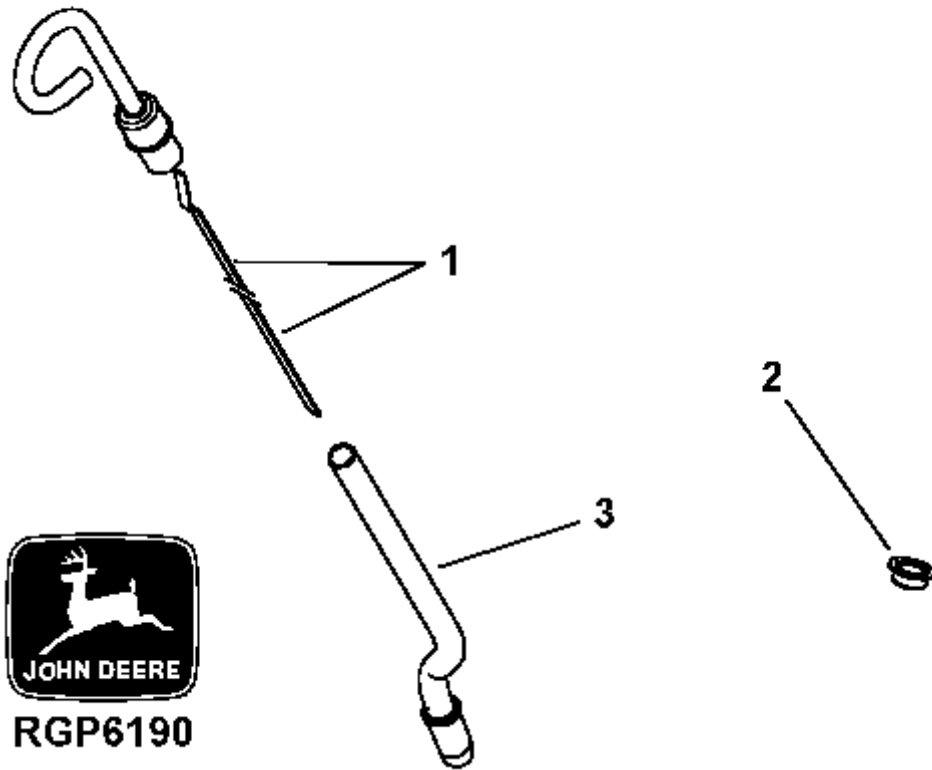
ITEM	NUMERO	DESCRIPCION	CANT	NO. SERIE	D	D	D	D	T	T	T	H	H	OBSERVACIONES
					J	J	J	J	J	J	J	J	J	
					3	3	6	6	3	6	6	6	6	
					1	2	1	2	1	1	2	1	2	
1	R134527	PLACA	1		X	X	X	X	X	X	X	X	X	
2	R116386	ESPARRAGO	3		X	X	X	X	X	X	X	X	X	
3	R134518	ESPARRAGO	2		X	X	X	X	X	X	X	X	X	
4	R123584	ESPARRAGO	4		X	X	X	X	X	X	X	X	X	
5	R101225	ARANDELA DE EMPUJE	1		X	X	X	X	X	X	X	X	X	
6	R109863	EJE	1		X	X	X	X	X	X	X	X	X	
7	T20034	BUJE	1		X	X	X	X	X	X	X	X	X	
8	RE500631	ENGRANAJE	1		X	X	X	X	X	X	X	X	X	
9	R131283	ARANDELA DE EMPUJE	1		X	X	X	X	X	X	X	X	X	
10	19M8844	TORNILLO	1		X	X	X	X	X	X	X	X	X	M10 X 60
11	R114194	EJE	1		X	X	X	X	X	X	X	X	X	(INFERIOR)
12	R136475	TORNILLO	4		X	X	X	X	X	X	X	X	X	
13	TY6304	SELLADOR	AR		X	X	X	X	X	X	X	X	X	

3723



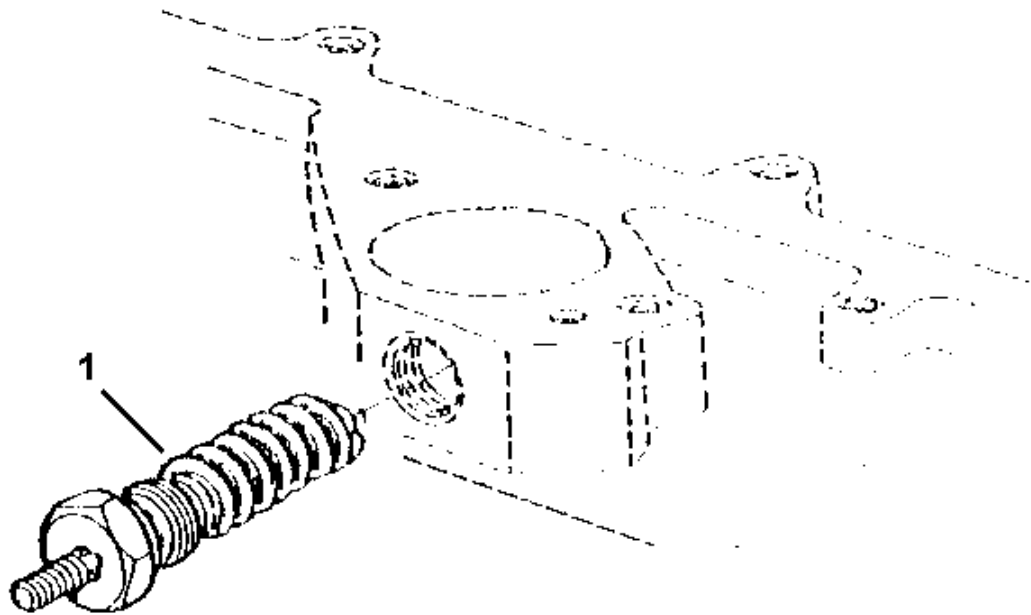
ITEM	NUMERO	DESCRIPCION	CANT	NO. SERIE	D	D	D	D	T	T	T	H	H	OBSERVACIONES
					3	3	6	6	3	6	6	6	6	
1	RE535727	BOMBA DE COMBUSTIBLE	1		1	2	1	2	1	1	2	1	2	
2	RE504233	TORNILLO	2		X	X	X	X	X	X	X	X	X	
3	R133405	VARILLA DE EMPUJE	1		X	X	X	X	X	X	X	X	X	

4001



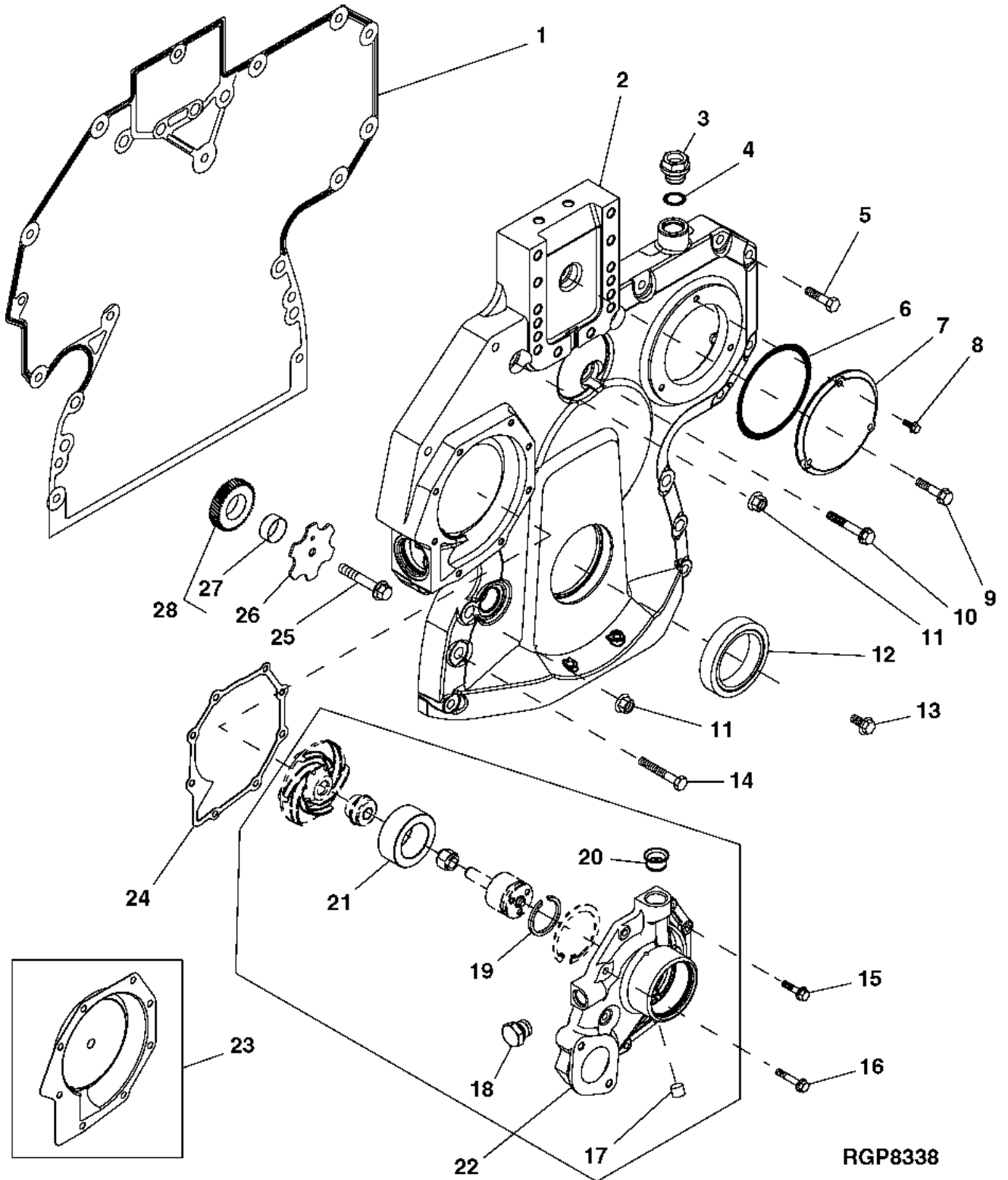
ITEM	NUMERO	DESCRIPCION	CANT	NO. SERIE	D	D	D	D	T	T	T	H	H	OBSERVACIONES
					3	3	6	6	3	6	6	6	6	
					1	2	1	2	1	1	2	1	2	
1	RE69243	VARILLA NIVEL DE ACEITE	1		X	X	X	X	X	X	X	X	X	
2	R502725	TAPON	1		X	X	X	X	X	X	X	X	X	(SUSTITUYE A R134240)
3	R130055	TUBO VARILLA NIVEL DE ACEITE	1		X	X	X	X	X	X	X	X	X	

4303



TP49379J

ITEM	NUMERO	DESCRIPCION	CANT	NO. SERIE	D	D	D	D	T	T	T	H	H	OBSERVACIONES
					J	J	J	J	J	J	J	J	J	
1	RE502079	BUJIA PRECALENTAMIENTO	1		3	3	6	6	3	6	6	6	6	X

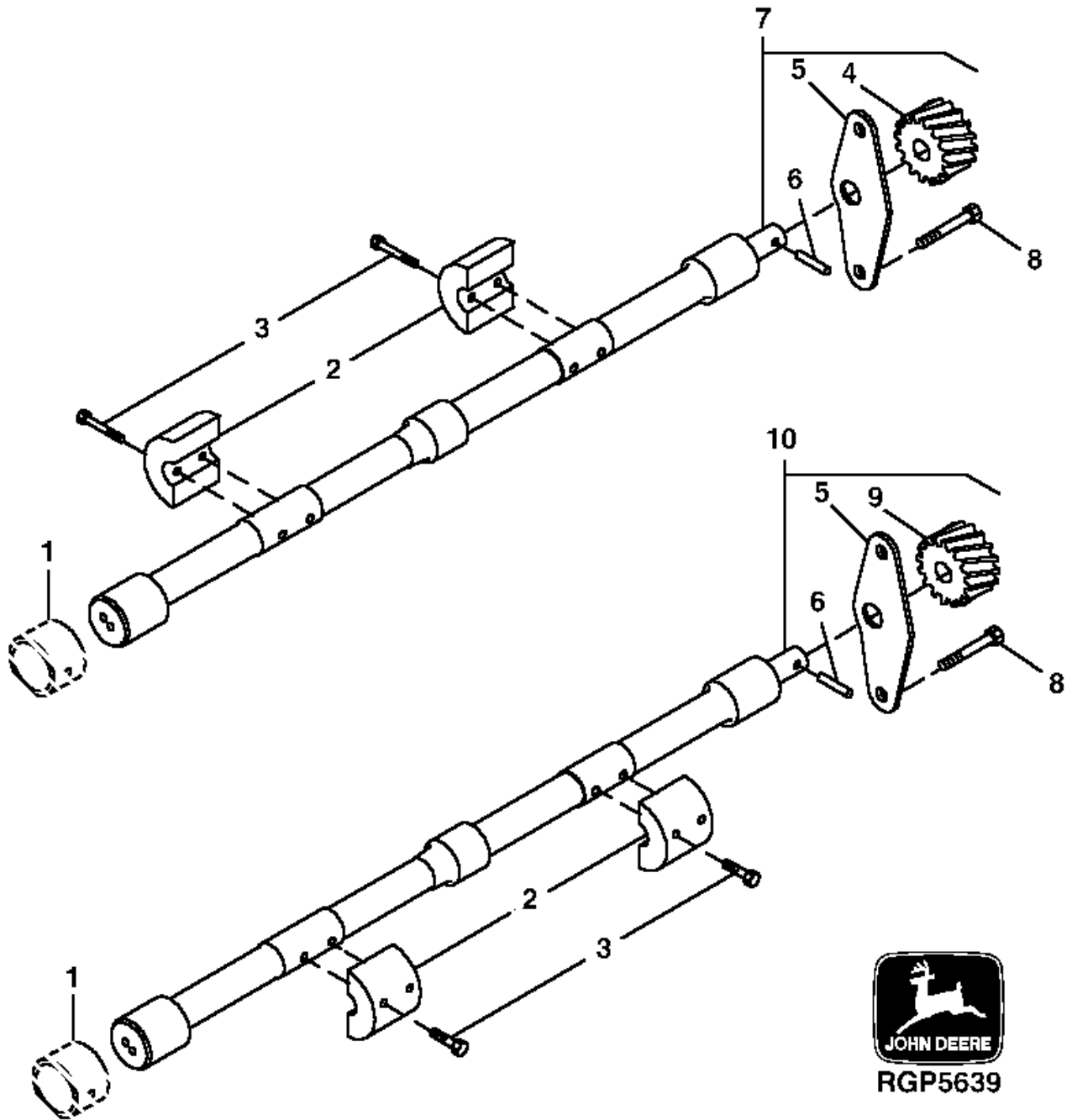


RGP8338

4426

ITEM	NUMERO	DESCRIPCION	CANT	NO. SERIE	D	D	D	D	T	T	T	H	H	OBSERVACIONES	
					J	J	J	J	J	J	J	J	J		J
					3	3	6	6	3	6	6	6	6		
					1	2	1	2	1	1	2	1	2		
1	R136516	JUNTA	1	055001	X										
	R136516	JUNTA	1	075010		X									
	R136516	JUNTA	1	105026					X	X	X				
	R136516	JUNTA	1	005046								X	X		
	R136516	JUNTA	1	XXXXXX					X						
	R520132	JUNTA	1	055002	X										
	R520132	JUNTA	1	075011				X							
	R520132	JUNTA	1	105027					X	X	X				
	R520132	JUNTA	1	005047								X	X		
	R520132	JUNTA	1	XXXXXX					X						
	R520132	JUNTA	1			X									
2	R504725	TAPA	1	055001	X										PEDIR R520130, R520132 Y RE515978
	R504725	TAPA	1	075010				X							PEDIR R520130, R520132 Y RE515978
	R504725	TAPA	1	105026					X	X	X				PEDIR R520130, R520132 Y RE515978
	R504725	TAPA	1	005046								X	X		PEDIR R520130, R520132 Y RE515978
	R504725	TAPA	1	XXXXXX					X						PEDIR R520130, R520132 Y RE515978
	R520130	TAPA	1	055002	X										REEMPLAZA A R504725 TAMBIEN PEDIR R520132 Y RE515978
	R520130	TAPA	1	075011				X							REEMPLAZA A R504725 TAMBIEN PEDIR R520132 Y RE515978
	R520130	TAPA	1	105027					X	X	X				REEMPLAZA A R504725 TAMBIEN PEDIR R520132 Y RE515978
	R520130	TAPA	1	005047								X	X		REEMPLAZA A R504725 TAMBIEN PEDIR R520132 Y RE515978
	R520130	TAPA	1	XXXXXX					X						REEMPLAZA A R504725 TAMBIEN PEDIR R520132 Y RE515978
	R520130	TAPA	1					X							
3	RE501938	TAPON	1			X	X	X	X	X	X	X	X		
4	51M7044	ANILLO TORICO	1			X	X	X	X	X	X	X	X		17.300 X 2.200 MM
5	19M8317	TORNILLO	10			X	X	X	X	X	X	X	X		M8 X 40
6	R121424	ANILLO TORICO	1			X	X	X	X	X	X	X	X		
7	R121411	TAPA	1			X	X	X	X	X	X	X	X		
8	19M7775	TORNILLO	3			X	X	X	X	X	X	X	X		M6 X 16
9	19M8291	TORNILLO	1			X	X	X	X	X	X	X	X		M8 X 35
10	RE67239	TORNILLO	1			X	X	X	X	X	X	X	X		M8 X 45
11	14M7296	TUERCA	6			X	X	X	X	X	X	X	X		M10
12	RE59810	RETEN	1			X	X	X	X	X	X	X	X		
13	19M7801	TORNILLO	1			X	X	X	X	X	X	X	X		M8 X 60
14	19M7979	TORNILLO	2			X	X	X	X	X	X	X	X		M8 X 55
15	19M7863	TORNILLO	5			X	X	X	X	X	X	X	X		M6 X 25
16	19M7796	TORNILLO	3			X	X	X	X	X	X	X	X		M6 X 30
17	R100369	FILTRO	2			X	X	X	X	X	X	X	X		
18	RE46685	TAPON	2			X	X	X	X	X	X	X	X		(INCLUYE 51M7043)
19	A364R	ANILLO ELASTICO	1			X	X	X	X	X	X	X	X		
20	R123226	JUNTA	1			X	X	X	X	X	X	X	X		
21	RODAMIENTO DE BOLAS	1			X	X	X	X	X	X	X	X		
22	RE505980	BOMBA DE AGUA	1			X	X	X	X	X	X	X	X		(MARCADO R503509)
23	RE508566	JUEGO	1			X	X	X	X	X	X	X	X		(OPCION 9900)
24	R123417	JUNTA	1			X	X	X	X	X	X	X	X		
25	19M8966	TORNILLO	1			X	X	X	X	X	X	X	X		M10 X 50
26	R131283	ARANDELA DE EMPUJE	1			X	X	X	X	X	X	X	X		
27	R114193	BUJE	1			X	X	X	X	X	X	X	X		
28	RE56369	ENGRANAJE	1			X	X	X	X	X	X	X	X		

4501



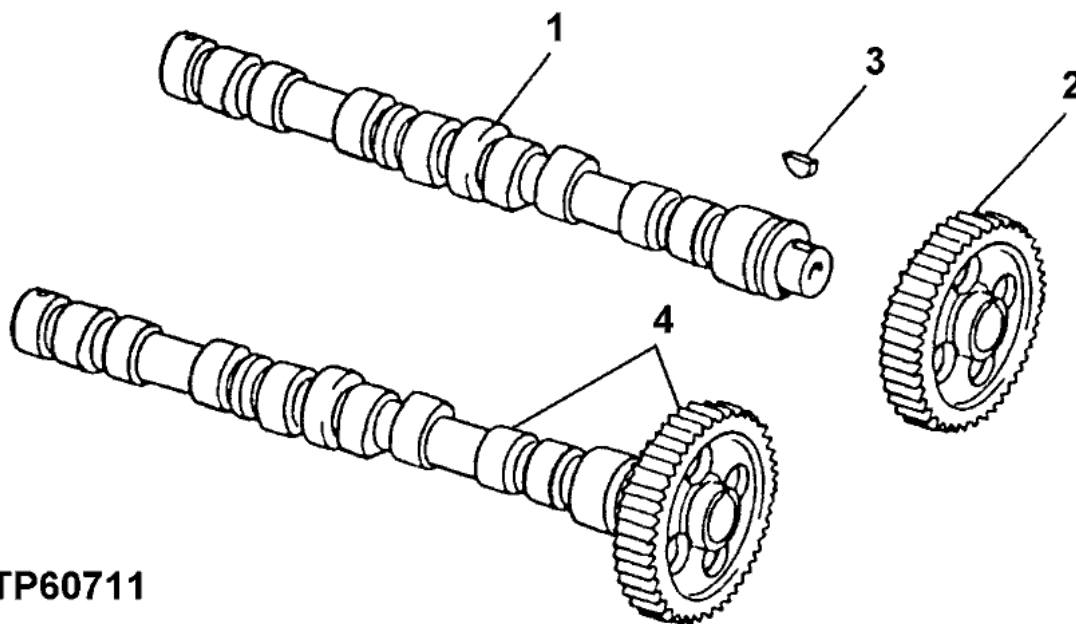
4501

ITEM	NUMERO	DESCRIPCION	CANT	NO. SERIE	D	D	D	D	T	T	T	H	H	OBSERVACIONES
					J	J	J	J	J	J	J	J	J	
1	BUJE	6		X	X	X	X	X	X	X	X	X	(CODIGO 4600)
2	R500650	CONTRAPESO	4		X	X	X	X	X	X	X	X	X	
3	19M8882	TORNILLO	8		X	X	X	X	X	X	X	X	X	M8 X 40
4	R120639	ENGRANAJE	1		X	X	X	X	X	X	X	X	X	L.H.
5	R116078	PLACA	2		X	X	X	X	X	X	X	X	X	
6	34M7089	PASADOR	1		X	X	X	X	X	X	X	X	X	4 X 12 MM
7	RE500449	EJE BALANCEADOR	1		X	X	X	X	X	X	X	X	X	L.H. (MARCADO R500266)
8	19M8998	TORNILLO	4		X	X	X	X	X	X	X	X	X	M8 X 12
9	R120637	ENGRANAJE	1		X	X	X	X	X	X	X	X	X	R.H.
10	RE500448	EJE BALANCEADOR	1		X	X	X	X	X	X	X	X	X	R.H. (MARCADO R500668)

61

BLOCK DE CILINDROS, CIGÜEÑAL, TAPAS DE BANCADAS Y ARBOL DE LEVAS

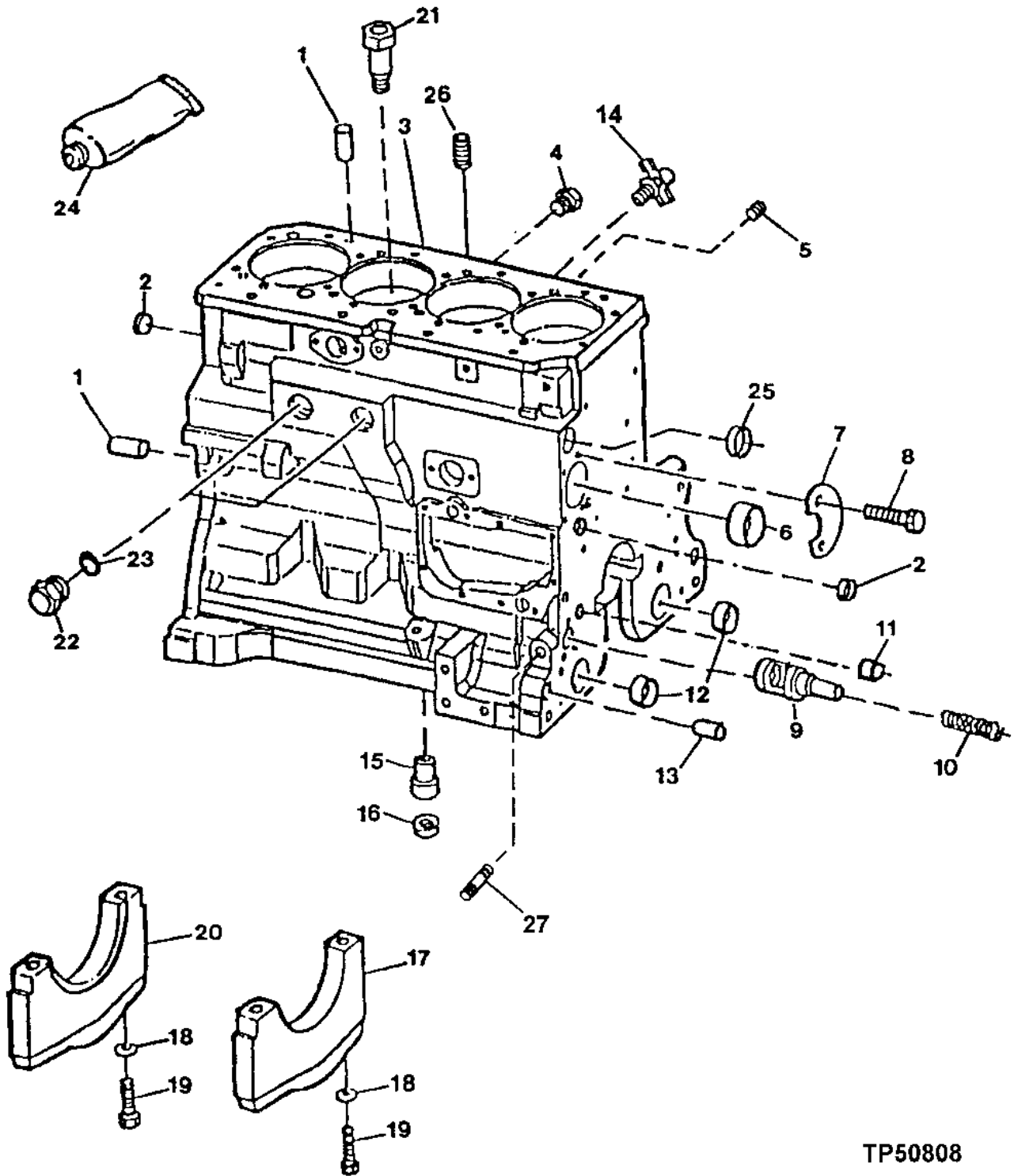
4600



TP60711

ITEM	NUMERO	DESCRIPCION	CANT	NO. SERIE	D	D	D	D	T	T	T	H	H	OBSERVACIONES
					J	J	J	J	J	J	J	J	J	
1	ARBOL DE LEVAS	1		X	X	X	X	X	X	X	X	X	(R115582, R132324, R133810 Y R135439 NLA) (SUSTITUYE A RE56375)
2	ENGRANAJE	1		X	X	X	X	X	X	X	X	X	(60 DIENTES) (R120633, R132323 Y R133812 NLA) (SUSTITUYE A RE56375)
3	26M4224	CHAVETA	1		X	X	X	X	X	X	X	X	X	4 X 16 MM, (USAR CON R115582 O R132324)
	R133303	CHAVETA	1		X	X	X	X	X	X	X	X	X	(USAR CON R133810 O R135439)
4	RE56375	ARBOL DE LEVAS	1		X	X	X	X	X	X	X	X	X	(MARCADO R135439, R132324, R133810 O R134231)

4601

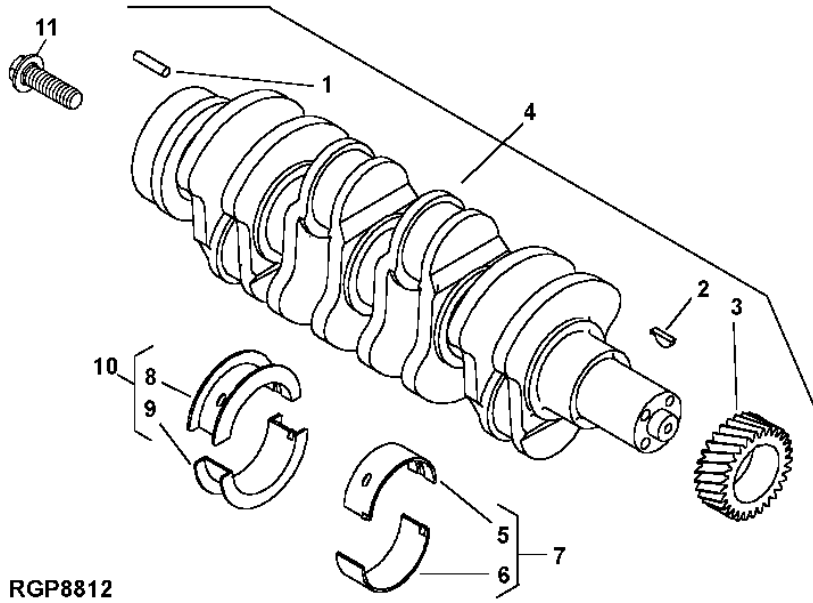


TP50808

4601

ITEM	NUMERO	DESCRIPCION	CANT	NO. SERIE	D	D	D	D	T	T	T	H	H	OBSERVACIONES
					J	J	J	J	J	J	J	J	J	
					3	3	6	6	3	6	6	6	6	
					1	2	1	2	1	1	2	1	2	
1	R48685	PASADOR	2		X	X	X	X	X	X	X	X	X	
2	R18891	TAPA	2		X	X	X	X	X	X	X	X	X	
	R116466	TAPON	1		X	X	X	X	X	X	X	X	X	
3	BLOCK DE CILINDROS	1						X	X	X			(MARCADO R504849, PEDIR RE544902)
	BLOCK DE CILINDROS	1		X	X	X	X						(MARCADO R504849, PEDIR RE520374)
	BLOCK DE CILINDROS	1									X	X	(MARCADO R504849, PEDIR RE544904)
4	R55233	TAPON	1		X	X	X	X	X	X	X	X	X	
5	R104592	TAPON	5		X	X	X	X	X	X	X	X	X	
6	R119874	BUJE	1		X	X	X	X	X	X	X	X	X	
7	R132518	PLACA	1		X	X	X	X	X	X	X	X	X	(SUSTITUYE A R122845)
8	19M8999	TORNILLO	2		X	X	X	X	X	X	X	X	X	M8 X 25
9	R121043	VAVULA DERIVACION DE ACEITE	1		X	X	X	X	X	X	X	X	X	
10	R111137	RESORTE	1		X	X	X	X	X	X	X	X	X	
11	RE505501	VALVULA	1		X	X	X	X	X	X	X	X	X	(DIFIERE DE LO MOSTRADO)
12	R115299	BUJE	6		X	X	X	X	X	X	X	X	X	
13	R26650	PASADOR	2		X	X	X	X	X	X	X	X	X	
14	AT13740	VALVULA DE DRENAJE	1		X	X	X	X	X	X	X	X	X	
15	R115390	BUJE	1	---- XXXX	X		X	X	X	X	X	X	X	(SUST. POR R97185)
16	R75892	ANILLO TORICO	1	---- XXXX	X		X	X	X	X	X	X	X	
	R97185	ANILLO TORICO	1	XXXX ----	X	X	X	X	X	X	X	X	X	(SUSTITUYE A R115390)
17	TAPA DE BANCADA	4		X	X	X	X	X	X	X	X	X	(MATERIAL HIERRO DUCTIL)
18	T20168	ARANDELA	10		X	X	X	X	X	X	X	X	X	
19	T23474	TORNILLO	10		X	X	X	X	X	X	X	X	X	
20	TAPA DE BANCADA	1		X	X	X	X	X	X	X	X	X	(MATERIAL HIERRO DUCTIL)
21	R131182	TOBERA ENFRIAMIENTO PISTON	4		X	X	X	X	X	X	X	X	X	
22	RE508185	CONECTOR	2		X	X	X	X	X	X	X	X	X	(SUSTITUYE A R39741, ESTA APLICACION)
23	U13639	ANILLO TORICO	2		X	X	X	X	X	X	X	X	X	
24	T43514	JUNTA	1		X	X	X	X	X	X	X	X	X	
25	R116466	TAPON	1		X	X	X	X	X	X	X	X	X	
26	15H624	TAPON	1		X	X	X	X	X	X	X	X	X	1/2 "
27	15H623	TAPON	1		X	X	X	X	X	X	X	X	X	3/8 "

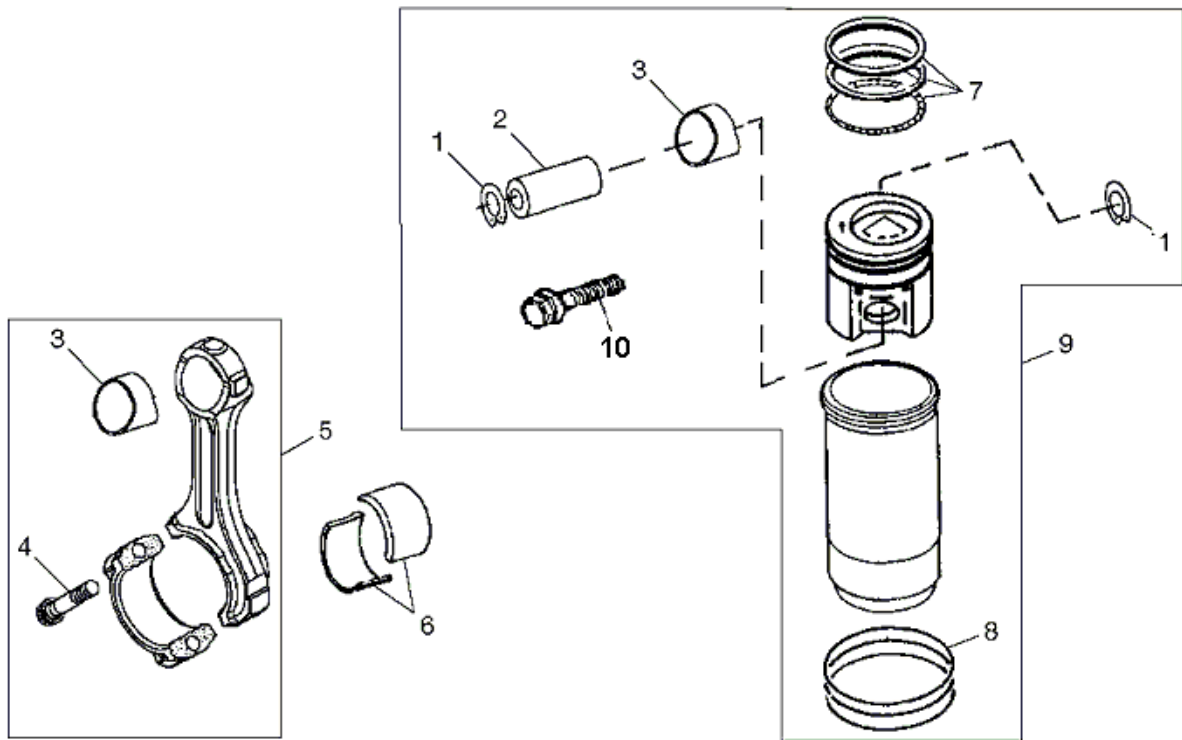
4706



RGP8812

ITEM	NUMERO	DESCRIPCION	CANT	NO. SERIE	D	D	D	D	T	T	T	H	H	OBSERVACIONES
					J	J	J	J	J	J	J	J	J	
					3	3	6	6	3	6	6	6	6	
					1	2	1	2	1	1	2	1	2	
1	R48685	PASADOR	1		X	X	X	X	X	X	X	X	X	12.700 X 28.448 MM
2	R505609	CHAVETA	1		X	X	X	X	X	X	X	X	X	4 X 16 MM
3	R120631	ENGRANAJE	1		X	X	X	X	X	X	X	X	X	
4	RE504638	CIGÜEÑAL	1	-----055024	X									(MARCADO R502653) CONJ.INCL.ITEMS 1,2 Y 3 (TAMBIEN PEDIR RE538097 QUE SUST A RE505515)
	RE504638	CIGÜEÑAL	1	-----075035			X							
	RE504638	CIGÜEÑAL	1	-----095037				X						
	RE504638	CIGÜEÑAL	1	-----105061					X					
	RE504638	CIGÜEÑAL	1	-----125076						X				
	RE504638	CIGÜEÑAL	1	-----245036							X			
	RE504638	CIGÜEÑAL	1	-----005101								X		
	RE504638	CIGÜEÑAL	1	-----025089									X	
	RE506195	CIGÜEÑAL	1	055025-----	X									(MARCADO R503715) CONJ.INCL.ITEMS 1,2 Y 3 (TAMBIEN PEDIR RE538097 QUE SUST A RE505515)
	RE506195	CIGÜEÑAL	1	075036-----			X							
	RE506195	CIGÜEÑAL	1	095037-----				X						
	RE506195	CIGÜEÑAL	1	105062-----					X					
	RE506195	CIGÜEÑAL	1	125077-----						X				
	RE506195	CIGÜEÑAL	1	245037-----							X			
	RE506195	CIGÜEÑAL	1	005102-----								X		
	RE506195	CIGÜEÑAL	1	025090-----									X	
5	COJINETE	4		X	X	X	X	X	X	X	X	X	(MARCADO R123561) .254 MM, (MARCADO R130576)
	COJINETE	4		X	X	X	X	X	X	X	X	X	(MARCADO R123562) .254 MM, (MARCADO R130577)
6	COJINETE	4		X	X	X	X	X	X	X	X	X	
	COJINETE	4		X	X	X	X	X	X	X	X	X	
7	RE65165	JUEGO COJINETES	4		X	X	X	X	X	X	X	X	X	
	RE65911	COJINETE	4		X	X	X	X	X	X	X	X	X	.254 MM
8	COJINETE	1		X	X	X	X	X	X	X	X	X	(MARCADO R123563) .254 MM, (MARCADO R130574)
	COJINETE	1		X	X	X	X	X	X	X	X	X	(MARCADO R123564) .254 MM, (MARCADO R130575)
9	COJINETE	1		X	X	X	X	X	X	X	X	X	
	COJINETE	1		X	X	X	X	X	X	X	X	X	
10	RE65168	JUEGO COJINETES	1		X	X	X	X	X	X	X	X	X	
	RE65912	COJINETE DE EMPUJE	1		X	X	X	X	X	X	X	X	X	.254 MM
11	R135918	TORNILLO	4		X	X	X	X	X	X	X	X	X	VOLANTE/CIGÜEÑAL
..	RE59811	MANGUITO	1		X	X	X	X	X	X	X	X	X	

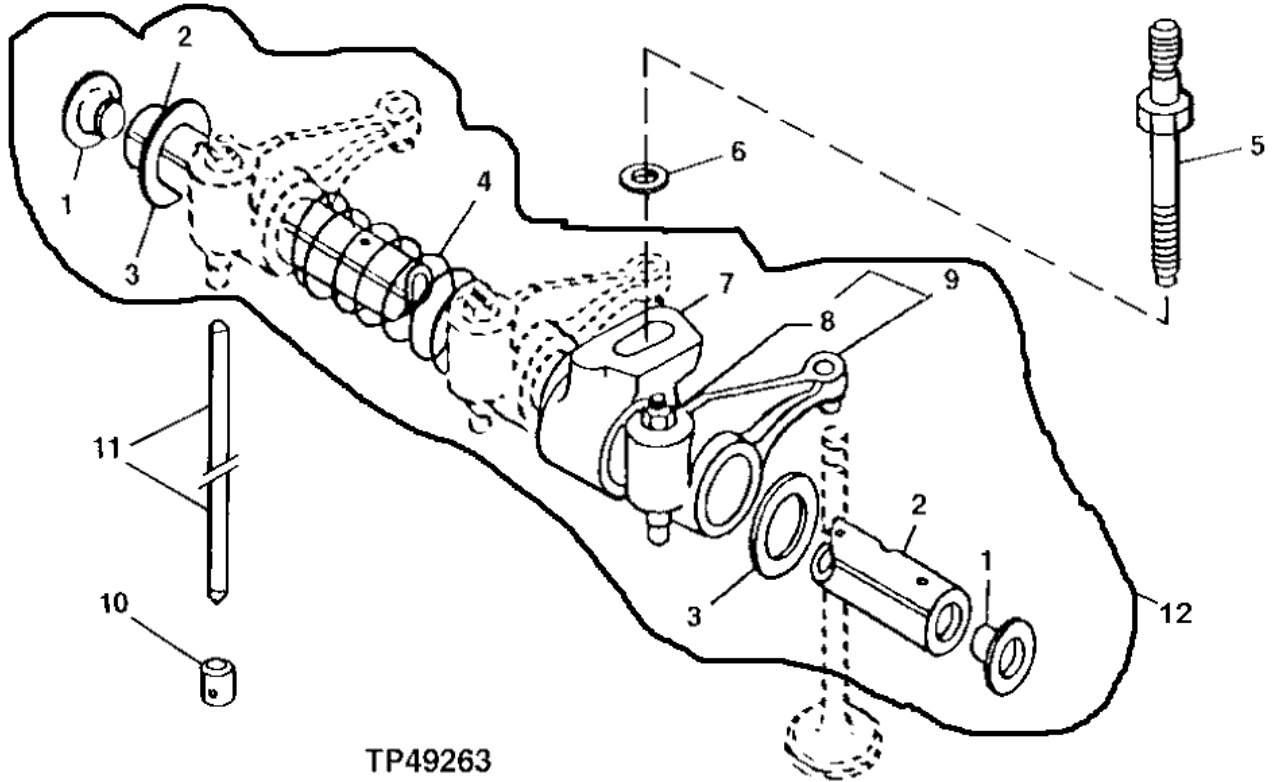
4809



4809

ITEM	NUMERO	DESCRIPCION	CANT	NO. SERIE	D	D	D	D	T	T	T	H	H	OBSERVACIONES
					J	J	J	J	J	J	J	J	J	
					3	3	6	6	3	6	6	6	6	
					1	2	1	2	1	1	2	1	2	
1	R54114	ANILLO ELASTICO	8						X	X	X	X	X	
	M41029	ANILLO ELASTICO	8		X	X	X	X						
2	R123177	PERNO DE PISTON	4						X	X	X	X	X	
	R123178	PERNO DE PISTON	4		X	X	X	X						
3	R114082	BUJE	4						X	X	X	X	X	
	R123960	BUJE	4		X	X	X	X						
4	R501124	TORNILLO	8		X	X	X	X	X	X	X	X	X	
5	RE500608	BIELA	4						X	X	X	X	X	
	RE500002	BIELA	4		X	X	X	X						
6	RE65908	COJINETE	4		X	X	X	X	X	X	X	X	X	STANDARD
	RE65909	COJINETE	4		X	X	X	X	X	X	X	X	X	.010" BAJOMEDIDA
7	RE507852	JUEGO AROS DE PISTON	4						X	X	X	X	X	
	RE66271	JUEGO AROS DE PISTON	4		X	X	X	X						
8	AR65507	JUEGO DE EMPAQUETADURAS	4		X	X	X	X	X	X	X	X	X	
9	AJ61085	JUEGO DE PISTON Y CAMISA	4						X	X	X	X	X	
	AJ61354	JUEGO DE PISTON Y CAMISA	4		X	X	X	X						
	PISTON	4		X	X	X	X						PEDIR AJ61354
	PISTON	4						X	X	X	X	X	PEDIR AJ61085
	CAMISA DE CILINDRO	4		X	X	X	X						PEDIR AJ61354
	CAMISA DE CILINDRO	4						X	X	X	X	X	PEDIR AJ61085
10	R501124	TORNILLO DE BIELA	8		X	X	X	X	X	X	X	X	X	

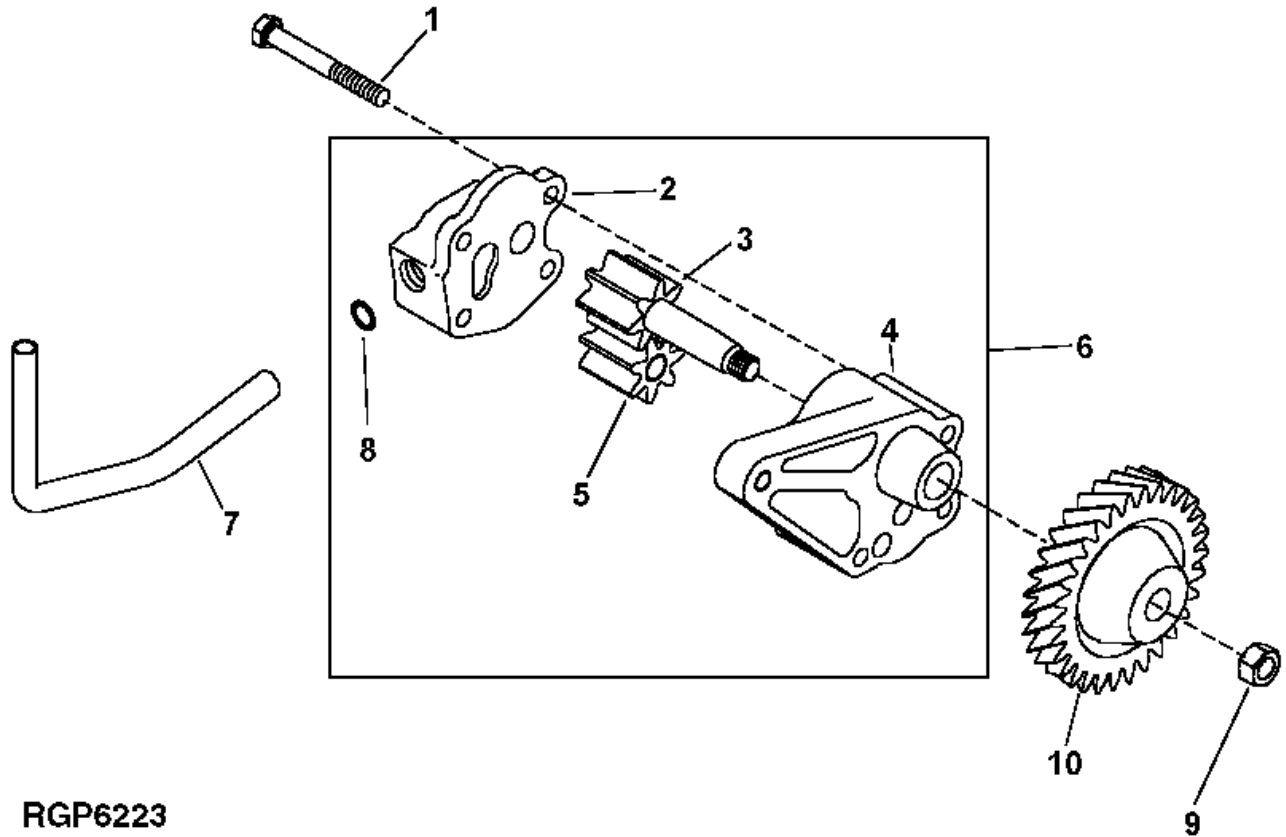
4901



TP49263

ITEM	NUMERO	DESCRIPCION	CANT	NO. SERIE	D	D	D	D	T	T	T	H	H	OBSERVACIONES
					J	J	J	J	J	J	J	J	J	
1	R54565	TAPON	2		X	X	X	X	X	X	X	X	X	
2	R123513	EJE DE BLANCINES	1		X	X	X	X	X	X	X	X	X	
3	T20316	ARANDELA	2		X	X	X	X	X	X	X	X	X	
4	T20314	RESORTE	3		X	X	X	X	X	X	X	X	X	
5	R123271	ESPARRAGO	4		X	X	X	X	X	X	X	X	X	
6	R529416	ARANDELA	4		X	X	X	X	X	X	X	X	X	(SUSTITUYE ARANDELA 24M7346. REEMPLAZAR TODAS LAS ARANDELAS CONJUNTAMENTE
7	R123161	SOPORTE	4		X	X	X	X	X	X	X	X	X	
8	14M7148	TUERCA	1		X	X	X	X	X	X	X	X	X	M10
9	RE508317	BALANCIN	8		X	X	X	X	X	X	X	X	X	(SUSTITUYE A RE59457)
10	R123565	BOTADOR	8		X	X	X	X	X	X	X	X	X	
11	R107731	VARILLA DE EMPUJE	8		X	X	X	X	X	X	X	X	X	(SUSTITUYE A R54799, ESTA APLICACION)
12	RE519736	CONJUNTO BALANCINES C/SOPORTES Y EJE	1		X	X	X	X	X	X	X	X	X	

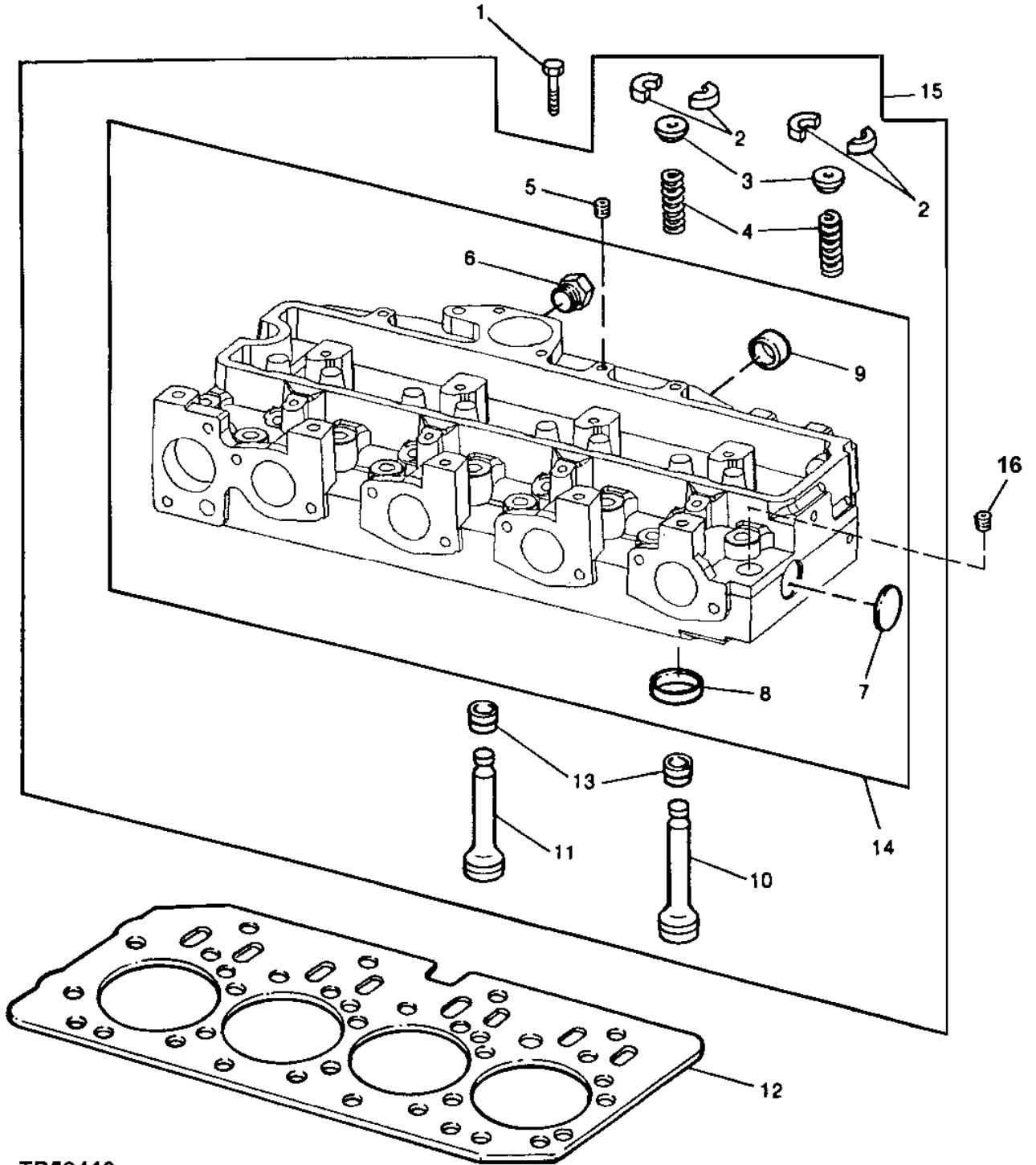
5002



RGP6223

ITEM	NUMERO	DESCRIPCION	CANT	NO. SERIE	D	D	D	D	T	T	T	H	H	OBSERVACIONES
					3	3	6	6	3	6	6	6	6	
1	19M8987	TORNILLO	2		X	X	X	X	X	X	X	X	X	M8 X 65
2	TAPA	1		X	X	X	X	X	X	X	X	X	
3	ENGRANAJE	1		X	X	X	X	X	X	X	X	X	
4	CAJA	1		X	X	X	X	X	X	X	X	X	
5	ENGRANAJE	1		X	X	X	X	X	X	X	X	X	
6	RE504914	BOMBA DE ACEITE	1		X	X	X	X	X	X	X	X	X	(MARCADO R502687) (SUST A RE502269 MARCADO R123179, RE70153 MARCADO R123179 ORE59582 MARCADO R123179)
7	R121376	TUBO	1		X	X	X	X	X	X	X	X	X	
8	R97185	ANILLO TORICO	1		X	X	X	X	X	X	X	X	X	
9	14M7066	TUERCA	1		X	X	X	X	X	X	X	X	X	M12
10	R120638	ENGRANAJE	1		X	X	X	X	X	X	X	X	X	

5102



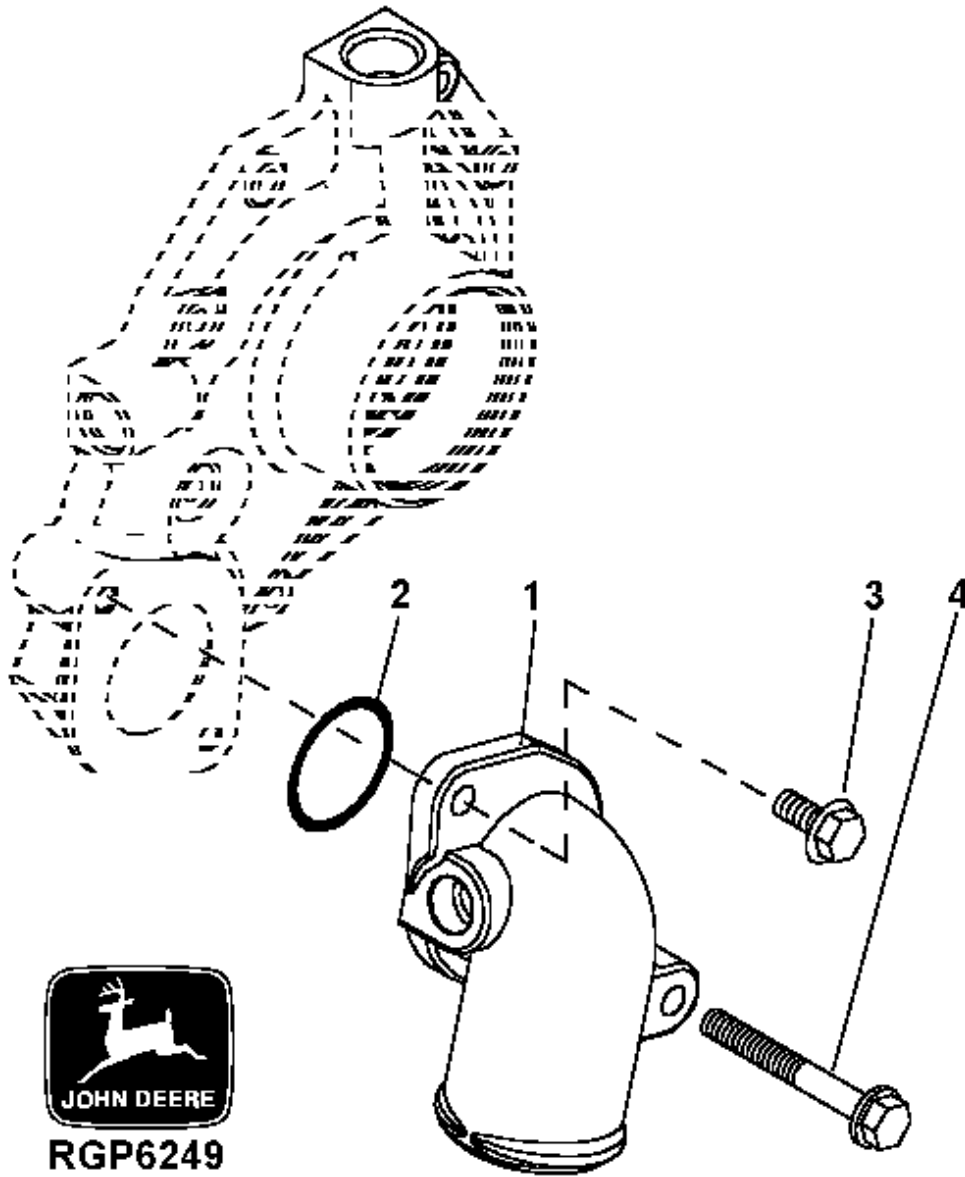
TP58413

5102

ITEM	NUMERO	DESCRIPCION	CANT	NO. SERIE	D	D	D	D	T	T	T	H	H	OBSERVACIONES	
					J	J	J	J	J	J	J	J	J		J
					3	3	6	6	3	6	6	6	6		
					1	2	1	2	1	1	2	1	2		
1	R85363	TORNILLO	18		X	X	X	X	X	X	X	X	X	12.700 X 112 MM (1/2" X 4.409")	
2	R91889	TRABA	16		X	X	X	X	X	X	X	X	X		
3	RE60005	ROTADOR	8		X	X	X	X	X	X	X	X	X		
4	R26125	RESORTE	8		X	X	X	X	X	X	X	X	X		
5	R104592	TAPON	1		X	X	X	X	X	X	X	X	X	3.175 MM (1/8")	
6	T58477	CONECTOR	1		X	X	X	X	X	X	X	X	X		
	R26906	ANILLO TORICO	1		X	X	X	X	X	X	X	X	X	19.177 X 2.464 MM (0.755" X 0.097")	
7	CD16284	TAPA	1		X	X	X	X	X	X	X	X	X		
8	R106831	INSERTO	4		X	X	X	X	X	X	X	X	X	(A) STD	
	R106829	INSERTO	4		X	X	X	X	X	X	X	X	X	(B) STD	
9	R43409	TAPA	2		X	X	X	X	X	X	X	X	X		
10	R90692	VALVULA DE ESCAPE	4		X	X	X	X	X	X	X	X	X		
	R97492	VALVULA DE ESCAPE	AR		X	X	X	X	X	X	X	X	X	.015" SOBREMEDIDA	
	R97493	VALVULA DE ESCAPE	AR		X	X	X	X	X	X	X	X	X	.030" SOBREMEDIDA	
11	R98062	VALVULA DE ADMISION	4		X	X	X	X	X	X	X	X	X		
	R97490	VALVULA DE ADMISION	AR		X	X	X	X	X	X	X	X	X	.015" SOBREMEDIDA	
	R97491	VALVULA DE ADMISION	AR		X	X	X	X	X	X	X	X	X	.030" SOBREMEDIDA	
12	R116515	JUNTA CABEZA DE CILINDROS	1		X	X	X	X	X	X	X	X	X		
13	RE31617	RETEN	8		X	X	X	X	X	X	X	X	X		
14	CABEZA DE CILINDROS	1		X	X	X	X	X	X	X	X	X	(MARCADO R121402) PEDIR AJ61356 (MARCADO R121402)	
15	AJ61356	CABEZA DE CILINDROS	1		X	X	X	X	X	X	X	X	X		
16	15H624	TAPON	1		X	X	X	X	X	X	X	X	X	12.700 MM (1/2")	

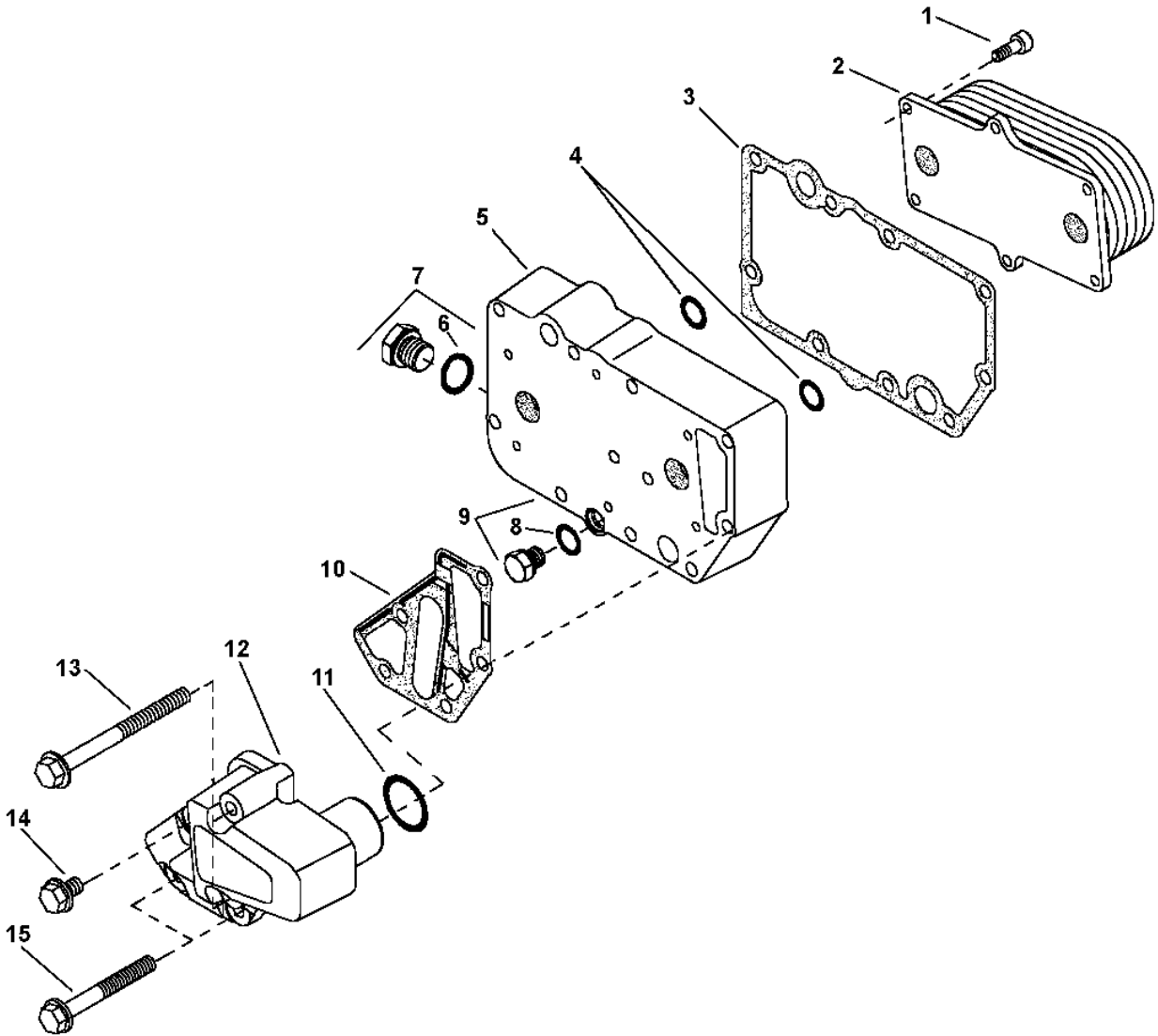
(A) ADMISION
(B) ESCAPE

5702



ITEM	NUMERO	DESCRIPCION	CANT	NO. SERIE	D	D	D	D	T	T	T	H	H	OBSERVACIONES
					3	3	6	6	3	6	6	6	6	
					1	2	1	2	1	1	2	1	2	
1	R121635	ADAPTADOR	1		X	X	X	X	X	X	X	X	X	
2	R89944	ANILLO TORICO	1		X	X	X	X	X	X	X	X	X	50.394 X 3.531 MM
3	19M7867	TORNILLO	1		X	X	X	X	X	X	X	X	X	M8 X 25
4	19M7802	TORNILLO	1		X	X	X	X	X	X	X	X	X	M8 X 65

5901

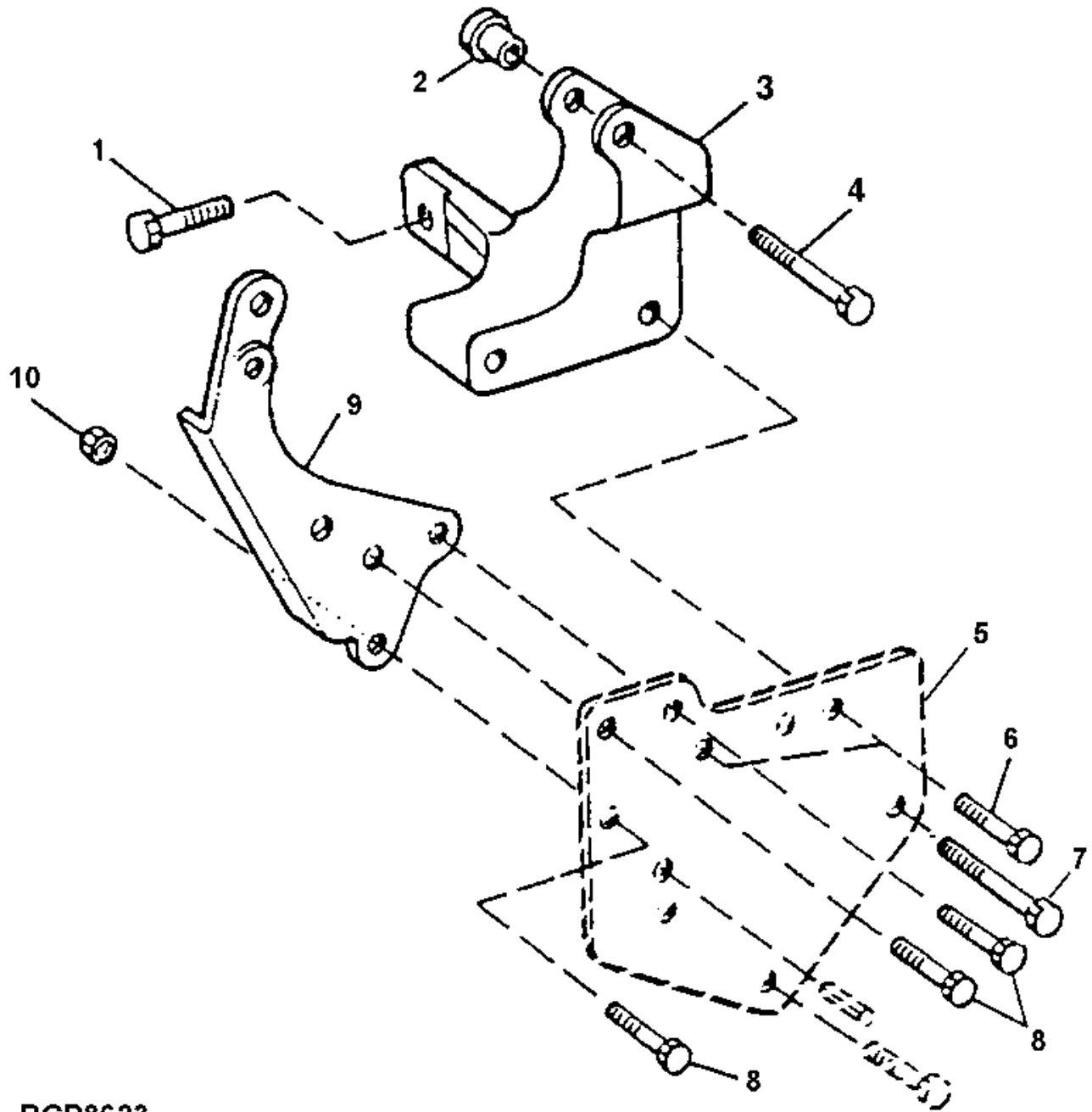


JOHN DEERE

5901

ITEM	NUMERO	DESCRIPCION	CANT	NO. SERIE	D	D	D	D	T	T	T	H	H	OBSERVACIONES	
					J	J	J	J	J	J	J	J	J		J
					3	3	6	6	3	6	6	6	6		
					1	2	1	2	1	1	2	1	2		
1	RE67231	TORNILLO	6		X	X	X	X	X	X	X	X	X	M6 X 16	
2	RE59296	ENFRIADOR DE ACEITE	1		X	X	X	X	X	X	X	X	X		
3	R123501	JUNTA	1		X	X	X	X	X	X	X	X	X		
4	T122075	ANILLO TORICO	2		X	X	X	X	X	X	X	X	X		
5	R123471	CAJA	1		X	X	X	X	X	X	X	X	X		
6	51M7043	ANILLO TORICO	1		X	X	X	X	X	X	X	X	X	15.300 X 2.200 MM	
7	RE46685	TAPON	1		X	X	X	X	X	X	X	X	X		
8	51M7040	ANILLO TORICO	1		X	X	X	X	X	X	X	X	X	9.300 X 2.200 MM	
9	RE46686	TAPON	1		X	X	X	X	X	X	X	X	X		
10	R501428	JUNTA	1		X	X	X	X	X	X	X	X	X	(SUST A R123502)	
11	R504734	ANILLO TORICO	1		X	X	X	X	X	X	X	X	X		
12	R502811	ADAPTADOR	1		X	X	X	X	X	X	X	X	X		
13	19M7970	TORNILLO	2		X	X	X	X	X	X	X	X	X	M8 X 100	
14	RE67238	TORNILLO	1		X	X	X	X	X	X	X	X	X	M8 X 20	
15	19M7802	TORNILLO	2		X	X	X	X	X	X	X	X	X	M8 X 65	

6201

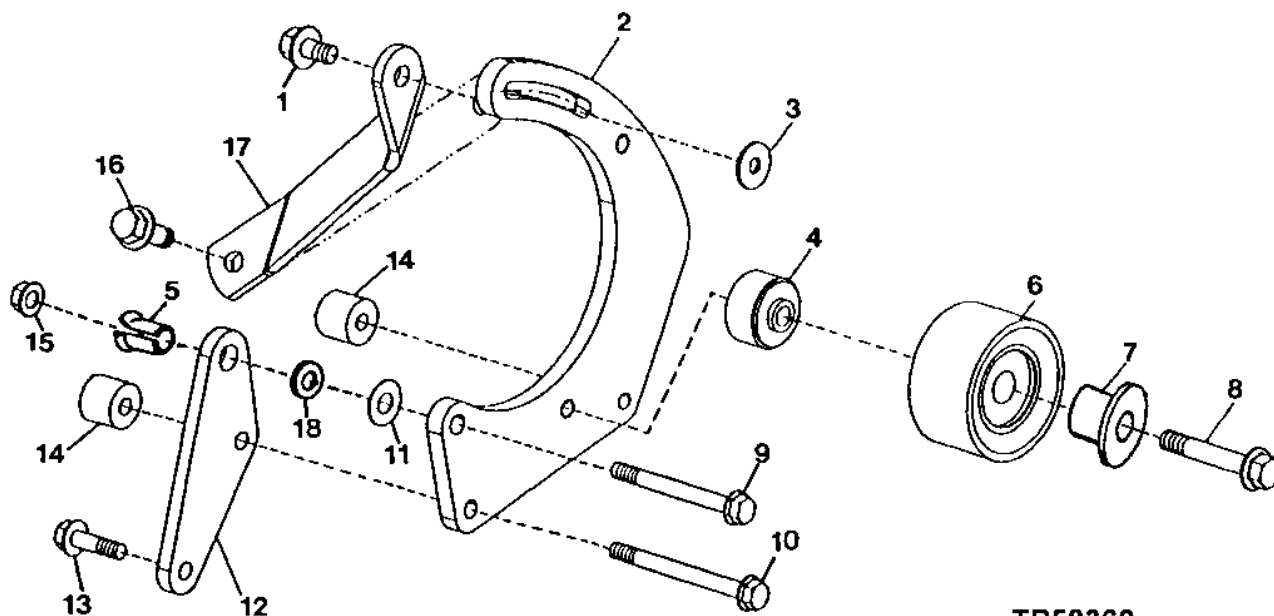


RGP8623

6201

ITEM	NUMERO	DESCRIPCION	CANT	NO. SERIE	D	D	D	D	T	T	T	H	H	OBSERVACIONES
					J	J	J	J	J	J	J	J	J	
					3	3	6	6	3	6	6	6	6	
					1	2	1	2	1	1	2	1	2	
1	19M7786	TORNILLO	2		X	X			X					M10 X 30
2	R100377	BUJE	1		X	X			X					
3	R132166	SOPORTE	1		X	X			X					
4	TORNILLO	1		X	X			X					(OPCION 3100)
5	R132168	PLACA SOPORTE	1		X	X			X					(OPCION 8700)
6	19M7785	TORNILLO	2		X	X			X					M10 X 25
7	19M7801	TORNILLO	2		X	X			X					M8 X 60
8	19M7786	TORNILLO	3		X	X			X					M10 X 30
9	R518103	SOPORTE	1		X	X			X					
10	14M7296	TUERCA	3		X	X			X					M10

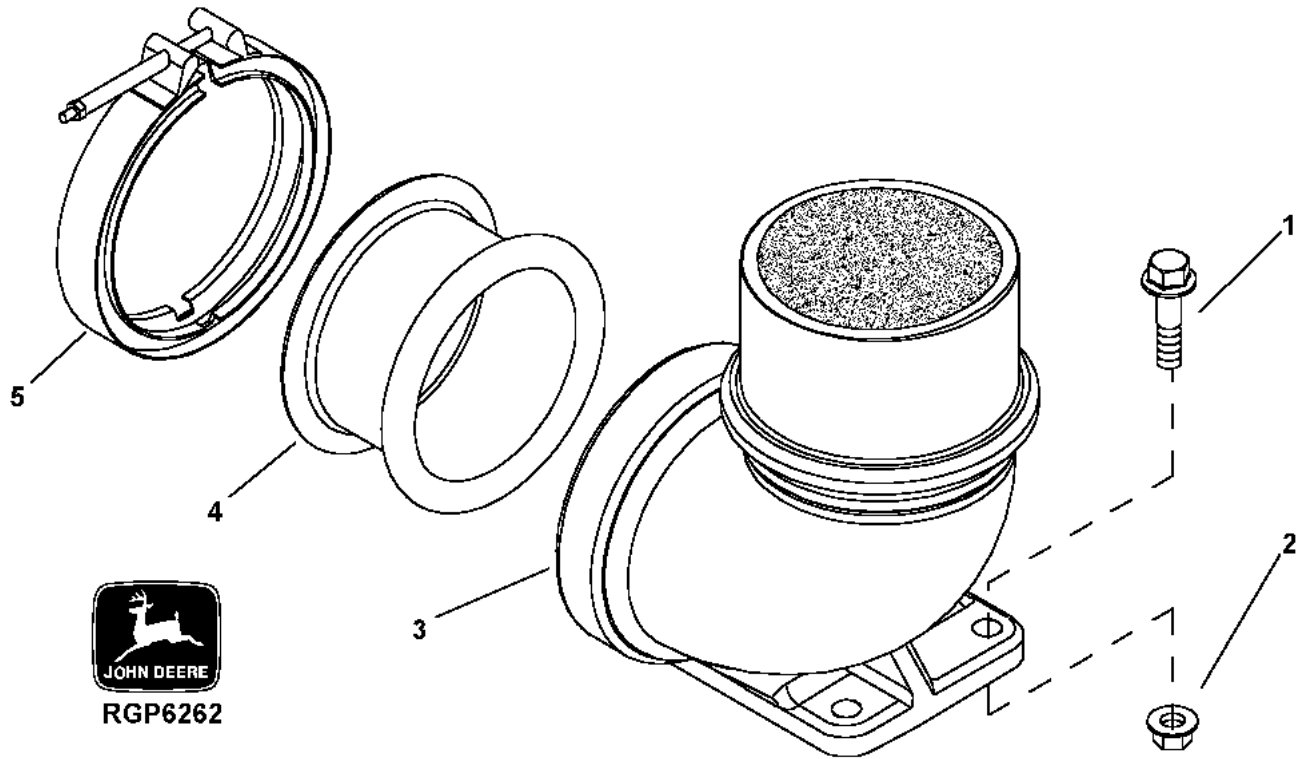
6211



TP58360

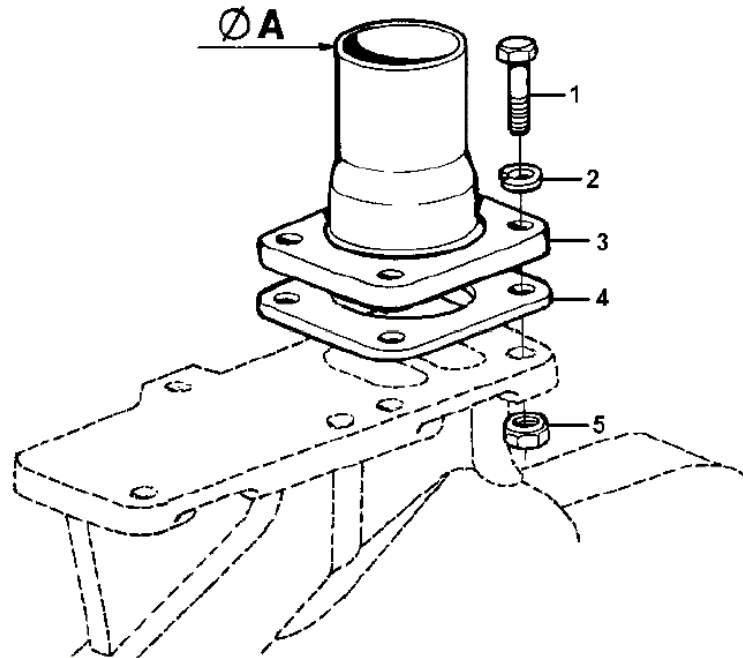
ITEM	NUMERO	DESCRIPCION	CANT	NO. SERIE	D	D	D	D	T	T	T	H	OBSERVACIONES
					J	J	J	J	J	J	J	J	
1	19M7783	TORNILLO	1						X	X	X	X	M10 X 16
2	R522570	SOPORTE	1						X	X	X	X	REEMPLAZA A R518104 (PEDIR R522047)
3	24M7207	ARANDELA	1						X	X	X	X	8.400 X 24 X 2 MM (0.331" X 0.945" X 0.079")
4	R500320	ESPACIADOR	1						X	X	X	X	(OPCION 8700)
5	R501018	BUJE	1						X	X	X	X	(SUSTITUYE A RE51281) (SUST POR RE505264)
6	RE505264	RODILLO	1						X	X	X	X	(OPCION 8700) (SUST POR R502079, ESTA APLICACION)
7	R502079	MANGUITO	1						X	X	X	X	(OPCION 8700) (SUST POR R502079, ESTA APLICACION)
8	19M7807	TORNILLO	1						X	X	X	X	M10 X 60, (OPCION 8700)
9	19M8039	TORNILLO	1						X	X	X	X	M8 X 80
10	19M9028	TORNILLO	1						X	X	X	X	M8 X 100
11	R64525	ARANDELA DE EMPUJE	NA						X	X	X	X	10.310 X 17.480 X 0.910 MM (0.406" X 0.688" X 0.036") (SUSTITUYE A R501016) REEMPLAZA A R500080 (PEDIR R522570)
12	R522047	SOPORTE	1						X	X	X	X	(SUSTITUYE A R501016) REEMPLAZA A R500080 (PEDIR R522570)
13	19M7868	TORNILLO	1						X	X	X	X	M8 X 30
14	R500078	ESPACIADOR	2						X	X	X	X	9 X 24 X 19.400 MM (0.354" X 0.945" X 0.764")
15	14M7298	TUERCA	1						X	X	X	X	M8
16	19M7785	TORNILLO	1						X	X	X	X	M10 X 25
17	R500333	SOPORTE	1						X	X	X	X	
18	R64525	ARANDELA DE EMPUJE	NA						X	X	X	X	10.310 X 17.480 X 0.910 MM (0.406" X 0.688" X 0.036")

6401



ITEM	NUMERO	DESCRIPCION	CANT	NO. SERIE	D	D	D	D	T	T	T	H	H	OBSERVACIONES
					3	3	6	6	3	6	6	6	6	
					1	2	1	2	1	1	2	1	2	
1	19M8162	TORNILLO	4						X	X	X	X	X	M10 X 40
2	14M7296	TUERCA	4						X	X	X	X	X	M10
3	R123246	CODO	1						X	X	X	X	X	
4	R87732	ADAPTADOR	1						X	X	X	X	X	
5	RE40048	ABRAZADERA	1						X	X	X	X	X	

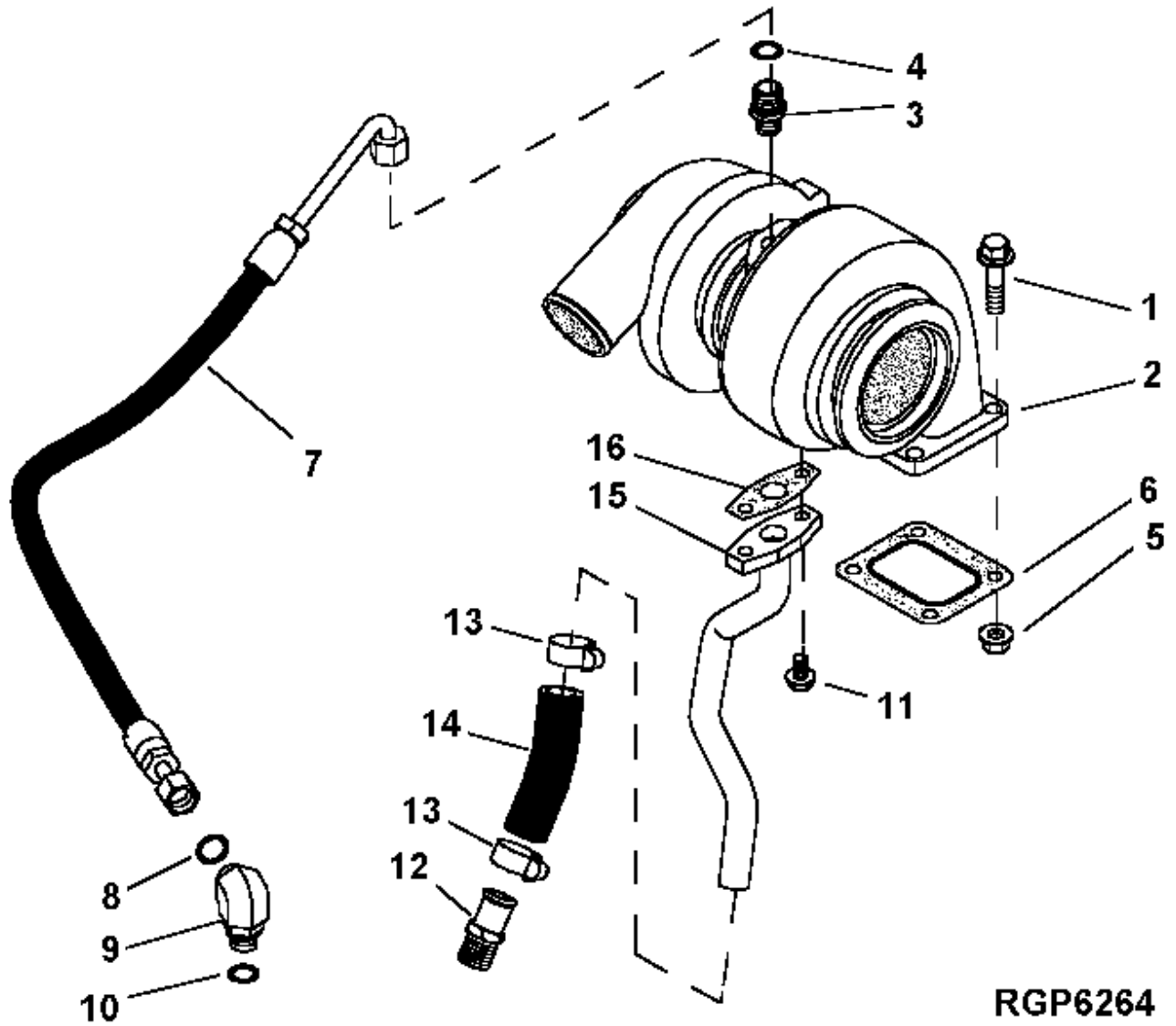
6410



CD42754A

ITEM	NUMERO	DESCRIPCION	CANT	NO. SERIE	D	D	D	D	T	T	T	H	H	OBSERVACIONES	
					3	3	6	6	3	6	6	6	6		6
					1	2	1	2	1	1	2	1	2		
1	19H2633	TORNILLO	4		X	X	X	X						3/8" X 1-1/2"	
2	12H304	ARANDELA	4		X	X	X	X						3/8"	
3	RE503300	ADAPTADOR	1		X	X	X	X						A = 60MM	
4	R502662	JUNTA	1		X	X	X	X							
5	14H812	TUERCA	4		X	X	X	X						3/8"	

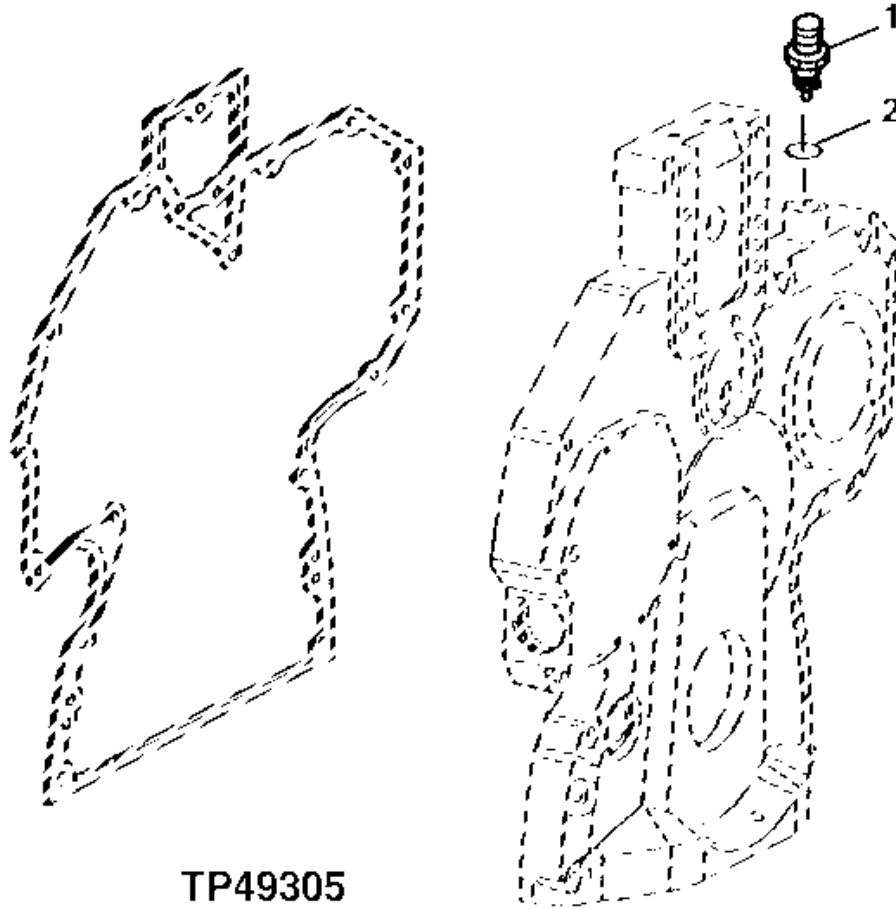
65BP
65CN
65CR



65BP
65CN
65CR

ITEM	NUMERO	DESCRIPCION	CANT	NO. SERIE	D	D	D	D	T	T	T	H	H	OBSERVACIONES
					J	J	J	J	J	J	J	J	J	
					3	3	6	6	3	6	6	6	6	
					1	2	1	2	1	1	2	1	2	
1	19M8162	TORNILLO	4						X	X	X	X	X	M10 X 40
2	RE505047	TURBOCOMPRESOR	1						X					
	RE509818	TURBOCOMPRESOR	1							X		X		
	RE509817	TURBOCOMPRESOR	1							X		X		
	RE26409	JUEGO	1						X	X	X	X	X	
3	M87733	ADAPTADOR	1						X	X	X	X	X	
4	R63548	ANILLO TORICO	1						X	X	X	X	X	
5	14M7296	TUERCA	4						X	X	X	X	X	M10
6	R92097	JUNTA	1						X	X	X	X	X	
7	RE503208	MANGUERA DE LUBRICACION	1						X	X	X	X	X	(SUSTITUYE A RE59922)
8	T77613	ANILLO TORICO	1						X	X	X	X	X	
9	38H5035	CODO	1						X	X	X	X	X	(INCLUYE 51M7042)
10	51M7042	ANILLO TORICO	1						X	X	X	X	X	
11	19M7866	TORNILLO	2							X	X	X	X	
	19M8062	TORNILLO	2							X				
12	RE54885	CONECTOR	1						X	X	X	X	X	(SUSTITUYE A R120757)
13	RE65978	ABRAZADERA	2						X	X	X	X	X	(SUSTITUYE A RE62322)
14	R115138	MANGUERA	1						X	X	X	X	X	
15	RE59547	CAÑERIA DRENAJE ACEITE	1						X	X	X	X	X	
16	R105346	JUNTA	1						X	X	X	X	X	SUSTITUYE A R123570

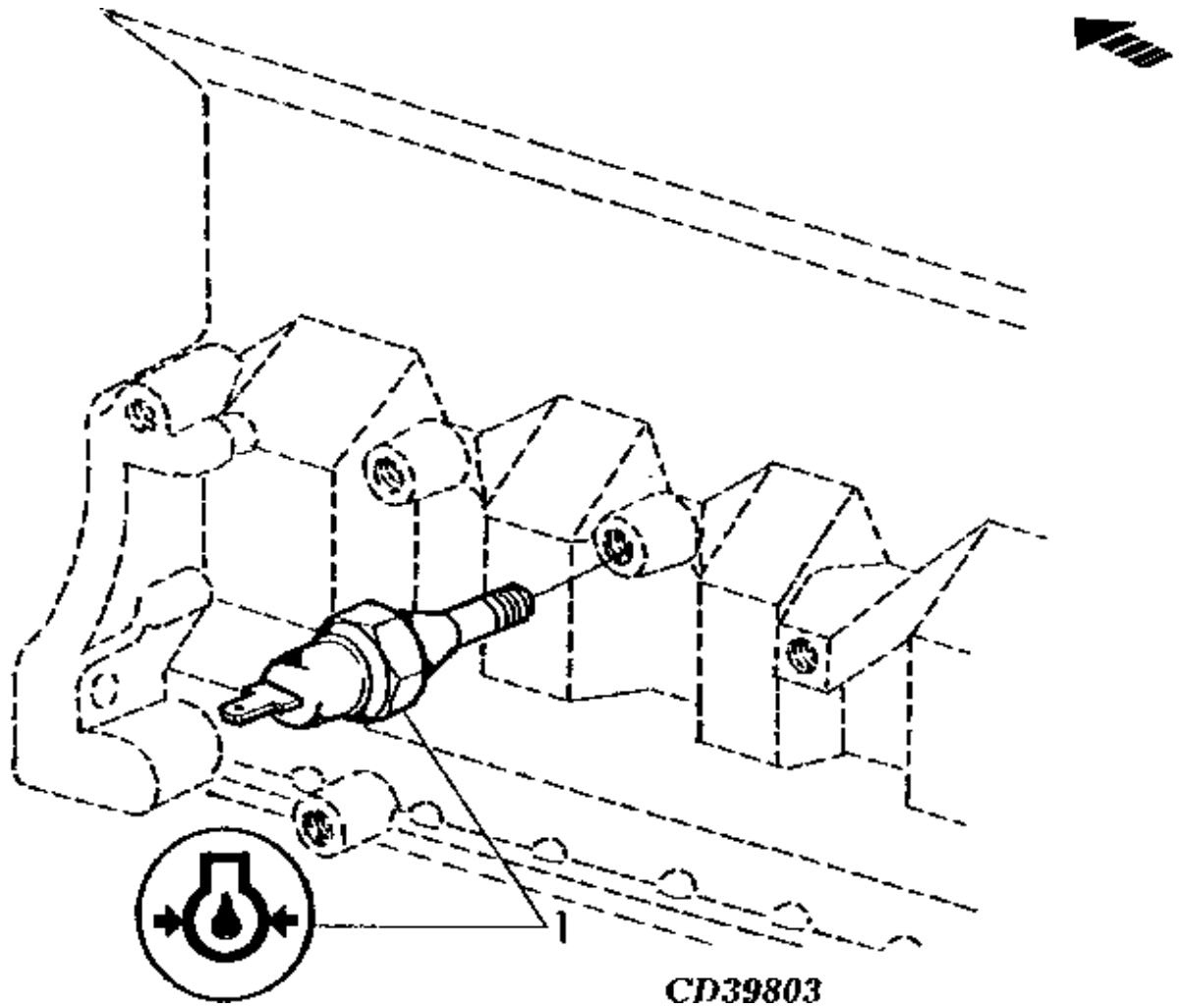
6701



TP49305

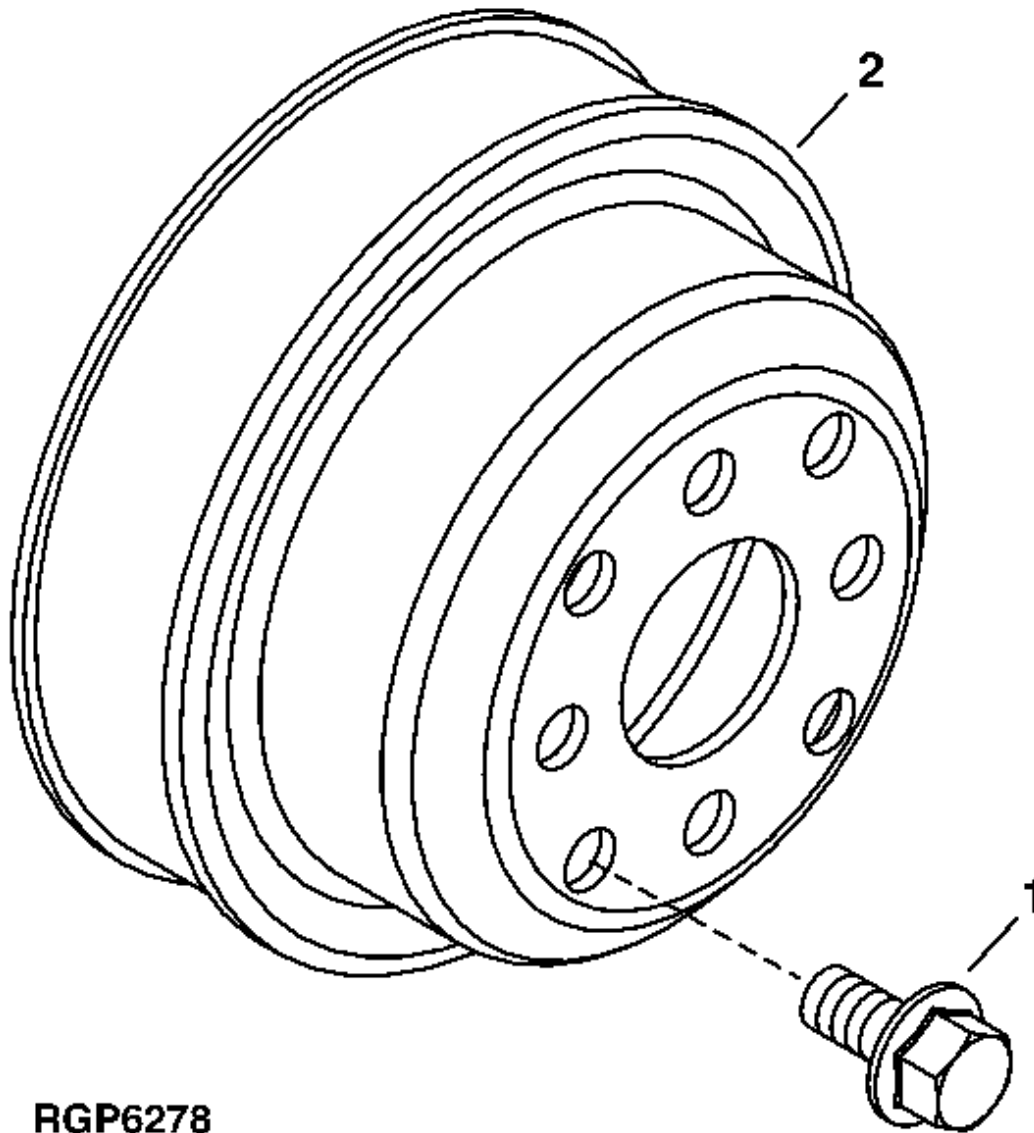
ITEM	NUMERO	DESCRIPCION	CANT	NO. SERIE	D	D	D	D	T	T	T	H	H	OBSERVACIONES	
					3	3	6	6	3	6	6	6	6		6
					1	2	1	2	1	1	2	1	2		
1	RE519144	PICUP MAGNETICO (SENSOR RPM)	1		X	X	X	X	X	X	X	X	X	(SUSTITUYE A RE43511	
2	51M7044	ANILLO TORICO	1		X	X	X	X	X	X	X	X	X	O RE71121) 17.300 X 2.200 MM X 0.087")	

7601



ITEM	NUMERO	DESCRIPCION	CANT	NO. SERIE	D	D	D	D	T	T	T	H	H	OBSERVACIONES	
					3	3	6	6	3	6	6	6	6		6
					1	2	1	2	1	1	2	1	2		
1	AT85174	INTERRUPTOR DE PRESION	1		X	X	X	X	X	X	X	X	X	1/8" - 27NPT, 12V -24V	

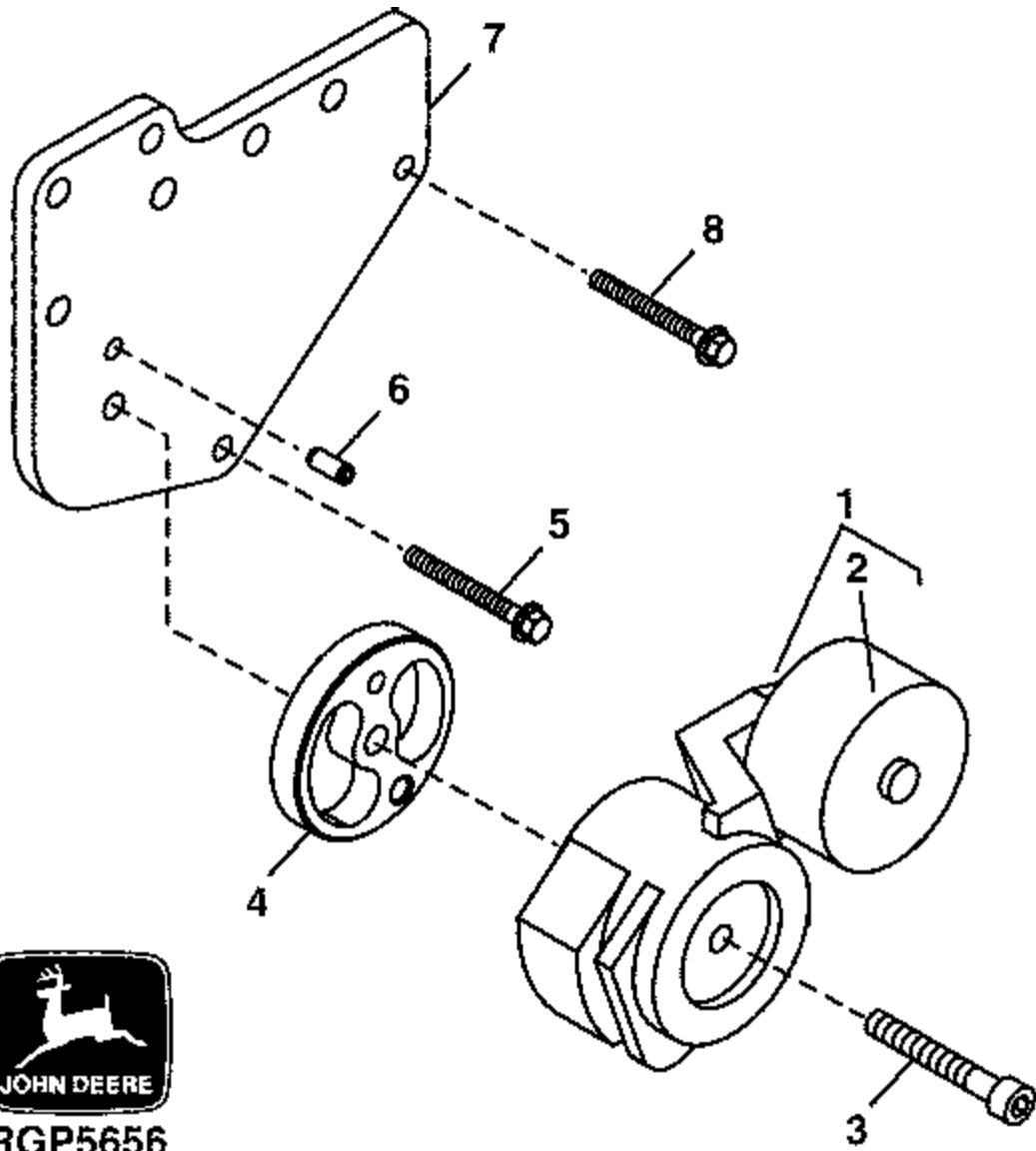
8604



RGP6278

ITEM	NUMERO	DESCRIPCION	CANT	NO. SERIE	D	D	D	D	T	T	T	H	H	OBSERVACIONES
					J	J	J	J	J	J	J	J	J	
					3	3	6	6	3	6	6	6	6	
					1	2	1	2	1	1	2	1	2	
1	19M7784	TORNILLO	4		X	X	X	X	X	X	X	X	X	M10 X 20
2	R128658	POLEA	1		X	X	X	X	X	X	X	X	X	

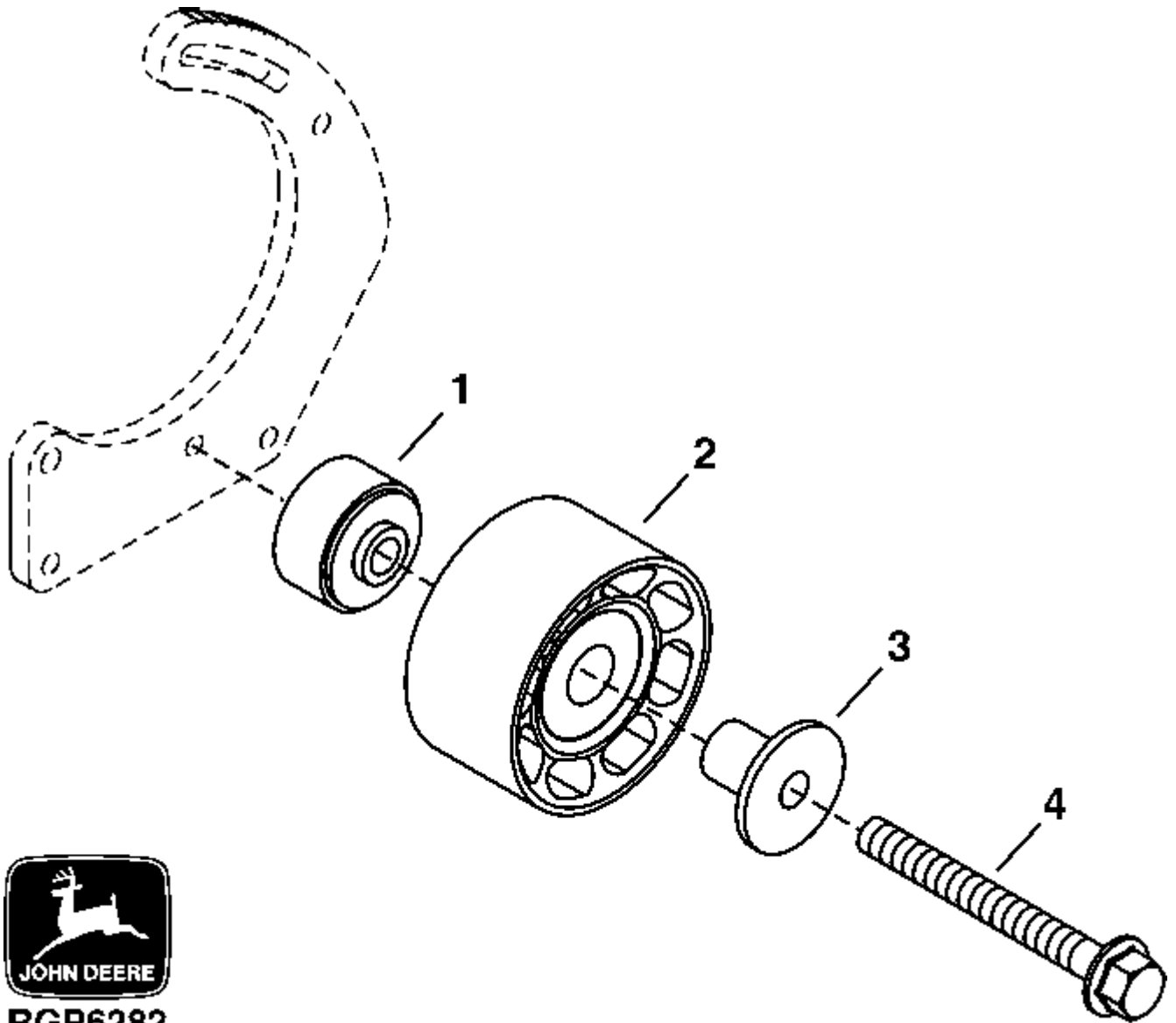
8702



ITEM	NUMERO	DESCRIPCION	CANT	NO. SERIE	D	D	D	D	T	T	T	H	H	OBSERVACIONES
					3	3	6	6	3	6	6	6	6	
					1	2	1	2	1	1	2	1	2	
1	RE518097	POLEA	1		X	X			X					(A) (SUST A RE59702)
2	R503813	TORNILLO	1		X	X			X					(LH)
	RE505264	RODILLO	1		X	X			X					
3	19M7811	TORNILLO	1		X	X			X					M10 X 70
4	R516623	ESPACIADOR	1		X	X			X					(SUSTITUYE A R132169)
5	19M7801	TORNILLO	1		X	X			X					M8 X 60, (USAR CON R122270)
6	34M7061	ESPIGA ELASTICA	1		X	X			X					8 X 20 MM (0.315" X 0.787")
7	R132168	PLACA SOPORTE	1		X	X			X					(SUSTITUYE A R122270)
8	19M7801	TORNILLO	1		X	X			X					M8 X 60

(A) AUTOMATICO / USAR EN MAQUINAS SIN MANDO AUXILIAR

8711

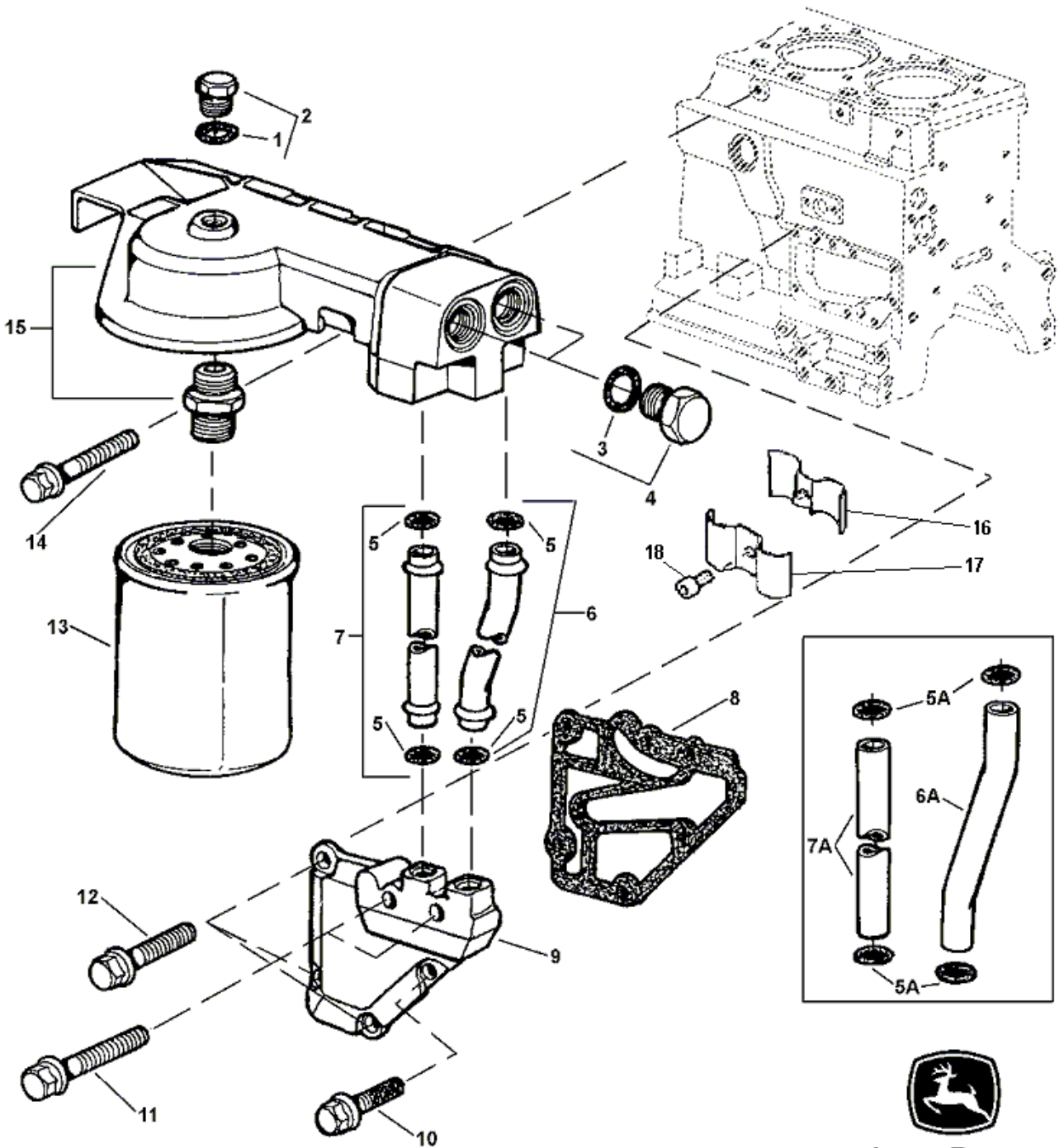


RGP6282

ITEM	NUMERO	DESCRIPCION	CANT	NO. SERIE	D	D	D	D	T	T	T	H	H	OBSERVACIONES
					3	3	6	6	3	6	6	6	6	
					1	2	1	2	1	1	2	1	2	
1	R500320	ESPACIADOR	1						X	X	X	X	X	
2	RE505264	RODILLO	1						X	X	X	X	X	(A) (SUST A RE51281 O RE68722)
3	R107749	MANGUITO	1						X	X	X	X	X	(SUST A R500352, ESTA APLICACION)
4	19M7807	TORNILLO	1						X	X	X	X	X	M10 X 60

(A) MANUAL / USAR EN MAQUINAS SIN MANDO AUXILIAR

8801

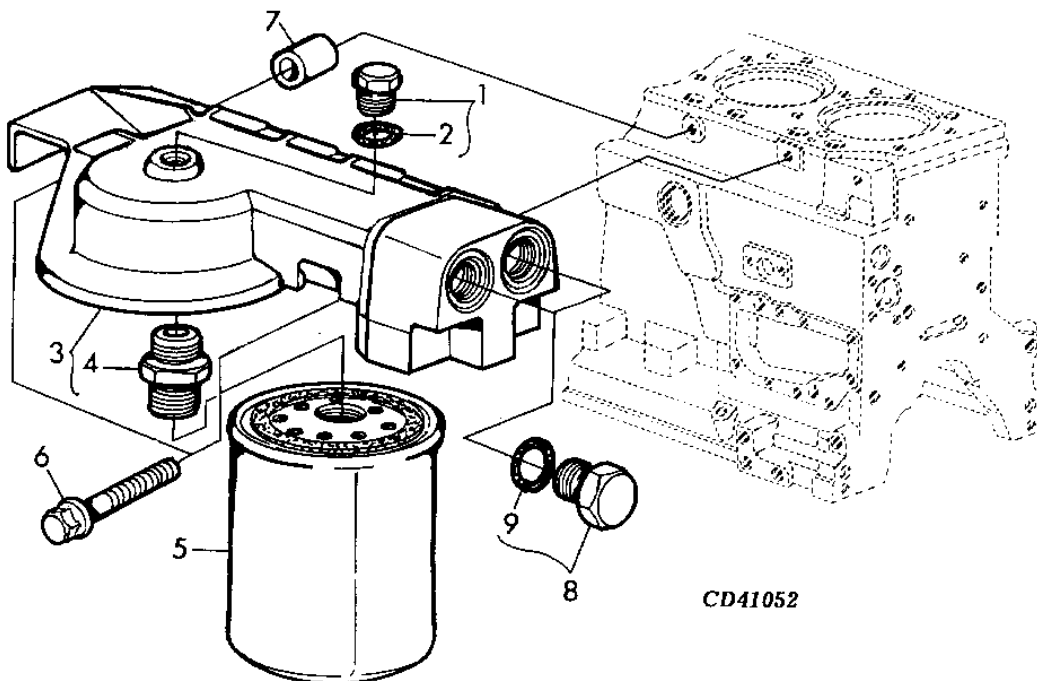


JOHN DEERE
RGP7856

8801

ITEM	NUMERO	DESCRIPCION	CANT	NO. SERIE	D	D	D	D	T	T	T	H	H	OBSERVACIONES	
					J	J	J	J	J	J	J	J	J		J
					3	3	6	6	3	6	6	6	6		
					1	2	1	2	1	1	2	1	2		
1	51M7042	ANILLO TORICO	1				X	X	X	X	X	X	X	13.300 X 2.200 MM	
2	RE52242	TAPON DE DRENAJE	1				X	X	X	X	X	X	X		
3	51M7045	ANILLO TORICO	2				X	X	X	X	X	X	X	19.300 X 2.200 MM	
4	R116115	CONECTOR	2				X	X	X	X	X	X	X	(SUST A RE46687, ESTA APLICACION) (TAMBIEN PEDIR 51M7045)	
5	R517488	ANILLO TORICO	4				X	X	X	X	X	X	X		
6	RE519740	TUBO	1				X	X	X	X	X	X	X		
7	RE519741	TUBO	1				X	X	X	X	X	X	X		
8	R502864	JUNTA	1				X	X	X	X	X	X	X	(SUSTITUYE A R123504)	
9	R501436	ADAPTADOR	1				X	X	X	X	X	X	X	(USAR CON MARCADO R501439)	
10	RE67238	TORNILLO	1				X	X	X	X	X	X	X	M8 X 20	
11	19M7913	TORNILLO	2				X	X	X	X	X	X	X	M8 X 90	
12	19M7802	TORNILLO	3				X	X	X	X	X	X	X	M8 X 65	
13	RE59754	FILTRO DE ACEITE	1				X	X	X	X	X	X	X		
14	19M7784	TORNILLO	2				X	X	X	X	X	X	X	M10 X 20	
15	RE503727	CABEZA FILTRO DE ACEITE	1				X	X	X	X	X	X	X	(MARCADO R501439)	
16	R518146	GRAMPA TRASERA C/ROSCA	1				X	X	X	X	X	X	X		
17	R518145	GRAMPA DELANTERA	1				X	X	X	X	X	X	X		
18	19M8618	TORNILLO (CAB.HEX.EMBUTIDO)	1				X	X	X	X	X	X	X	M6 X 12	

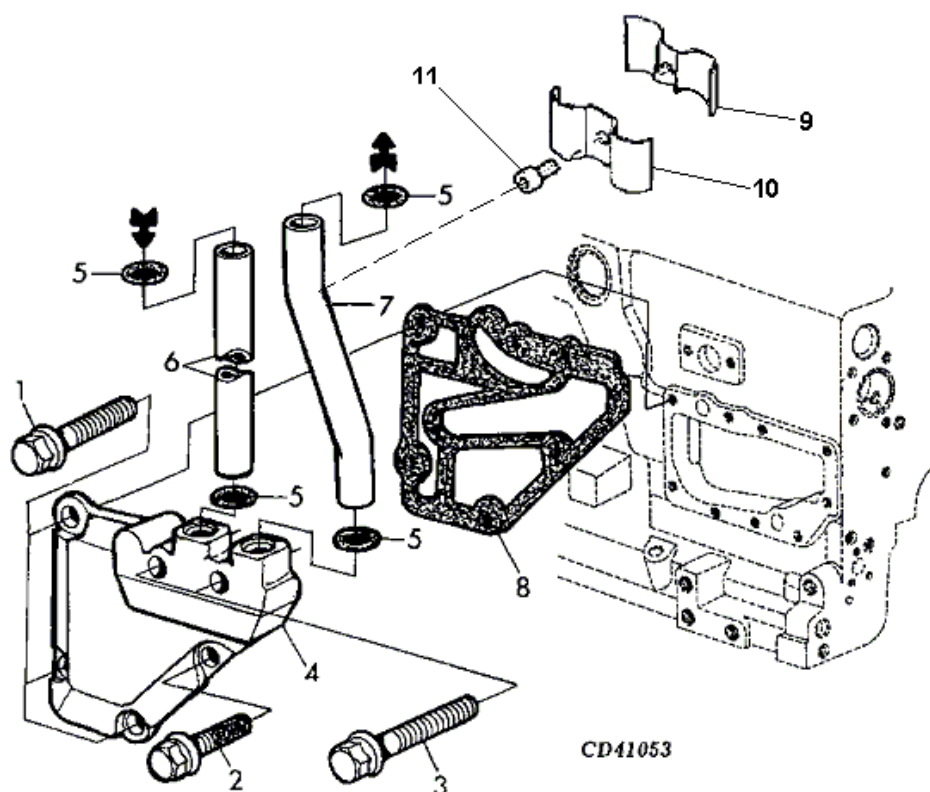
8806



CD41052

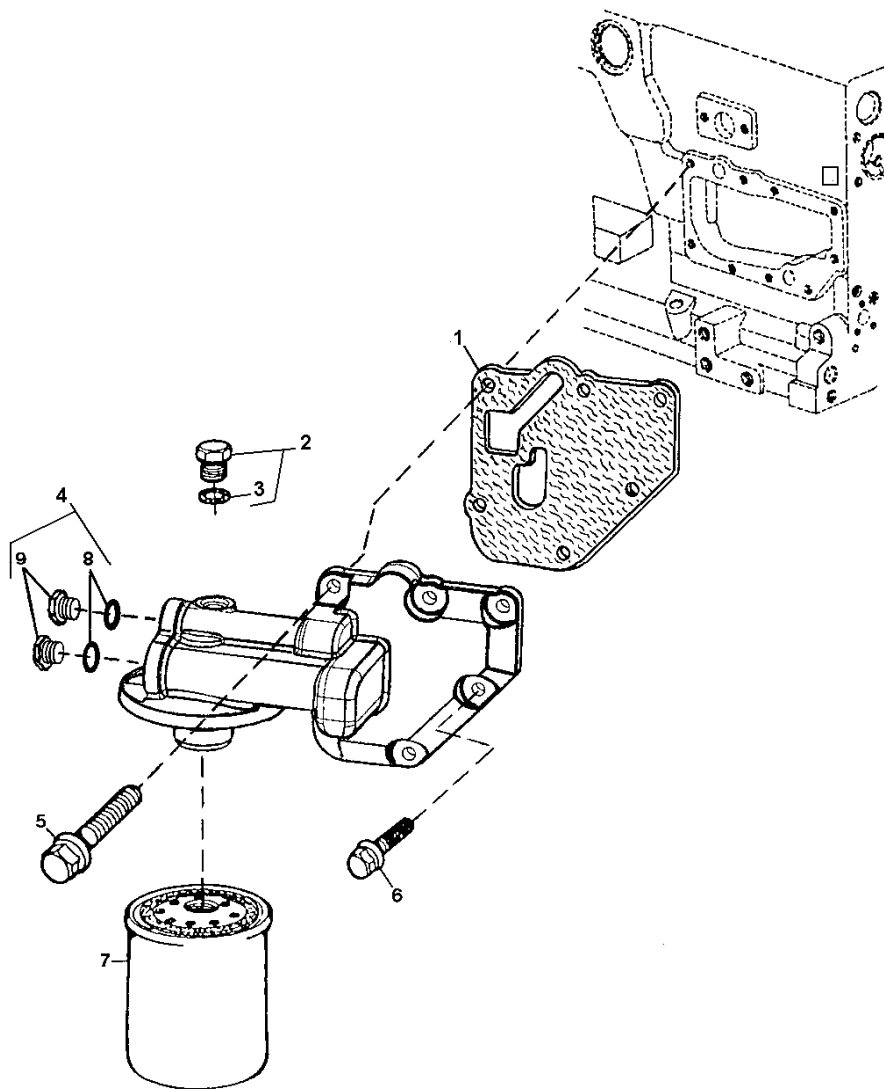
ITEM	NUMERO	DESCRIPCION	CANT	NO. SERIE	D	D	D	D	T	T	T	H	OBSERVACIONES
					J	J	J	J	J	J	J	J	
1	RE52242	TAPON DE DRENAJE	1							X			
2	RE52242	TAPON DE DRENAJE	1	___055020	X								
	51M7042	ANILLO TORICO	1						X				13.300 X 2.200 MM
3	51M7042	ANILLO TORICO	1	___055020	X								13.300 X 2.200 MM
	RE503727	CABEZA FILTRO DE ACEITE	1						X				(MARCADO R501439)
4	RE503727	CABEZA FILTRO DE ACEITE	1	___055020	X								(MARCADO R501439)
	RE500133	ADAPTADOR	1						X				(SUST POR RE503727, ESTA APLICACION)
5	RE500133	ADAPTADOR	1	___055020	X								(SUST POR RE503727, ESTA APLICACION)
	RE59754	FILTRO DE ACEITE	1							X			
6	RE59754	FILTRO DE ACEITE	1	___055020	X								
	19M7835	TORNILLO	2						X				
7	19M7835	TORNILLO	2	___055020	X								
	R114358	ESPACIADOR	1						X				
8	R114358	ESPACIADOR	1	___055020	X								
	RE46687	TAPON DE DRENAJE	2							X			
9	RE46687	TAPON DE DRENAJE	2	___055020	X								
	51M7045	ANILLO TORICO	1							X			
9	51M7045	ANILLO TORICO	1	___055020	X								

8806



ITEM	NUMERO	DESCRIPCION	CANT	NO. SERIE	D	D	D	T	T	T	H	OBSERVACIONES
					J	J	J	J	J	J	J	
1	19M7802	TORNILLO	3									M8 X 65
	19M7802	TORNILLO	3	___05502	X				X			M8 X 65
2	RE67238	TORNILLO	1							X		M8 X 20
	RE67238	TORNILLO	1	___05502	X							M8 X 20
3	19M7913	TORNILLO	2							X		M8 X 90
	19M7913	TORNILLO	2	___05502	X							M8 X 90
4	R501436	ADAPTADOR	1							X		(USAR CON MARCADO R501439)
	R501436	ADAPTADOR	1	___05502	X							(USAR CON MARCADO R501439)
5	R517488	ANILLO TORICO	4							X		
	R517488	ANILLO TORICO	4	___05502	X							
6	RE519742	TUBO	1							X		(INCLUYE (2) R517488)
	RE519742	TUBO	1	___05502	X							(INCLUYE (2) R517488)
7	RE519743	TUBO	1							X		(INCLUYE (2) R517488)
	RE519743	TUBO	1	___05502	X							(INCLUYE (2) R517488)
8	R123504	JUNTA	1							X		(SUST POR R502864)
	R123504	JUNTA	1	___05502	X							(SUST POR R502864)
9	R518146	GRAMPA TRASERA C/ROSCA	1							X		
	R518146	GRAMPA TRASERA C/ROSCA	1	___05502	X							
10	R518145	GRAMPA DELANTERA	1							X		
	R518145	GRAMPA DELANTERA	1	___05502	X							
11	19M8618	TORNILLO (CAB. HEX. EMBUTIDO)	1							X		M6 X 12
	19M8618	TORNILLO (CAB. HEX. EMBUTIDO)	1	___05502	X							M6 X 12

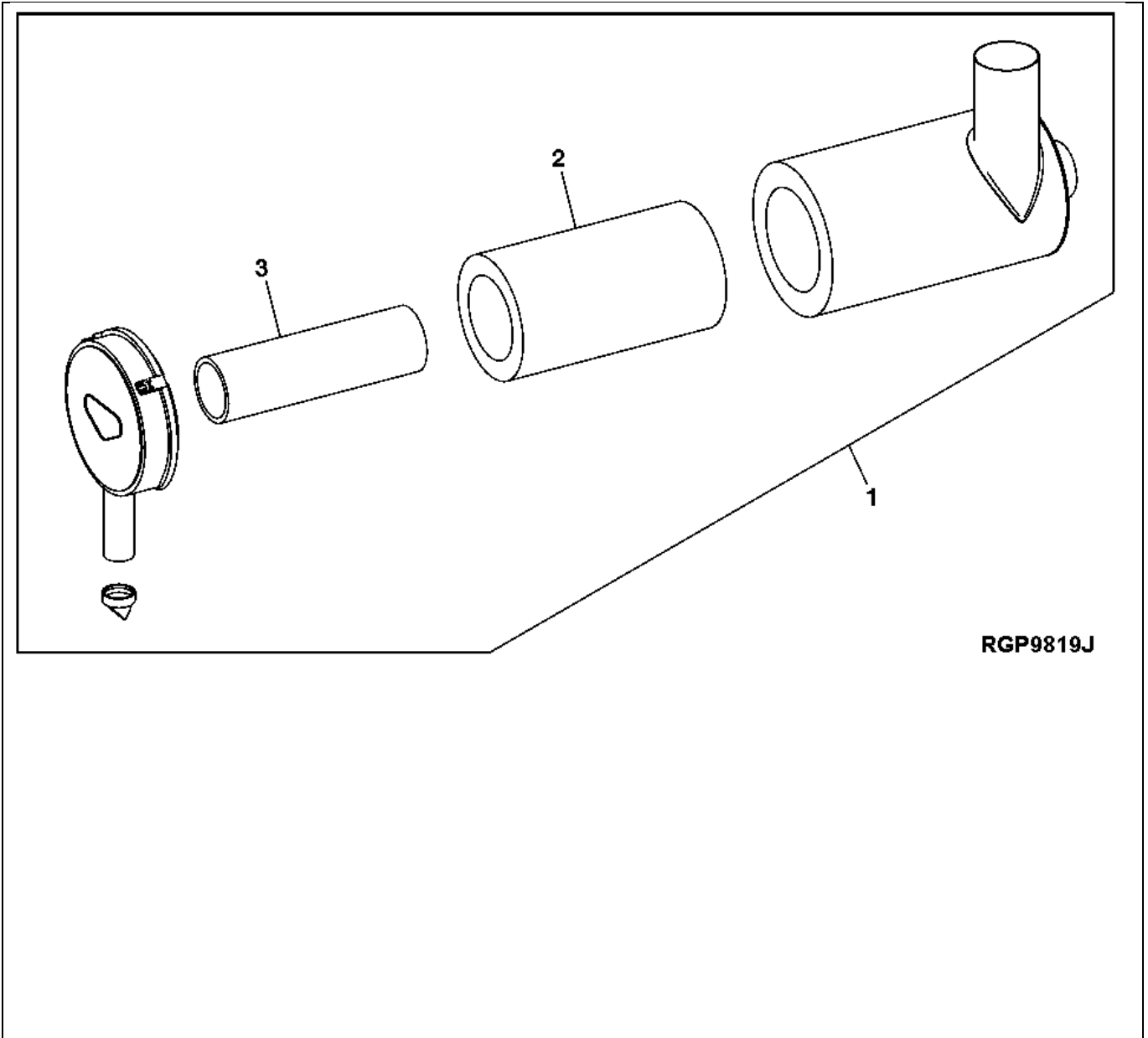
8843



TP62386

ITEM	PIEZA NRO.	DESCRIPCION	CANT	NRO. SERIE	D	D	D	D	T	T	T	H	H	OBSERVACIONES
					J	J	J	J	J	J	J	J	J	
1	R500374	JUNTA	1	055021_____	X									
2	R500374	JUNTA	1			X								
2	RE52242	TAPON DE DRENAJE	1	055021_____	X									
3	RE52242	TAPON DE DRENAJE	1			X								
3	51M7042	ANILLO TORICO	1	055021_____	X									
3	51M7042	ANILLO TORICO	1			X								
4	RE504564	CABEZA DE FILTRO DE ACEITE	1	055021_____	X									
4	RE504564	CABEZA DE FILTRO DE ACEITE	1			X								
5	19M7802	TORNILLO	5	055021_____	X									M8 X 65
5	19M7802	TORNILLO	5			X								
6	RE67238	TORNILLO	1	055021_____	X									(CON SELLADOR PRE.- APLICADO)
6	RE67238	TORNILLO	1			X								
7	RE504836	FILTRO DE ACEITE	1	055021_____	X									
7	RE504836	FILTRO DE ACEITE	1			X								
8	51M7045	ANILLO TORICO	2	055021_____	X									
8	51M7045	ANILLO TORICO	2			X								
9	R116115	CONECTOR	2	055021_____	X									
9	R116115	CONECTOR	2			X								

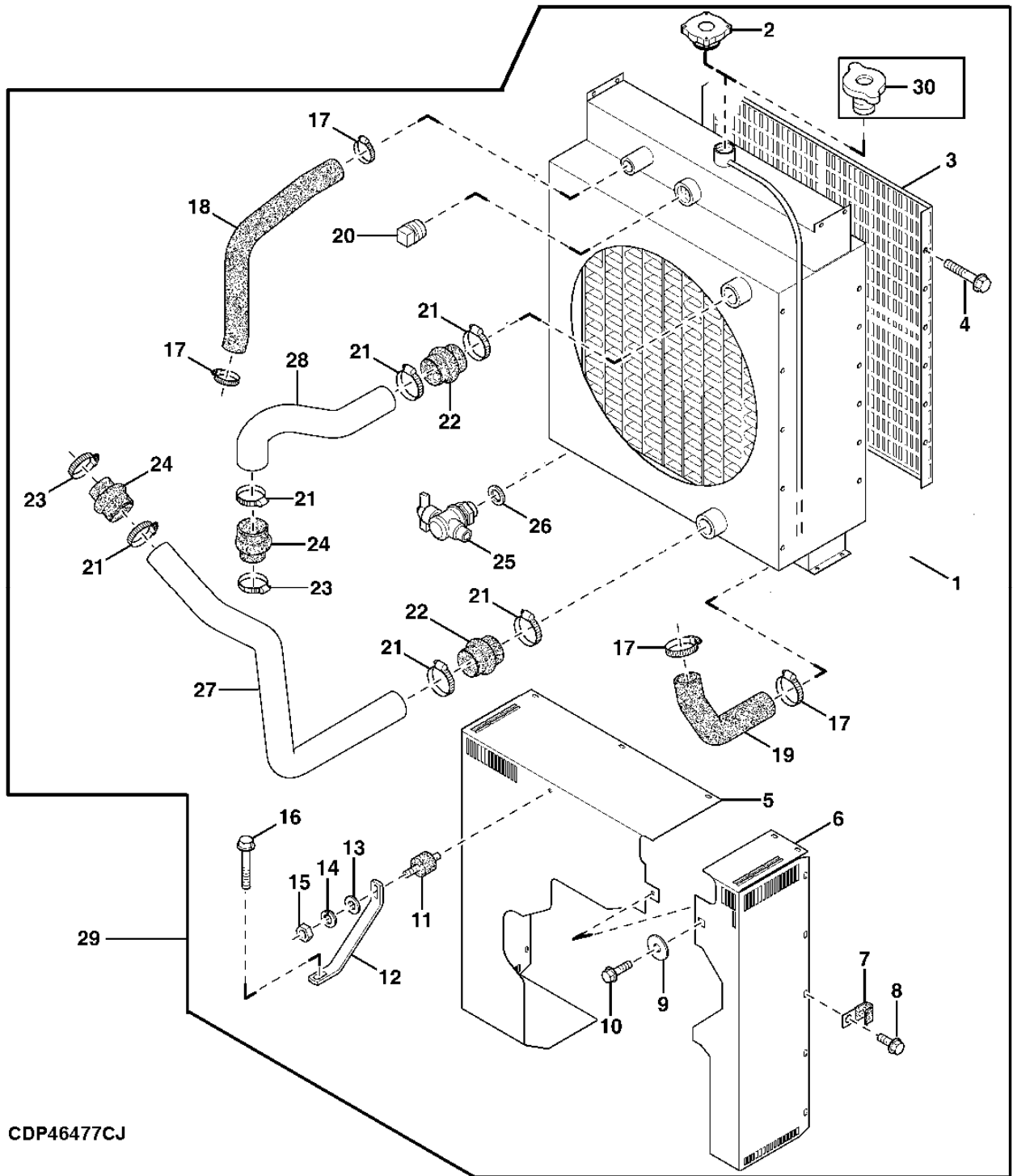
97...



RG9819J

ITEM	PIEZA NRO.	DESCRIPCION	CANT	NRO. SERIE	D	D	D	D	T	T	T	H	H	OBSERVACIONES
					3	3	6	6	3	6	6	6	6	
1	AJ62180	CONJUNTO FILTRO DE AIRE	1		X	X	X	X	X	X	X	X	X	
2	AT203469	ELEMENTO FILTRANTE PRIMARIO	1		X	X	X	X	X	X	X	X	X	
3	AT203470	ELEMENTO FILTRANTE SECUNDARIO	1		X	X	X	X	X	X	X	X	X	

97...

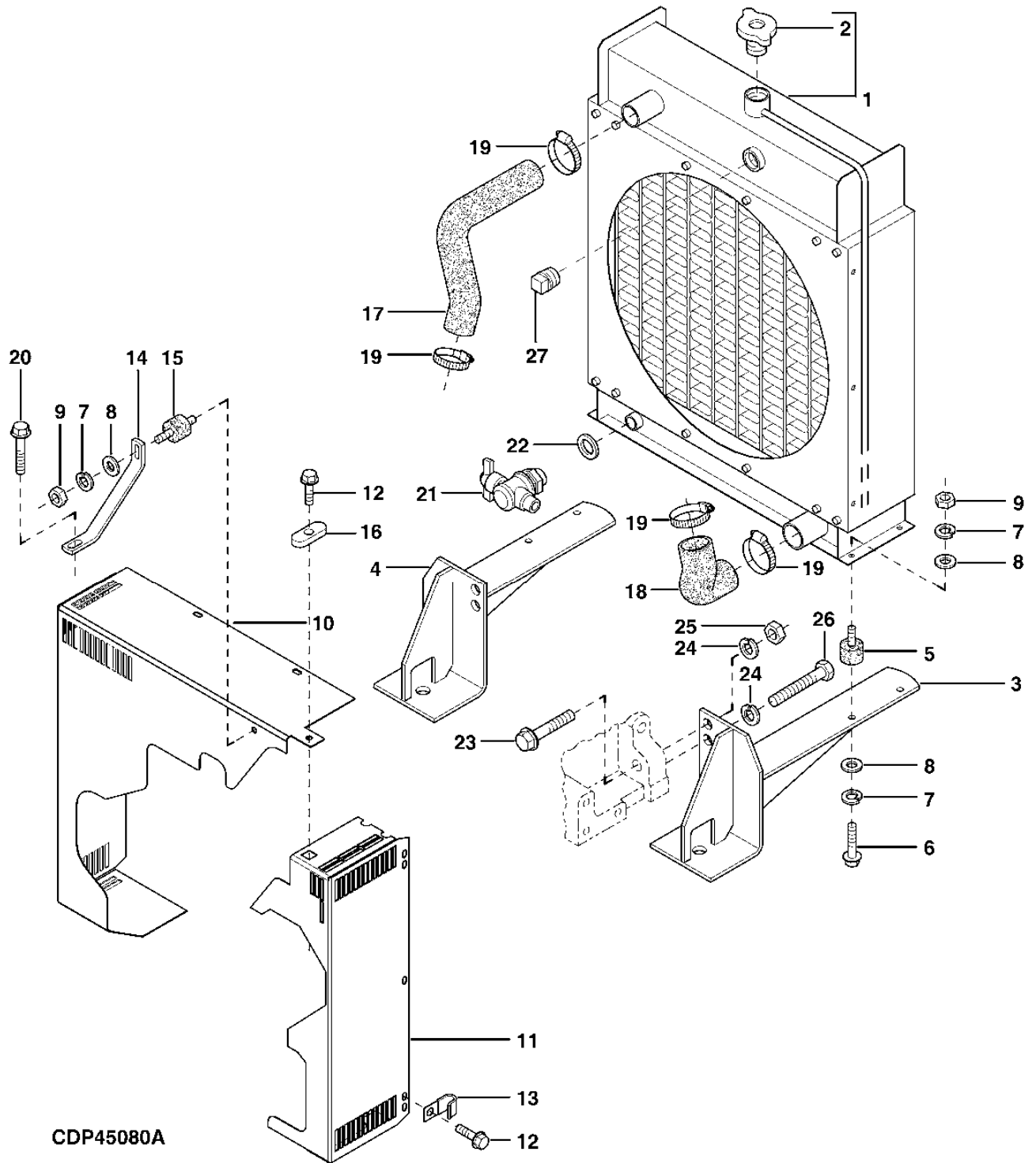


CDP46477CJ

97...

ITEM	PIEZA NO.	DESCRIPCION	CANT.	NRO. SERIE MOTOR	D	D	D	D	T	T	T	H	H	OBSERVACIONES
					J	J	J	J	J	J	J	J	J	
					1	2	1	2	1	1	2	1	2	
1	RE507889	RADIADOR CON REJILLA	1									X	X	
2	RE528379	TAPON	1									X	X	
3	R502471	REJILLA	1									X	X	
4	19M7902	TORNILLO	AR									X	X	M8X16
5	RE07002	PROTECCION TRASERA PRIMARIA	1									X	X	
6	R504045	PROTECCION TRASERA AUXILIAR	1									X	X	
7	N10010	ABRAZADERA	3									X	X	
8	19M7866	TORNILLO	16									X	X	M8X20
9	24M7178	ARANDELA	1									X	X	10.5X30X2.5 MM
10	19M7284	TORNILLO	1									X	X	M8X16
11	RE504533	SEPARADOR	5									X	X	
12	R520700	REFUERZO	1									X	X	
13	24M7055	ARANDELA	9									X	X	8.400X16X1.600 MM
14	12M7056	ARANDELA	8									X	X	9.525MM
15	14M7273	TUERCA	12									X	X	M8
16	19M7788	TORNILLO	1									X	X	M12X15
17	TY22470	ABRAZADERA	4									X	X	
18	R502198	MANGUERA DE RADIADOR	1									X	X	
19	R502199	MANGUERA DE RADIADOR	1									X	X	
20	15H584	TAPON	1									X	X	1/2" - 14NPT
21	RE505666	ABRAZADERA	6									X	X	
22	R505356	MANGUERA- REDUCCION	2									X	X	
23	RE505665	ABRAZADERA	2									X	X	
24	R505355	MANGUERA - REDUCCION	2									X	X	
25	RE506656	VALVULA	1									X	X	
26	R120247	ARANDELA	1									X	X	22X29X2 MM
27	R502283	MANGUERA ENTRADA INTERENFRIADOR	1									X	X	
28	R502200	TUBO SALIDA INTERENFRIADOR	1									X	X	
29	AJ61529	RADIADOR Y PIEZAS AFINES	1									X	X	

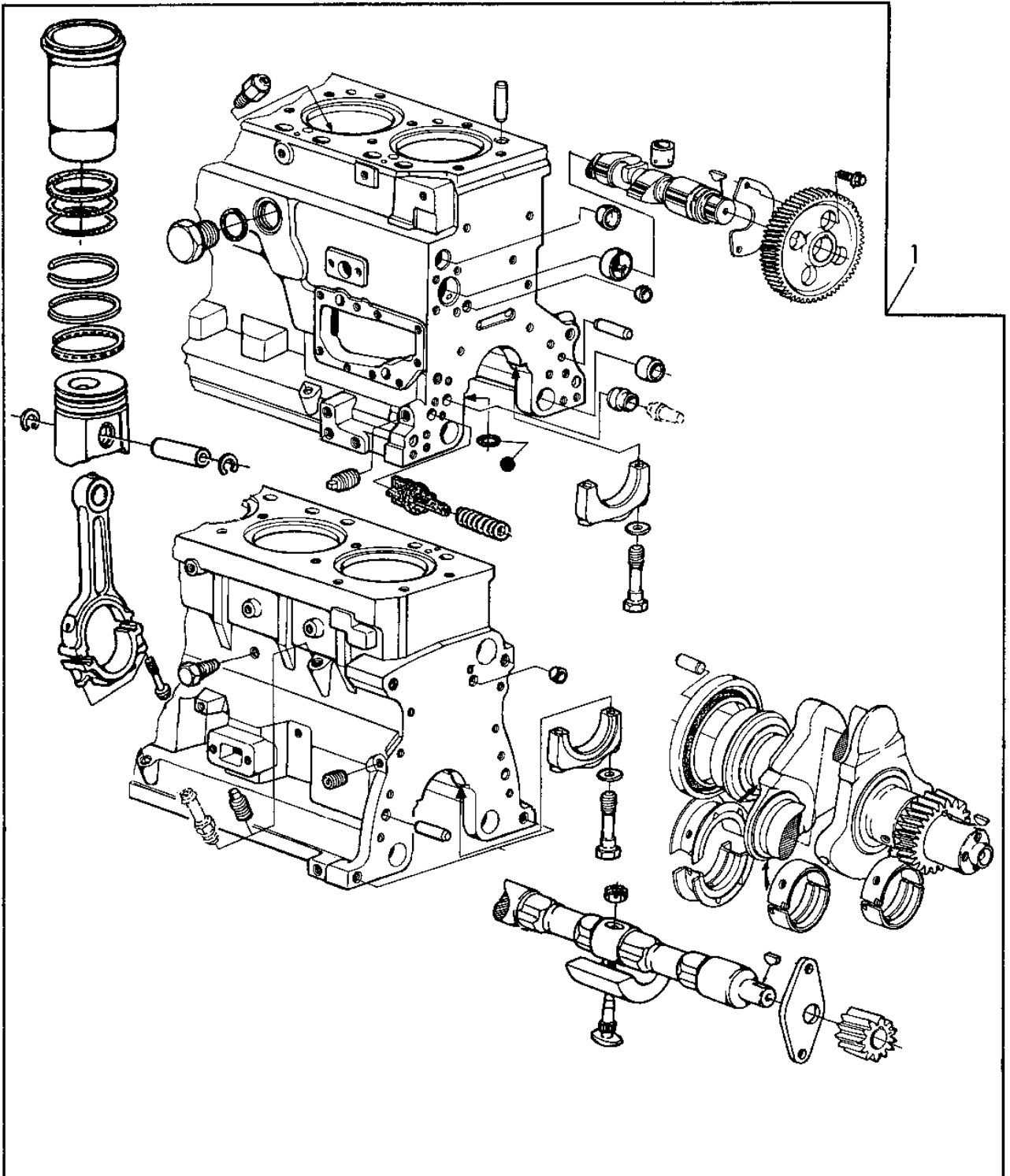
97...



CDP45080A

97...

ITEM	PIEZA NO.	DESCRIPCION	CANT.	NRO. SERIE MOTOR	D	D	D	D	T	T	T	H	H	OBSERVACIONES
					J	J	J	J	J	J	J	J	J	
					3	3	6	6	6	6	6	6	6	
					1	2	1	2	1	1	2	1	2	
1	RE507888	RADIADOR CON REJILLA	1		X	X	X	X	X	X	X	X		
2	RE62221	TAPON	1		X	X	X	X	X	X	X	X		
3	RE505617	REFUERZO	1		X	X	X	X	X	X	X	X		
4	RE505618	REFUERZO	1		X	X	X	X	X	X	X	X		
5	RE506257	SEPARADOR	1		X	X	X	X	X	X	X	X		
6	19M7284	TORNILLO	5		X	X	X	X	X	X	X	X		M8X18
7	12M7056	ARANDELA	5		X	X	X	X	X	X	X	X		8 MM
8	14M7055	ARANDELA	5		X	X	X	X	X	X	X	X		8.400X16X1.600 MM
9	14M7273	TUERCA	6		X	X	X	X	X	X	X	X		M8
10	RE516826	PROTECCION RADIDOR TRASERA	1		X	X	X	X	X	X	X	X		
11	R516314	PROTECCION TRASERA AUXILIAR	1		X	X	X	X	X	X	X	X		
12	19M7964	TORNILLO	7		X	X	X	X	X	X	X	X		M8X12
13	N10010	ABRAZADERA	1		X	X	X	X	X	X	X	X		
14	R503975	REFUERZO	1		X	X	X	X	X	X	X	X		
15	RE504533	SOPORTE ELASTICO	1		X	X	X	X	X	X	X	X		
16	T30726	ARANDELA ESPECIAL	1		X	X	X	X	X	X	X	X		
17	R502357	MANGUERA SUPERIOR RADIADOR	1		X	X	X	X	X	X	X	X		
18	R502394	MANGUERA	1		X	X	X	X	X	X	X	X		
19	AR65294	ABRAZADERA	4		X	X	X	X	X	X	X	X		
20	19M7788	TORNILLO	1		X	X	X	X	X	X	X	X		
21	RE506656	VALVULA	1		X	X	X	X	X	X	X	X		
22	R120247	ARANDELA	1		X	X	X	X	X	X	X	X		
23	19M8035	TORNILLO	2		X	X	X	X	X	X	X	X		M16X35
24	12M7069	ARANDELA	4		X	X	X	X	X	X	X	X		0.630"
25	14M7276	TUERCA	2		X	X	X	X	X	X	X	X		M16
26	19M7417	TORNILLO	2		X	X	X	X	X	X	X	X		M16X65
27	15H584	TAPON	1		X	X	X	X	X	X	X	X		

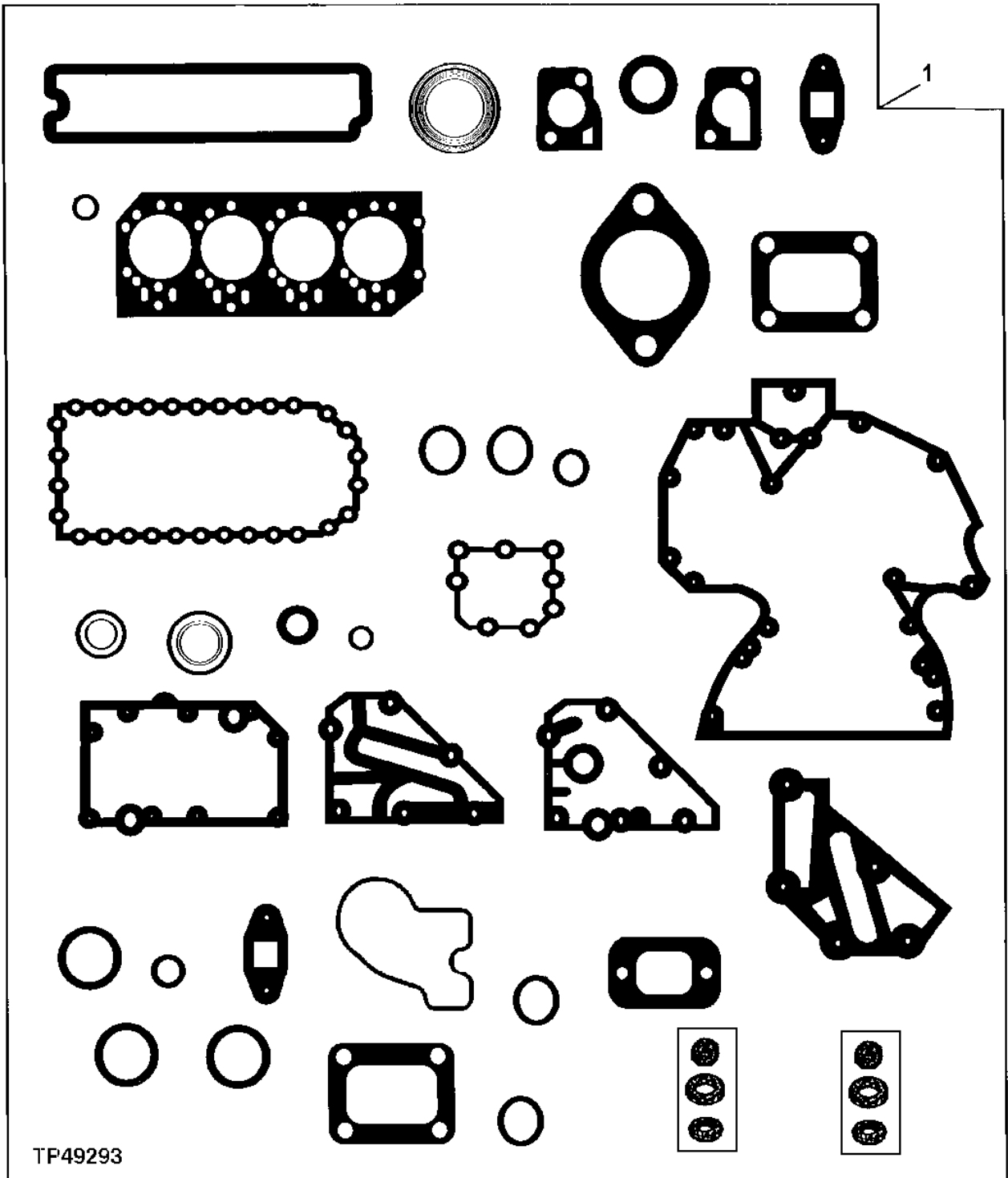


99--

ITEM	NUMERO	DESCRIPCION	CANT	NO. SERIE	D	D	D	D	T	T	T	H	H	OBSERVACIONES
					J	J	J	J	J	J	J	J	J	
					3	3	6	6	3	6	6	6	6	
					1	2	1	2	1	1	2	1	2	
1	RE544902	BLOCK SEMIARMADO	1							X	X	X		SUST. A AJ61858.(A) (C)
	RE544904	BLOCK SEMIARMADO	1									X	X	SUST. A AJ61673 (A)
	RE520374	BLOCK SEMIARMADO	1		X	X	X	X						SUST. A AJ61674 (B)

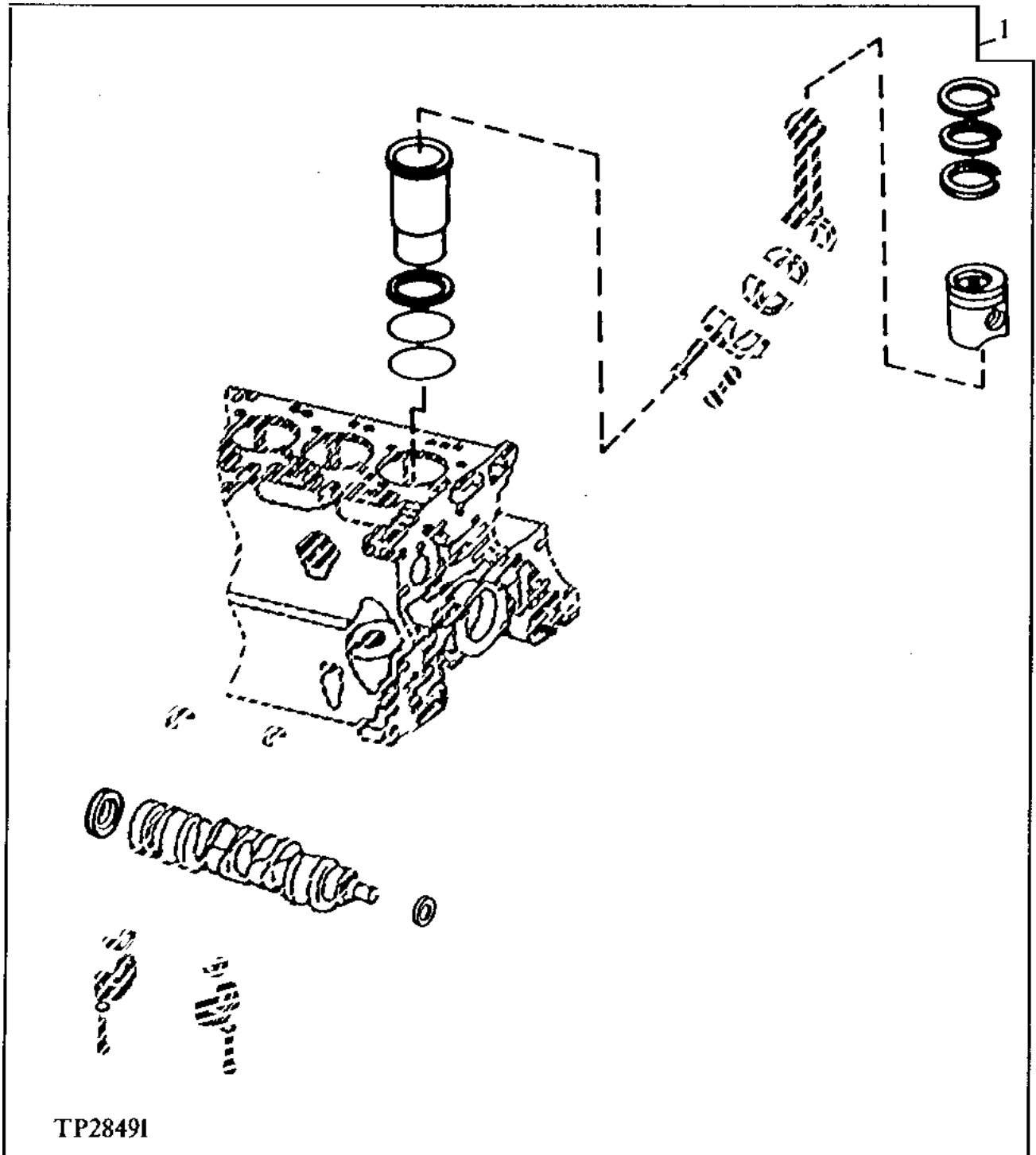
- (A) ORDENAR TAMBIEN BOMBA DE ACEITE (RE504914). NO INCLUYE PLACA FRONTAL
- (B) ORIGEN: SARÁN (FRANCIA) – INCLUYE BOMBA DE ACEITE
- (C) OPCIONAL: BLOCK SEMI-ARMADO ORIGEN SARÁN (FRANCIA)= RE520377

99--



99--

ITEM	NUMERO	DESCRIPCION	CANT	NO. SERIE	D	D	D	D	T	T	T	H	H	OBSERVACIONES
					J	J	J	J	J	J	J	J	J	
1	AJ61842	JUEGO DE JUNTAS	1		3	3	6	6	3	6	6	6	6	
					1	2	1	2	1	1	2	1	2	
					X	X	X	X	X	X	X	X	X	



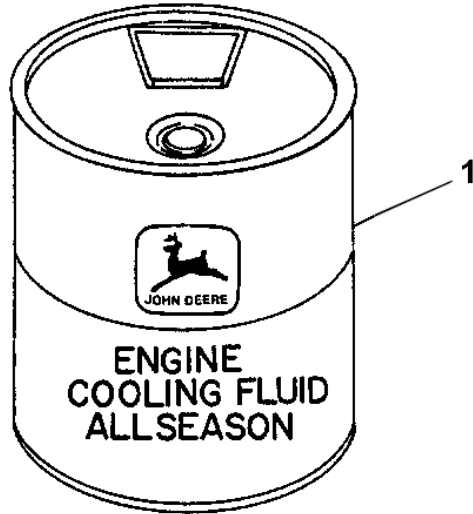
101

BLOCK SEMIARMADO, JUEGO DE JUNTAS, LUBRICANTES Y EQUIPO P/ DIAGNOSTICO DE LUBRICANTES

99-- (JUEGO REPARACION MOTOR)

ITEM	NUMERO	DESCRIPCION	CANT	NO. SERIE	D	D	D	D	T	T	T	H	H	OBSERVACIONES
					J	J	J	J	J	J	J	J	J	
					3	3	6	6	3	6	6	6	6	
					1	2	1	2	1	1	2	1	2	
1	AJ61851	JUEGO REPARACION 4045T HD	1						X	X	X	X	X	
	AJ61853	JUEGO REPARACION 4045D	1		X	X	X	X						

99-- (REFRIGERANTE)



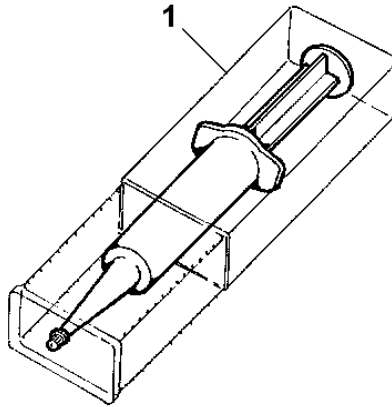
TP6956

ITEM	NUMERO	DESCRIPCION	CANT	NO. SERIE	D	D	D	D	T	T	T	H	H	OBSERVACIONES
					J	J	J	J	J	J	J	J	J	
					3	3	6	6	3	6	6	6	6	
					1	2	1	2	1	1	2	1	2	
1	TY16036	REFRIGERANTE	AR		X	X	X	X	X	X	X	X	X	9.5L (2.5 U.S. GAL.) PREMEZCLADO

103

BLOCK SEMIARMADO, JUEGO DE JUNTAS, LUBRICANTES Y EQUIPO P/ DIAGNOSTICO DE LUBRICANTES

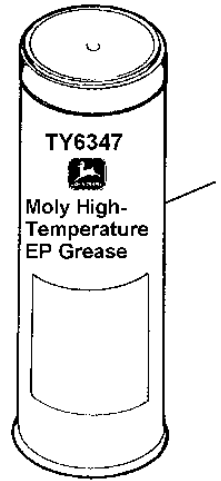
99-- (JUNTA LIQUIDA)



CD35696

ITEM	NUMERO	DESCRIPCION	CANT	NO. SERIE	D	D	D	D	T	T	T	H	H	OBSERVACIONES
					J	J	J	J	J	J	J	J	J	
1	TY6304	KIT	AR		3	3	6	6	3	6	6	6	6	
					1	2	1	2	1	1	2	1	2	
					X	X	X	X	X	X	X	X	X	

99-- (GRASA BUJES ARBOL DE LEVAS)



RGP5310

ITEM	NUMERO	DESCRIPCION	CANT	NO. SERIE	D	D	D	D	T	T	T	H	H	OBSERVACIONES
					J	J	J	J	J	J	J	J	J	
1	TY6347	GRASA	AR		3	3	6	6	3	6	6	6	6	16 OZ CAN
					1	2	1	2	1	1	2	1	2	